



# АВТОМОБИЛЬ ЛУАЗ-969М

---

В. М. ХОМУТИНКИН  
А. Н. ТРИГУБ

В. М. ХОМУТИНКИН  
А. Н. ТРИГУБ

# АВТОМОБИЛЬ ЛУАЗ-969М

УСТРОЙСТВО  
ТЕХНИЧЕСКОЕ ОБСЛУЖИВАНИЕ  
РЕМОНТ



МОСКВА "ТРАНСПОРТ" 1989

Рецензент: А. И. Хлявнич

Заведующий редакцией: В. И. Лапшин

Редактор: Н. Н. Щербаков

Издается по предложению книготорговых организаций.

**Хомутинкин В. М., Тригуб А. Н.**

X 76 Автомобиль ЛуАЗ-969М; Устройство, техническое обслуживание, ремонт.— М.: Транспорт, 1989.—303 с.: ил., табл.

ISBN 5-277-00507-2

Кратко описаны конструкции грузопассажирского автомобиля повышенной проходимости ЛуАЗ-969М в объеме, необходимом для освоения ремонта, проводимого на базе готовых запчастей с применением специального инструмента и приспособлений. Даны основные возможные неисправности автомобиля и способы их устранения. Помещены эскизы простейшего специального ремонтного инструмента.

Для инженерно-технических работников станций технического обслуживания автомобилей. Может быть полезна автослесарям, владельцам автомобилей ЛуАЗ.

X  $\frac{3203030000-225}{049(01)-89}$  156-89

ББК 39.335.4

ISBN 5-277-00507-2

© Издательство «Транспорт», 1989

**ВВЕДЕНИЕ**

Рождение Луцкого автомобильного завода приходится на трудные послевоенные годы.

В феврале 1951 г. на базе ремонтных мастерских был организован ремонтный завод, который изготавливал душевые установки, транспортеры ТСМ-6,5 для силосных масс, стенды-тележки КДМ-46 для разборки и сборки тракторных двигателей, вентиляторы ВР-6, ЭВР-6.

В октябре 1955 г. в эксплуатацию была введена первая очередь авторемонтного завода по ремонту автомобилей ГАЗ-51, ГАЗ-63 и выпуску запасных частей для автомобилей. Годовой выпуск валовой продукции составлял тогда 1273 тыс. р., работали 232 чел.

В 1959 г. авторемонтный завод, входивший в состав Львовского совнархоза, был переименован в машиностроительный. Первой продукцией машиностроительного завода была прицеп-лавка модели ЛумЗ-825. В последующие годы выпускались ремонтные мастерские типа ГОСНИТИ-2, малотоннажные рефрижераторы модели ЛумЗ-945 на базе автофургона «Москвич-432» и ЛумЗ-946 на базе автофургонов УАЗ-451 и УАЗ-451М, автомобили-рефрижераторы ЛумЗ-890 на базе ЗИЛ-164А, а затем ЛуАЗ-890Б на базе ЗИЛ-130. Наряду с перечисленными моделями специальных автомобилей выпускались прицепы-рефрижераторы модели ЛумЗ-853Б на базе прицепа ИАПЗ-754В и ЛуАЗ-8930 на базе ГKB-819.

Одновременно с выпуском указанной выше продукции на заводе проводились работы по внедрению в производство грузопассажирского автомобиля ЗАЗ-969В с колесной формулой 4×2 и приводом на передние колеса по документации, разработанной запорожским автомобильным заводом «Коммунар». В 1965 г. были изготовлены опытные образцы ЗАЗ-969В (рис. 1, а), а в декабре 1966 г. собрана опытно-промышленная партия в количестве 50 шт., с выпуском которых на Волыни начинает развиваться новая отрасль промышленности — автомобильная.

ЗАЗ-969В — первый советский серийный автомобиль с приводом на передние колеса.

Автомобиль предназначался для использования в сельской местности для перевозки пассажиров и мелких грузов.

Приказом по Минавтопрому от 11 декабря 1967 г. Луцкий машиностроительный завод был переименован в автомобильный и с этого



Рис. 1. Общий вид автомобилей Луцкого автозавода:  
 а — ЗАЗ-969В, ЗАЗ-969, ЛуАЗ-969А; б — ЛуАЗ-969М; в — ЛуАЗ-2403

времени он специализируется на выпуске грузо-пассажирских автомобилей малого и особо малого классов.

В 1971 г. освоен выпуск автомобилей ЗАЗ-969. В отличие от своего предшественника автомобиль имел колесную формулу 4×4. Основным приводом по-прежнему являлся передний. Привод на задние колеса осуществлялся с применением редуктора заднего моста, жестко соединяемого с силовым агрегатом приводным валом. Он включался, когда автомобилю нужно было преодолеть труднопроходимый участок пути.

На автомобилях ЗАЗ-969В и ЗАЗ-969 применялся двигатель МеМЗ-969 мощностью 22 кВт (30 л. с.). Условия эксплуатации грузо-пассажирского автомобиля требовали применения более мощного двигателя. В 1975 г. начат серийный выпуск автомобилей модели ЛуАЗ-969А с двигателем МеМЗ-969А мощностью 29,5 кВт (40 л. с.) — это позволило повысить проходимость автомобиля и улучшить его динамические качества.

Автомобили ЗАЗ-969В, ЗАЗ-969 и ЛуАЗ-969А внешне друг от друга не отличаются.

В 1975 г. Луцкий автомобильный завод вошел в состав вновь организованного производственного объединения «АвтоЗАЗ».

Усовершенствованной модификацией автомобиля ЛуАЗ-969А является автомобиль ЛуАЗ-969М (рис. 1, б), существенно отличающийся от предыдущих своим внешним видом и лучшими тяговыми качествами.

Еще до начала серийного выпуска ЛуАЗ-969М получил высокую оценку на ВДНХ СССР, а в 1978 г. на международном автосалоне в г. Турине (Италия) вошел в десятку лучших автомобилей Европы. В июле 1979 г. на международной выставке «Земля-кормилица» в г. Ческе Будеёвице (ЧССР) он удостоен Золотой медали как один из лучших автомобилей для жителей сельской местности.

Серийный выпуск автомобилей начался в мае 1979 г.

Знаменательной датой стал день 22 сентября 1982 г. — с конвейера завода сошел 100-тысячный грузо-пассажирский автомобиль.

А всего Луцким автозаводом с декабря 1966 г. по 1 мая 1989 г. выпущено около 182 тыс. автомобилей.

В январе 1988 г. начато производство аэродромного малогабаритного тягача ЛуАЗ-2403, предназначенного для буксировки багажных и грузовых тележек массой до 3000 кг на территориях аэропортов с асфальтобетонным или цементным покрытием. Тягач оборудован тягово-сцепным устройством Т1 ГОСТ 2349—73.

В конструкции автомобиля ЛуАЗ-969М применены элементы, обеспечивающие его активную и пассивную безопасность: двухконтурная тормозная система, травмобезопасное рулевое управление и полумягкая панель приборов; внешняя светотехника отвечает требованиям международных стандартов. Большой дорожный просвет, независимые подвески торсионного типа, основной привод на передние колеса, наличие понижающей передачи, возможность

Таблица 1

| Показатель   | Модель автомобиля                         |                 |                 |                          |   |
|--|---|-----------------|-----------------|--------------------------|---|
|  | ЗАЗ-969В                                  | ЗАЗ-969         | ЛуАЗ-969А       | ЛуАЗ-969М                | ЛуАЗ-2403   |
| <b>Общие сведения</b>  |   |                 |                 |                          |   |
| Тип автомобиля   | Грузопассажирский                         |                 |                 |                          | Тягач   |
| Период выпуска   | 1966...1971 гг.                           | 1971...1975 гг. | 1975...1979 гг. | С 1979 г.                | С 1968 г.   |
| Количество выпущенных автомобилей  | 7438                                      | 16 160          | 30 532          | 126 893<br>(по 01.05.89) | 219<br>(по 01.05.89)  |
| Колесная формула   | 4×2                                       | 4×4             |                 | 4×4                      |   |
| Грузоподъемность, кг   | 400 (4 чел. + 100 кг или 2 чел. + 250 кг) |                 |                 |                          | 3000 (полная масса буксируемых прицепов)<br>1460                      |
| Полная масса, кг   | 1220                                      | 1270            | 1340            | 1360                     |   |
| Распределение полной массы на оси, кг:   |   |                 |                 |                          |   |
| передняя ось   | 640                                       | 650             | 700             | 690                      | —   |
| задняя »   | 580                                       | 620             | 640             | 670                      | —   |
| Масса снаряженного автомобиля, кг  | 820                                       | 870             | 940             | 960                      | 980   |
| Распределение массы снаряженного автомобиля на оси, кг:                            |   |                 |                 |                          |   |
| передняя ось   | 548                                       | 556             | 580             | 610                      | —   |
| задняя »   | 272                                       | 314             | 360             | 350                      | —   |
| Габаритные размеры, мм   |   |                 |                 |                          |   |
| длина  |   | 3270            |                 | 3370                     | 3390  |
| ширина   | 1560                                      |                 | 1600            | 1640                     | 1610  |
| высота (в ненагруженном состоянии)   |   |                 | 1790            |                          | 1770  |
| База (расстояние между осями), мм  |   | 1800            |                 |                          | 1800  |
| Клиренс автомобиля, мм   | 284                                       |                 | 280             |                          | 230   |
| Максимальная скорость с полным грузом на горизонтальном участке прямого пути, км/ч |   | 75              |                 | 85                       | 30<br>(без прицепа), 20<br>(в составе полностью груженого автопоезда) |
| Минимальная скорость движения на понижающей передаче, км/ч                         |   |                 |                 |                          | 3,5   |

Продолжение табл. 1

| Показатель   | Модель автомобиля              |               |              |               |           |
|--|--------------------------------|---------------|--------------|---------------|-----------|
|  | ЗАЗ-969В                       | ЗАЗ-969       | ЛуАЗ-969А    | ЛуАЗ-969М     | ЛуАЗ-2403 |
| Максимальный угол подъема, преодолеваемый автомобилем с полной нагрузкой, %      |                                | 58            |              |               | —         |
| Наименьший радиус поворота, м  |                                | 5,0           |              | 5,0           | —         |
| Контрольный расход <sup>1</sup> топлива на 100 км пробега при полной нагрузке, л | 8,0 (40 км/ч)                  | 9,0 (40 км/ч) | 10 (60 км/ч) | 9,6 (60 км/ч) | —         |
| Эксплуатационный расход <sup>2</sup> топлива на 100 км пробега, л                | —                              | —             | —            | 13,5          | —         |
| <b>Двигатель</b>   |                                |               |              |               |           |
| Модель   | МеМЗ-969В                      | МеМЗ-969      | МеМЗ-969 А   |               |           |
| Тип и тактность  | Карбюраторный четырехтактный   |               |              |               |           |
| Количество цилиндров   | Четыре                         |               |              |               |           |
| Расположение цилиндров   | V-образное с углом развала 90° |               |              |               |           |
| Порядок работы цилиндров   | 1—2—4—3                        | 1—3—4—2       |              |               |           |
| Диаметр цилиндра, мм   | 72,0                           | 76,0          |              |               |           |
| Ход поршня, мм   | 54,5                           | 66,0          |              |               |           |
| Рабочий объем, л   | 0,887                          | 1,197         |              |               |           |
| Степень сжатия   | 6,5                            | 7,2           |              |               |           |
| Номинальная мощность, кВт (л. с.)  | 22,0 (30)                      | 29,5 (40)     |              |               |           |
| Частота вращения коленчатого вала при номинальной мощности, мин <sup>-1</sup>    | 4000...4200                    | 4200...4400   |              |               |           |
| Максимальный крутящий момент при n=2700...2900 мин <sup>-1</sup> , Н·м (кгс·м)   | 52,0 (5,3)                     | 74,5 (7,6)    |              |               |           |
| <b>Трансмиссия</b>   |                                |               |              |               |           |
| Передаточные числа коробки передач:  |                                |               |              |               |           |
| I передача   |                                | 3,8           |              |               | 3,8       |
| II »   |                                | 2,118         |              |               | 2,118     |
| III »  |                                | 1,409         |              |               | 1,409     |
| IV »   |                                | 0,830         |              | 0,964         | 0,964     |
| понижающая передача  | —                              |               | 7,2          |               | 7,2       |
| задний ход   | —                              | 4,156         |              |               | 4,156     |

| Показатель                              | Модель автомобиля                                      |         |            |           |           |
|---|--|---------|------------|-----------|-----------|
|   | ЗА3-969В   | ЗА3-969 | ЛуАЗ-969А  | ЛуАЗ-969М | ЛуАЗ-2403 |
| Передаточное число главной передачи:    |  |         |            |           |           |
| передний мост                           | 4,125  |         |            |           | 4,125     |
| задний »                                |  | 4,125   |            |           | 4,125     |
| Тип приводного вала                     |  |         | Торсионный |           |           |
| Передаточное число колесных редукторов: |  |         |            |           |           |
| переднего моста                         | 1,785  |         | 1,294      |           | 2,0       |
| заднего »                               | 1,785  |         | 1,294      |           | 2,0       |
| Общее передаточное число трансмиссии:   |  |         |            |           |           |
| на передние колеса                      | 7,368  |         | 5,338      |           | 8,25      |
| на задние колеса                        | 17,363   |         | 5,338      |           | 8,25      |
| <i>Ходовая часть</i>                    |  |         |            |           |           |
| Шины:                                   | Низкого давления с протектором повышенной проходимости |         |            |           |           |
| тип                                     | 155—330  |         |            |           |           |
| размер                                  | (6,0—13)   |         | 150—330    |           | 150—330   |
|   |  |         | (5,9—13)   |           | (5,9—13)  |
| Передняя и задняя подвески              | Независимые торсионного типа                           |         |            |           |           |
| Амортизаторы                            | Гидравлические телескопические двустороннего действия  |         |            |           |           |

<sup>1</sup> Контрольный расход топлива не является эксплуатационной нормой, а служит для определения технического состояния автомобиля.

<sup>2</sup> Расход топлива по данным завода-изготовителя при эксплуатации автомобиля в условиях интенсивного городского движения.

включения редуктора заднего моста при преодолении труднопроходимых участков пути, наличие блокировки в редукторе заднего моста, использование шин с протектором повышенной проходимости обеспечивают автомобилю хорошие показатели по проходимости.

Краткая техническая характеристика автомобилей производства Луцкого автомобильного завода представлена в табл. 1.

До настоящего времени вопросы технического обслуживания (ТО) и ремонта грузопассажирских автомобилей производства Луцкого автомобильного завода в печати освещались в недостаточном объеме.

Цель настоящей книги — более подробно осветить вопросы ТО и ремонта автомобилей с применением современного диагностического оборудования, специального оборудования, инструмента и принадлежностей в условиях автотранспортных предприятий и станций технического обслуживания. Рекомендации, приведенные на страницах книги, могут быть использованы при ТО и ремонте в с е х м о д е л е й грузопассажирских автомобилей, приведенных в табл. 1, несмотря на некоторые различия в конструкции отдельных узлов и агрегатов.

## Глава 1

## ОБЩИЕ СВЕДЕНИЯ ОБ АВТОМОБИЛЕ

Основные размеры автомобиля ЛуАЗ-969М представлены на рис. 2.

Маркировка автомобиля производится согласно действующим отраслевым и государственным стандартам путем нанесения на заводскую табличку и на кузов автомобиля идентификационного номера.

Структура идентификационного номера показана на рис. 3. Заводская табличка 1 (рис. 4) устанавливается на заклепках на щите передка справа в месте установки отопителя. Номер автомобиля на заводскую табличку наносится ударным способом. Номер шасси выбит на табличке, приваренной на правом лонжероне в моторном отсеке.

Маркируются также и основные агрегаты автомобиля — двигатель, коробка передач и редуктор заднего моста. Номер агрегата состоит из двух частей: модели и порядкового номера агрегата. Он наносится на корпусных деталях агрегата: номер двигателя набивается на блоке коленчатого вала с левой стороны в месте расположения топливного насоса; номер коробки передач — в верхней части корпуса понижающей передачи; номер редуктора заднего моста — в верхней части корпуса в месте крепления приводного вала.

Расположение органов управления автомобилем и оборудование места водителя показано на рис. 5.

Ручкой 2 выключателя аварийной сигнализации необходимо пользоваться при проведении ремонта на обочине. При вытянутой ручке включаются в мигающем режиме все указатели поворотов и контрольная лампочка в самом приборе.

Ручка 10 может быть установлена в одно из следующих фиксированных положений: «I» — ручка утоплена — приборы освещения выключены; «II» — ручка вытянута до половины — включен свет в подфарниках и задних фонарях, освещение номерного знака и контрольно-измерительных приборов; «III» — ручка вытянута полностью — дополнительно включен свет фар.

Ручка 12 работает аналогично ручке 10: положение «I» — ручка утоплена до упора — отопительная установка выключена; «II» —

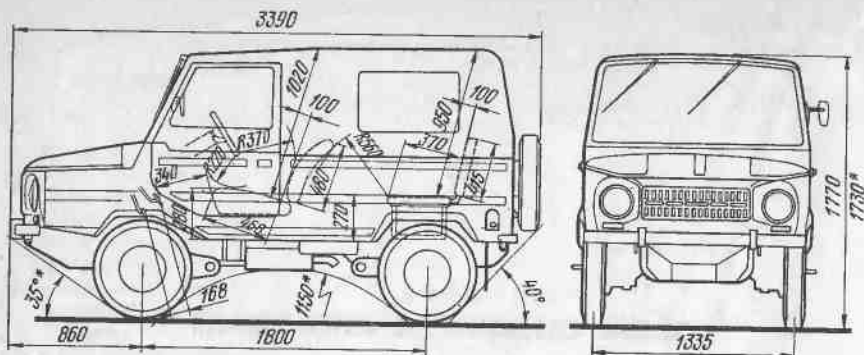


Рис. 2. Основные размеры автомобиля ЛуАЗ-969М

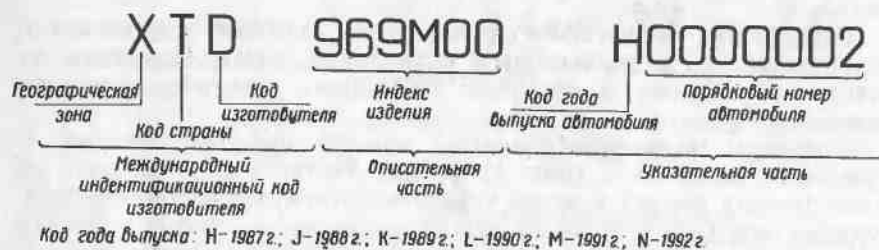


Рис. 3. Структура идентификационного номера автомобиля

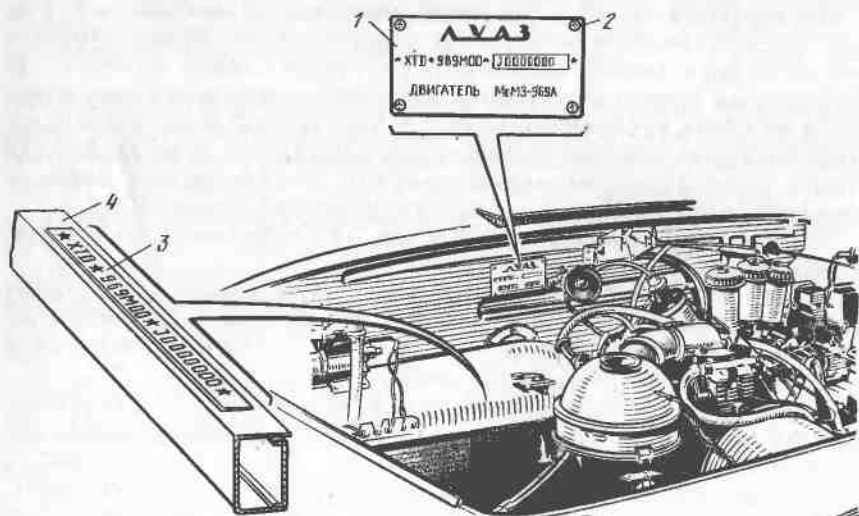


Рис. 4. Маркировка автомобиля:

1— заводская табличка; 2— заклепка; 3— табличка шасси; 4— правый лонжерон рамы

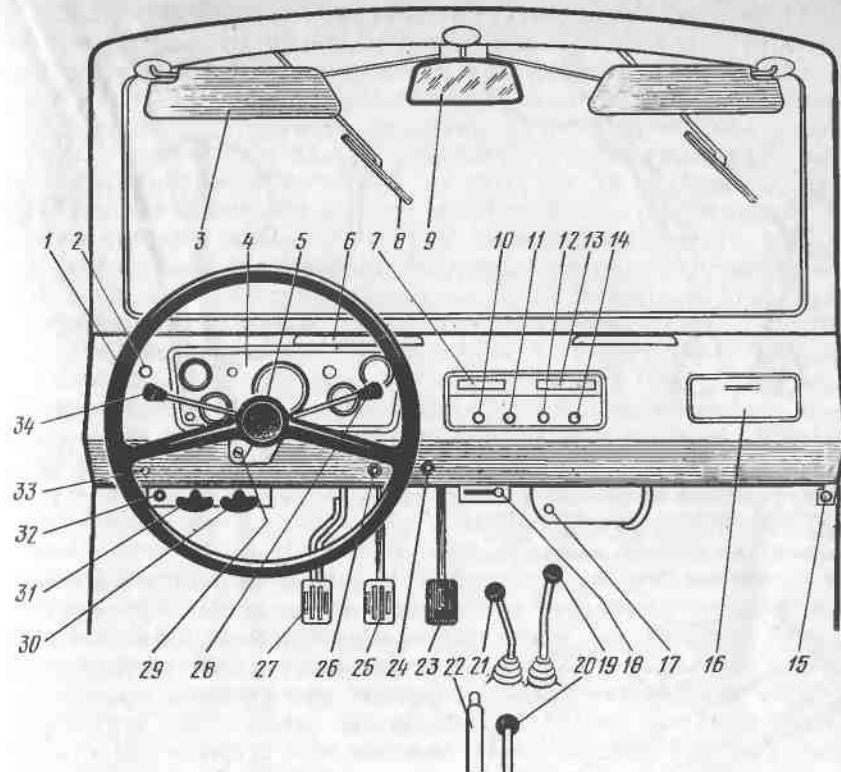


Рис. 5. Органы управления и оборудования рабочего места водителя:

1— рулевое колесо; 2— ручка выключателя аварийной сигнализации; 3— противосолнечный козырек; 4— щиток приборов; 5— кнопка звукового сигнала; 6— сопло для обдува стекла ветрового окна; 7— выключатель плафона освещения кузова; 8— щетка стеклоочистителя; 9— внутреннее зеркало заднего вида; 10— ручка центрального переключателя света; 11— комбинированная ручка выключателя электродвигателя стеклоочистителя и насоса стеклоомывателя; 12— ручка переключателя отопительной установки; 13— пепельница; 14— ручка привода воздушной заслонки карбюратора; 15— контрольная спираль отопителя; 16— крышка вещевого ящика; 17— ручка заслонки распределителя подогретого воздуха; 18— рычаг привода люка вентиляции; 19— рычаг переключения передач; 20— рычаг включения блокировки дифференциала редуктора заднего моста; 21— рычаг включения редуктора заднего моста и понижаящей передачи; 22— рычаг привода стояночного тормоза; 23— педаль привода дроссельной заслонки карбюратора; 24— контрольная лампа отопителя; 25— педаль привода тормоза; 26— тепловой кнопочный предохранитель; 27— педаль привода сцепления; 28— рычаг переключения света фар; 29— выключатель зажигания и стартера; 30— ручка привода замка капота; 31— ручка привода жалюзи терморегулятора; 32— штпсельная розетка; 33— тепловой кнопочный предохранитель; 34— рычаг переключения указателей поворотов

ручка вытянута до первого щелчка — производится розжиг (запуск) отопительной установки; «III» — ручка вытянута до второго щелчка — отопительная установка находится в рабочем положении. При этом положении загорается контрольная лампа 24.

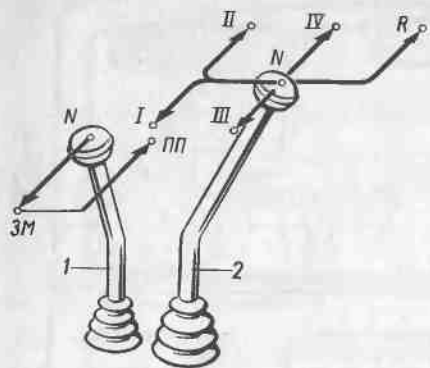


Рис. 6. Схема переключения передач: 1—рычаг включения редуктора заднего моста и понижающей передачи; 2—рычаг переключения передач; N—нейтральное положение; R—задний ход; ЗМ—включен задний мост; III—включена понижающая передача

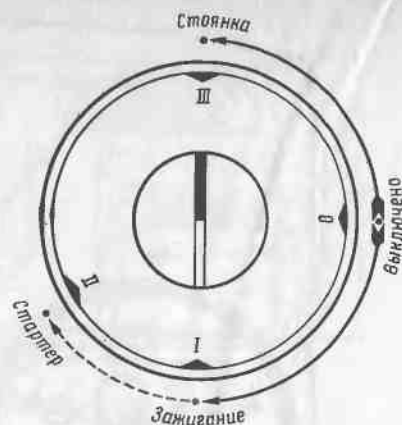


Рис. 7. Выключатель зажигания и стартера

При вытягивании ручки 14 воздушная заслонка карбюратора закрывается. Рычаг 18 может быть установлен в любое из трех положений: при крайнем правом положении рычага люк вентиляции закрыт; при среднем полуоткрыт, при крайнем левом открыт полностью.

Для затормаживания задних колес рычаг 22 необходимо потянуть вверх, для растормаживания нажать кнопку на торце рычага и переместить рычаг вниз до упора.

Для управления светом фар используется рычаг 28: при перемещении рычага вверх включается ближний свет, при перемещении вниз — дальний. Работа рычага производится при нахождении ручки 10 в положении «III».

Для открытия замка капота ручку 30 необходимо потянуть к себе до отказа. При этом задняя кромка капота поднимется, что свидетельствует об открытии замка.

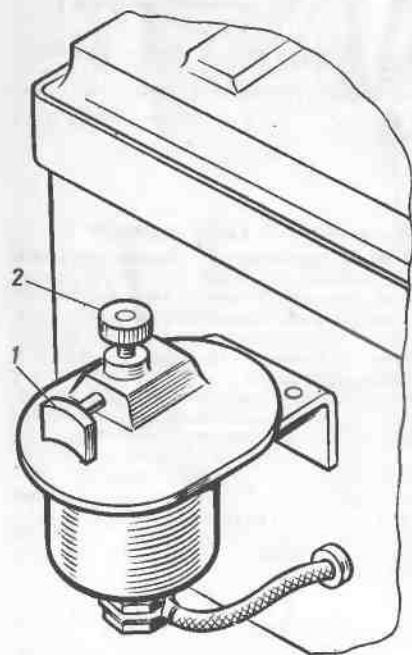


Рис. 8. Выключатель «массы» аккумуляторной батареи

Для сигнализации о начале поворота автомобиля необходимо пользоваться рычагом 34: при повороте автомобиля вправо рычаг перевести вверх до фиксирования, при повороте влево рычаг перевести вниз. При выходе автомобиля из поворота рычаг автоматически возвращается в исходное положение. Ручка 31 имеет ряд промежуточных положений — при вытягивании ручки жалюзи закрываются.

Два термометаллических предохранителя кнопочного типа 26 и 33 предназначены для защиты цепей отопительной установки, освещения кузова и моторного отсека, штепсельной розетки, звукового сигнала и системы аварийной сигнализации. При коротком замыкании предохранители разрывают цепь. После устранения неисправности предохранители включают в цепь нажатием кнопки.

Схема переключения рычагов 19 и 21 представлена на рис. 6.

Ключ в замке зажигания 29 может занимать одно из положений, приведенных на рис. 7: «0» — потребители электроэнергии выключены, ключ вынимается из замка, рулевой вал свободен. Используется во время стоянки автомобиля в гараже или при нахождении водителя в автомобиле; «I» — зажигание включено, все потребители электроэнергии могут работать в соответствии с функциональным назначением. Используется на всех режимах работы автомобиля; «II» — включены зажигание и стартер, рулевой вал свободен, ключ не вынимается. Положение ключа не фиксируется и при отпускании автоматически возвращается в положение «I». Используется для включения стартера при пуске двигателя; «III» — включены стеклоочиститель и омыватель ветрового окна, отопительная установка и приборы освещения. При извлечении ключа из замка срабатывает запорное устройство рулевого вала. Используется при временной стоянке автомобиля.

Выключатель «массы» (рис. 8) установлен в салоне с правой стороны на контейнере аккумуляторной батареи. При нажатии на центральную кнопку 2 выключатель соединяет минусовую клемму аккумуляторной батареи с корпусом — «массой» автомобиля. Чтобы отключить аккумуляторную батарею от «массы», необходимо нажать на боковую кнопку 1. При этом центральная кнопка возвратится в исходное положение.

Расположение контрольно-измерительных приборов на щитке приборов показано на рис. 9.

#### ОСОБЕННОСТИ ЭКСПЛУАТАЦИИ АВТОМОБИЛЯ

**Обкатка** автомобиля производится в начальный период эксплуатации. В это время требуется строгое соблюдение установленных правил обкатки и выполнение технического обслуживания автомобиля. От качества проведенной обкатки зависит долговечность и надежность автомобиля при дальнейшей его эксплуатации. Продолжительность обкатки 2000 км пробега.



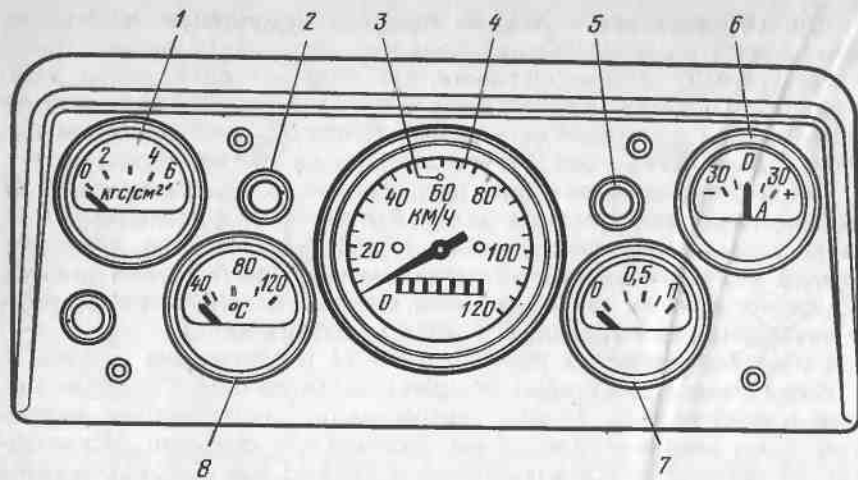


Рис. 9. Щиток приборов:

1— указатель давления масла; 2— контрольная лампа указателей поворотов автомобиля; 3— контрольная лампа включения дальнего света; 4— спидометр; 5— контрольная лампа сигнализации исправности тормозного привода; 6— амперметр; 7— указатель уровня топлива; 8— указатель температуры масла

Перед первым выездом необходимо:

проверить: крепление колес; уровень масла в картере двигателя, коробке передач и редукторе заднего моста; уровень электролита в элементах батареи; уровень тормозной жидкости в бачках привода тормоза; давление в шинах; затяжку крепления подвесок, рулевого механизма, колесных редукторов, полуосей. Обнаруженные неисправности устранить;

удалить внешнюю консервацию, очистить салон кузова, вымыть и высушить автомобиль;

произвести запуск двигателя и проверить, нет ли подтекания масла или бензина.

**Правила обкатки автомобиля.** Движение автомобиля необходимо начинать только после прогрева двигателя на умеренной частоте вращения коленчатого вала, когда двигатель будет работать устойчиво на холостом ходу. При этом частота вращения коленчатого вала на холостом ходу может быть несколько выше, так как в новом двигателе потери на трение выше, чем на приработанном.

Нагрузка на автомобиль не должна превышать массы трех человек, включая водителя (масса одного человека принимается равным 75 кг). Буксировать прицеп по время обкатки запрещается.

В ходе обкатки нужно по возможности избегать преодоления крутых подъемов и движения в течение длительного времени по бездорожью и снежной целине.

Скорость движения автомобиля не должна превышать:

на I передаче — 10 км/ч;

на II — 20 км/ч;

на III — 35 км/ч;

на IV — 50 км/ч;

на понижающей — 5 км/ч.

В процессе обкатки необходимо внимательно следить за показаниями контрольно-измерительных приборов, систематически проверять степень нагрева узлов и агрегатов автомобиля и отсутствие подтекания. При сильном нагреве или подтекании масла обкатку прекратить до устранения причин.

**Техническое обслуживание при обкатке.** После 300 км пробега необходимо:

произвести замену масла в двигателе;

проверить уровень и качество: масла в агрегатах автомобиля; рабочей жидкости в бачках главных тормозных цилиндров и цилиндре сцепления; электролита в аккумуляторной батарее. При необходимости довести их до уровня;

проверить состояние креплений агрегатов и узлов автомобиля и при необходимости произвести дотяжку;

проверить и отрегулировать тепловые зазоры в клапанном механизме;

проверить зазоры в контактах распределителя зажигания. При необходимости произвести установку угла опережения зажигания; замерить давление в шинах колес и при необходимости довести до нормы;

проверить натяжение ремня вентилятора. При ослаблении натяжения ремня произвести его регулировку.

По окончании обкатки необходимо произвести следующие смазочные и контрольно-регулирующие работы:

произвести замену масла в двигателе, коробке передач, приводном валу, редукторе заднего моста, рулевом механизме и колесных редукторах;

очистить и промыть центробежный маслоочиститель;

промыть воздушный фильтр и заменить в нем масло. Допускается применение отработавшего масла при условии его отстоя и фильтрации через неплотную ткань;

слить отстой из топливного фильтра и промыть фильтрующий элемент;

через пресс-масленки смазать оси маятниковых рычагов, карданные шарниры полуосей, шкворни поворотных кулаков, втулки рычагов подвески;

проверить: крепление и шплинтовку гаек шаровых пальцев тяг рулевой трапеции; крепление накладок шкворней поворотных кулаков передней подвески, гаек маятниковых рычагов и вала сошки, болтов крепления подвесок, фланцевого соединения полуосей. При необходимости дотянуть крепление;

проверить: свободный ход педали сцепления; осевой зазор в соединении маятниковых рычагов и шкворневых соединениях поворотных кулаков передней подвески; работу отопительной установки, указателей поворотов, контрольно-измерительных приборов, приборов сигнализации и освещения, стеклоочистителя;

отрегулировать: зазоры в клапанном механизме; частоту вращения коленчатого вала двигателя на холостом ходу с проверкой содержания окиси углерода в выхлопных газах; натяжение ремня вентилятора, сходжение и углы поворота передних колес; зазор в подшипниках вала ведомой шестерни колесных редукторов; стояночный тормоз; зазоры электродов свечей зажигания; направление световых пучков фар; давление воздуха в шинах.

После обкатки автомобиль можно нормально эксплуатировать. Для более полного использования динамических качеств, предупреждения повышенного износа деталей силового агрегата и узлов трансмиссии скорость автомобиля должна быть в пределах:

на I передаче — 15 км/ч;

на II — 10...30 км/ч;

на III — 20...45 км/ч;

на IV — 30...80 км/ч;

на понижающей — 5...10 км/ч.

**Пуск прогретого двигателя** производится легко с первых оборотов. Для этого необходимо установить рычаг переключения передач в нейтральное положение; не нажимая на педаль управления дроссельной заслонкой, включить зажигание и стартер; как только двигатель начнет работать, немедленно отпустить ключ замка зажигания.

При пуске прогретого двигателя в холодное время пользоваться воздушной заслонкой не рекомендуется, так как это приводит к переобогащению смеси и затруднению пуска.

**Пуск холодного двигателя** при температуре до  $-15^{\circ}\text{C}$  следует производить при закрытой воздушной заслонке карбюратора путем кратковременного (не более 10 с) включения стартера. Перед включением стартера необходимо убедиться в легкости вращения коленчатого вала с помощью пусковой рукоятки. После пуска двигателя его прогревают на средней частоте вращения коленчатого вала и по мере прогрева постепенно открывают воздушную заслонку. Двигатель прогревают до тех пор, пока он не будет устойчиво работать на малой частоте вращения холостого хода.

При температуре ниже  $-15^{\circ}\text{C}$  для пуска двигателя необходимо применение предпускового подогрева с использованием отопительной установки.

Для подогрева двигателя необходимо:

открыть рычагом 6 (рис. 10) заслонку патрубка разогрева полости развала цилиндров, для чего необходимо повернуть ее против часовой стрелки до упора. При этом закроется заслонка подачи горячего воздуха в салон автомобиля;

открыть заслонку коллектора подогрева двигателя, для чего перевести тягу 3 в крайнее верхнее положение;

включить отопительную установку, для чего необходимо потянуть ручку 12 (см. рис. 5) переключателя на себя до первого щелчка. Выждав 30 с, перевести ручку во второе положение, потянув ее на себя до отказа. Через 45...60 с на панели приборов загорится лампочка 24. Загорание лампочки и ее непрерывное горение свидетельствуют о нормальной работе отопительной установки;

прогреть двигатель в течение 20...30 мин. Не включая отопительную установку, повернуть коленчатый вал пусковой рукояткой на 4...5 оборотов. Если коленчатый вал проворачивается легко, произвести запуск двигателя;

после запуска двигателя рычаг 6 (см. рис. 10) повернуть по часовой стрелке до упора, а тягой 3, переведя ее в крайнее нижнее положение, закрыть заслонку коллектора. Теплый воздух при этом будет направляться для обогрева салона автомобиля.

**Трогание с места** необходимо производить только на I или понижающей передаче (в зависимости от дорожных условий), плавно отпуская педаль сцепления и одновременно нажимая на педаль привода дроссельной заслонки. При переключении с низшей передачи на высшую для выравнивания окружных скоростей включаемых шестерен следует на несколько секунд задержать рычаг переключения передач в нейтральном положении. Переключение с высшей передачи на низшую следует производить быстрыми движениями, так как пауза в нейтральном положении рычага увеличивает возможность ударного включения шестерен. Задний ход и понижающая передача включаются только после полной остановки автомобиля. Понижающую передачу можно включать только тогда, когда включен задний мост. Рычаг переключения передач при этом должен находиться в нейтральном положении. Включение заднего моста и блокировки дифференциала заднего моста можно производить без предварительного выключения сцепления.

**Во время движения** автомобиля нельзя держать ногу на педали сцепления, так как при этом выбирается свободный ход педали

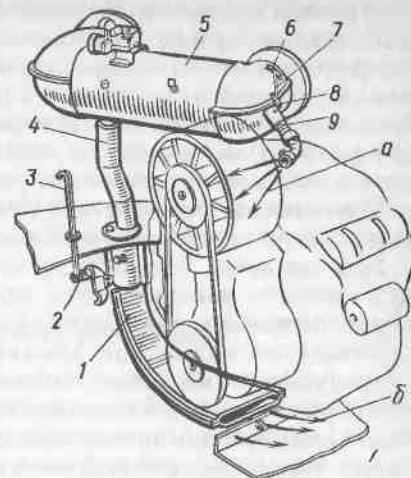


Рис. 10. Система подогрева двигателя: а — нагретый воздух; б — выхлопные газы; 1 — заслонка коллектора; 2 — ось заслонки; 3 — тяга заслонки; 4 — труба выхлопная; 5 — отопительная установка; 6 — рычаг оси заслонки крышки; 7 — тяга заслонки; 8 — рычаг оси заслонки патрубка крышки; 9 — металлорукав

и возможно частичное выключение сцепления, что приводит к преждевременному износу выжимного подшипника, пяты и накладок ведомого диска. Если при движении накатом остановился двигатель, его необходимо завести стартером. Пуск двигателя включением передачи не рекомендуется, так как это может вызвать сильную ударную нагрузку на детали узлов и агрегатов трансмиссии из-за резкого торможения и привести к их поломке.

**Преодоление препятствий** необходимо производить на возможно минимальной скорости, соблюдая следующие правила и приемы: при подъезде к препятствию необходимо заблаговременно снизить скорость движения, при необходимости включить задний мост и заблокировать дифференциал. Блокирование дифференциала производится только при движении автомобиля по прямой;

неглубокие ямы, рвы, канавы необходимо преодолевать на низкой передаче, направляя автомобиль перпендикулярно к препятствию, одновременно притормаживая его;

при выезде из препятствия необходимо плавно увеличить частоту вращения коленчатого вала нажатием на педаль управления дроссельной заслонкой;

во всех случаях движения по бездорожью, преодолевая препятствия, подъемы, нельзя допускать перегрузки и перегрева двигателя, для чего необходимо пользоваться пониженными передачами.

**При движении по бездорожью и размокшим проселочным дорогам** необходимо: заблаговременно включить задний мост и понижающую передачу; переключать передачи только на прямых участках пути, не допуская при этом резкого изменения частоты вращения коленчатого вала двигателя; не останавливаться без причины на подъемах и не допускать резких поворотов при движении, особенно на спусках; на проселочной скользкой дороге необходимо стремиться выбрать путь с одинаковым состоянием грунта по сцеплению для правых и левых колес; торможение производить двигателем; при буксовании задних колес произвести блокирование дифференциала редуктора заднего моста; при застревании автомобиля применять все доступные способы для вывода его.

**При движении по заболоченной местности** необходимо начинать движение только на понижающей передаче как можно плавнее; по лугу двигаться без остановок, не допуская буксования колес; избегать вести автомобиль по следу впереди идущего автомобиля; при буксовании подать автомобиль назад и снова на несколько увеличенной скорости преодолеть труднопроходимый участок пути.

**При движении по снежной целине** необходимо: вести автомобиль без резких поворотов рулевого колеса на передаче, обеспечивающей необходимое тяговое усилие на колесах; снежные заносы, сугробы и короткие снежные заносы преодолевать с разгона под прямым углом к ним; при буксовании колес движение прекратить, подать автомобиль назад, заблокировать дифференциал и снова попытаться преодолеть препятствие.

**При движении по песчаной местности** необходимо: небольшие, хорошо видимые участки песчаной местности преодолевать с разгона, а участки большой протяженности преодолевать только на низкой передаче с включенным задним мостом и заблокированным дифференциалом; избегать остановок и не делать резких вращений рулевым колесом. Если после остановки в песке автомобиль вперед не продвигается, необходимо плавно подать его назад и снова возобновить движение вперед, преодолевая трудный участок с небольшим разгоном; при наличии в песке колеи стараться вести автомобиль по ней.

#### ТЕХНИЧЕСКОЕ ОБСЛУЖИВАНИЕ АВТОМОБИЛЯ

Выполнение в срок полного объема операций по всем видам ТО и своевременное устранение неисправностей обеспечивают безопасность движения, значительно сокращают расход запасных частей, уменьшают затраты на текущий ремонт и повышают срок службы автомобиля. Поскольку работы по ТО являются профилактическими, они должны производиться в установленные сроки и выполнены их обязательно.

ТО по периодичности, выполняемым операциям и трудоемкости процессов подразделяется на следующие типы: ежедневное (ЕО), первое (ТО-1), второе (ТО-2), сезонное (СО). Периодичность ТО-1 и ТО-2 устанавливается в зависимости от условий, в которых эксплуатируется автомобиль, и назначается согласно табл. 2.

Таблица 2

| Категория условий эксплуатации | Условия эксплуатации   | Периодичность ТО, км |               |
|--------------------------------|--|----------------------|---------------|
|                                |  | ТО-1                 | ТО-2          |
| I                              | Дороги с асфальтобетонным, цементобетонным и приравненным к ним покрытием за пределами пригородной зоны, в пригородной зоне, улицы небольших городов (с населением до 100 тыс. жителей)            | 1800...2000          | 8000...10 000 |
| II                             | Дороги с асфальтобетонным, цементобетонным и приравненным к ним покрытием в горной местности, дороги с щебеночным или гравийным покрытием, грунтовые профилированные дороги, улицы больших городов | 1300...1500          | 6500...7500   |
| III                            | Дороги с щебеночным или гравийным покрытием в горной местности, непрофилированные дороги и стерня, карьеры, котлованы и временные подъездные пути  | 1000...1200          | 5000...6000   |

## Ежедневное техническое обслуживание (ЕО)

*Уборочно-моечные работы:* произвести уборку салона, очистить тент и обивку сидений; вымыть и высушить автомобиль, протереть зеркала заднего вида, стекла, номерные знаки и осветительные приборы.

*Контрольные работы:* произвести осмотр автомобиля, проверить его комплектность, состояние кузова, стекол, зеркал заднего вида, противосолнечных козырьков, номерных знаков, исправность механизмов дверей, запоров заднего борта и замка капота, состояние подвесок, колес и шин; проверить работы стеклоочистителя и стеклоомывателя, приборов освещения и сигнализации, звукового сигнала, систему вентиляции, а в зимнее время — работу отопительной установки в режимах предпускового обогрева и отопления салона; проверить состояние привода рулевого управления и свободный люфт рулевого колеса, герметичность систем привода тормозов, сцепления, систем питания и смазки.

*Смазочно-заправочные работы:* проверить уровень масла в картере двигателя и уровень топлива в баке и при необходимости довести их до уровня; заправить резервуар насоса омывателя ветрового стекла.

## Первое техническое обслуживание (ТО-1)

Работы по техническому обслуживанию производят после выполнения уборочно-моечных работ.

*Общий осмотр автомобиля:* проверить состояние кузова, стекол салона, зеркал заднего вида, номерных знаков, исправность замков дверей и запорных устройств; проверить работу стеклоочистителя и стеклоомывателя, системы вентиляции, а в зимнее время — работу отопительной установки.

*Двигатель:* проверить уровень масла в картере, герметичность системы смазки, уровень смазки довести до нормы; проверить крепление двигателя на поперечине и крепление поперечины к раме; проверить и при необходимости отрегулировать натяжение ремня вентилятора и тепловые зазоры в клапанном механизме; проверить состояние приборов системы питания и герметичность их соединений. Устранить обнаруженные неисправности.

*Сцепление:* проверить действие оттяжной пружины и при необходимости отрегулировать свободный ход педали сцепления; проверить уровень тормозной жидкости в главном цилиндре сцепления и при необходимости довести его до нормы.

*Коробка передач:* проверить уровень масла и при необходимости довести его до нормы; проверить крепление картера сцепления и коробки передач к картеру коленчатого вала двигателя, при необходимости произвести дотяжку гаек; проверить разъемы коробки передач на отсутствие подтекания смазки и при обнаружении подте-

кания устранить его; проверить состояние защитных чехлов дифференциала и уплотнение чехлов полуосей; очистить сапуны от грязи.

*Приводной вал:* проверить крепления кожуха приводного вала и при необходимости произвести дотяжку гаек.

*Колесные редукторы:* проверить крепление фланцевых соединений карданных шарниров, величину люфта в подшипниках ведомых валов редукторов, при необходимости отрегулировать подшипники.

*Рулевое управление:* проверить крепление сошки рулевого механизма и шаровых пальцев рулевой трапеции, при необходимости произвести дотяжку гаек; проверить крепление и свободный люфт рулевого колеса.

*Тормозная система:* проверить состояние и герметичность трубопроводов и приборов тормозной системы, при необходимости устранить подтекание тормозной жидкости; проверить эффективность действия тормозов; проверить и при необходимости отрегулировать стояночный тормоз.

*Ходовая часть:* проверить крепление накладок шкворней к рычагам передней подвески, крепление поворотных кулаков, рычагов и торсионов подвесок, крепление колес; проверить состояние шин и давление воздуха в них, при необходимости довести давление до нормы; удалить посторонние предметы, застрявшие в протекторе.

*Электрооборудование:* очистить аккумуляторную батарею от грязи и пролитого электролита, прочистить вентиляционные отверстия в пробках элементов батареи; проверить крепление и надежность контактов наконечников проводов с выводными штырями батареи; проверить уровень электролита и в случае необходимости долить дистиллированную воду; проверить работу звукового сигнала, приборов освещения и сигнализации, контрольно-измерительных приборов, а в зимнее время — работу приборов электрооборудования отопительной установки. Обнаруженные неисправности устранить; продуть генератор сухим сжатым воздухом, проверить надежность крепления проводов генератора на соединительной колодке и проводов стартера; проверить затяжку гаек крепления стартера; снять защитный колпак стартера и продуть коллектор сухим сжатым воздухом; снять крышку прерывателя-распределителя, проверить ее состояние и очистить от пыли и грязи; проверить крепление проводов низкого и высокого напряжения; вывернуть свечи зажигания и проверить их состояние. При необходимости очистить их от нагара и отрегулировать зазор между электродами.

## Второе техническое обслуживание (ТО-2)

Кроме работ, предусмотренных при проведении ТО-1, необходимо дополнительно выполнить работы, перечисленные ниже.

*Двигатель:* снять направляющий аппарат с вентилятором и генератором для очистки двигателя и осмотра генератора; очистить от

пыли и грязи межреберные пространства цилиндров, головок цилиндров и масляного радиатора; установить направляющий аппарат на место и отрегулировать величину натяжения ремня привода вентилятора; снять клапанные крышки и подтянуть гайки крепления головок блока коленчатого вала, отрегулировать тепловые зазоры в клапанном механизме; произвести дотяжку гаек впускного и выпускного газопроводов, трубопроводов глушителя, топливного насоса, карбюратора, болтов крепления масляного картера; произвести очистку центробежного маслоочистителя и смену масла в воздушном фильтре; через каждые три ТО-2 производить смену масла в двигателе. В промежуточные ТО-2 производить дозаправку масла до уровня; проверить крепление и герметичность топливного бака и соединений трубопроводов, карбюратора и топливного насоса; проверить уровень топлива в поплавковой камере карбюратора, два раза в год необходимо снимать карбюратор, производить его разборку с промывкой и продувкой сжатым воздухом деталей карбюратора; проверить действие привода, полноту закрывания и открывания дроссельной и воздушной заслонок, произвести регулировку привода; проверить легкость запуска и работу двигателя, при необходимости отрегулировать минимальную частоту вращения коленчатого вала на холостом ходу.

**Коробка передач:** проверить уровень масла в картере и при необходимости довести его до уровня. Периодичность смены трансмиссионного масла зависит от марки масла, используемого в агрегате — замена масла ТАп-15В производится через три ТО-2, масла ТСп-10, ТСп-15К — через пять ТО-2.

**Приводной вал:** проверить уровень масла и при необходимости довести его до уровня; периодичность смены масла — в сроки, указанные для коробки передач.

**Полуоси:** снять уплотнительные чехлы полуосей, проверить их состояние и при необходимости произвести их замену; смазать карданные шарниры.

**Колесные редукторы:** проверить уровень масла и при необходимости довести его до нормы; периодичность смены масла — в сроки, указанные для коробки передач.

**Рулевое управление:** проверить и при необходимости отрегулировать рулевой механизм; через два ТО-2 проверить уровень масла в картере и при необходимости довести его до нормы; смену масла производить в сроки, указанные для коробки передач.

**Тормозная система:** снять колеса и тормозные барабаны, проверить состояние тормозных барабанов, колодок с накладками, пружин, защитных чехлов и рабочих цилиндров. Обнаруженные неисправности устранить; проверить работу гидропривода тормозов, при попадании воздуха в систему произвести его удаление прокачкой тормозов.

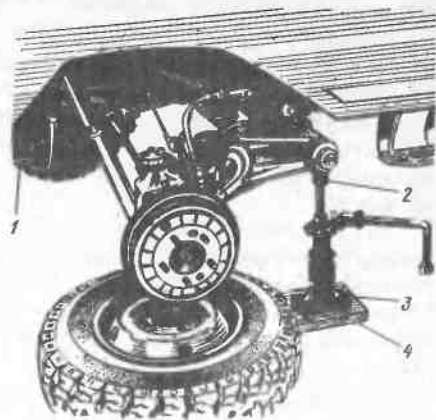
**Электрооборудование:** проверить состояние аккумуляторной батареи по плотности электролита и напряжению элементов батареи под

нагрузкой, при необходимости произвести подзарядку; проверить состояние контактов прерывателя-распределителя, отрегулировать зазоры между ними; смазать вал распределителя, ось рычажка и кулачковую втулку; проверить и при необходимости отрегулировать угол опережения зажигания; проверить крепление и работу фар, при необходимости отрегулировать направление светового потока фар.

**Кузов:** проверить работу замков дверей, обнаруженные неисправности устранить; проверить работу стеклоочистителя и при необходимости отрегулировать положение щеток; через два ТО-2 произвести разборку замков и смазку трущихся поверхностей; через каждые два года производить обработку закрытых полостей кузова автоконсервантом Мовиль.

### Сезонное обслуживание [СО]

Обслуживание проводится два раза в год (весной и осенью) при проведении очередного ТО-2. Кроме работ, предусмотренных ТО-2, необходимо выполнить следующий объем работ: произвести сезонную смену смазки согласно химмотологической карте; слить отстой из топливного бака; при осеннем обслуживании снять топливный бак и промыть его; разобрать топливный фильтр-отстойник и промыть фильтрующий элемент; при осеннем обслуживании снять топливный насос, разобрать, очистить от пыли, грязи и отложений, проверить состояние деталей, пришедшие в негодность детали заменить; после сборки с помощью специального прибора проверить работу топливного насоса; проверить состояние покрытия кузова мастикой, при обнаружении ее отслоения удалить отставший слой, обезжирить место повреждения и покрыть шумоизоляционной битумной мастикой.



### Пользование домкратом

Хранение домкрата при эксплуатации производится в инструментальном ящике. Для проведения работ с использованием домкрата необходимо установить автомобиль на участок без уклона. Под опорную площадку 3 домкрата (рис. 11) нужно подложить доску, по площади в 2...3 раза превышающую опорную площадку домкрата.

Рис. 11. Применение домкрата:  
1 — щиток мотоотсека; 2 — лапа домкрата;  
3 — опорная площадка домкрата; 4 — подкладка

Подъем грузового винта необходимо производить с использованием ключа для гаек колес как рычага. Лапу 2 домкрата следует подводить под ось рычага подвески. Для обеспечения устойчивости автомобиля при подъеме домкратом необходимо включить передачу и редуктор заднего моста, а под колеса установить клинья. После подъема автомобиль следует установить на металлические или деревянные подставки и только после этого можно приступать к выполнению работ под автомобилем.

#### ХРАНЕНИЕ АВТОМОБИЛЯ

Подготовка автомобиля к хранению производится в следующей последовательности:

произвести замену масла в двигателе и в агрегатах трансмиссии: коробке передач, приводном валу, редукторе заднего моста, колесных редукторах;

после смены масла двигатель завести и дать ему поработать в течение 5 мин. После остановки двигателя вывернуть свечи зажигания и через отверстия под свечи залить в каждый цилиндр 30...40 см<sup>3</sup> свежего моторного масла, нагретого до 80...100 °С; вручную провернуть коленчатый вал на 10...15 оборотов; свечи зажигания смазать маслом и установить на место;

неокрашенные металлические детали очистить и смазать солидолом, окрашенные поверхности и электропроводку тщательно очистить и протереть насухо;

сапуны агрегатов обернуть промасленной бумагой и обвязать; инструмент и принадлежности очистить от пыли и грязи и обернуть промасленной бумагой;

стекла ветровой рамы, дверей салона, тента оклеить светонепроницаемой бумагой или закрыть щитами;

снять колеса, произвести их разбортировку; диски колес очистить от ржавчины, отрихтовать -и окрасить, шины очистить от грязи, вымыть и насухо протереть; внутренние поверхности покрышек и камеры протереть тальком; смонтировать колеса и установить их на место;

аккумуляторную батарею подготовить к хранению согласно Инструкции по эксплуатации батарей;

топливный бак промыть и полностью заполнить бензином; отверстие приемной трубы воздушного фильтра, выпускную трубу глушителя, карданные шарниры полуосей обернуть промасленной бумагой;

ослабить натяжение ремня вентилятора, отпустить ручной тормоз и поставить в нейтральное положение рычаги переключения коробки передач;

зазоры между тормозными щитами и барабанами заклеить бумагой, пропитанной солидолом;

автомобиль установить на металлические или деревянные подставки так, чтобы колеса были подняты от земли на 8...10 см; шины и другие резиновые детали необходимо предохранять от прямого действия солнечных лучей.

При вводе автомобиля в эксплуатацию после хранения необходимо:

довести давление воздуха в шинах до нормы и удалить подставки; удалить защитную смазку с поверхностей кузова, промасленную бумагу с деталей и узлов автомобиля;

отрегулировать натяжение ремня вентилятора; промыть спиртом или чистым бензином контакты прерывателя-распределителя и протереть их насухо;

привести аккумуляторную батарею в рабочее состояние; вывернуть все свечи зажигания, промыть их в бензине, просушить и установить на место;

смазать все точки смазки согласно химмотологической карте.

#### ПРОВЕРКА ОБЩЕГО ТЕХНИЧЕСКОГО СОСТОЯНИЯ АВТОМОБИЛЯ

Диагностирование технического состояния автомобиля проводится перед проведением технического обслуживания. Наиболее распространенным методом диагностирования является диагностика по параметрам рабочих процессов. Этот метод не требует разборки автомобиля и специального диагностического оборудования.

Путь свободного качения (выбег, накат) характеризует состояние ходовой части автомобиля. При проведении испытания необходимо применять топливосмазочные материалы, рекомендованные химмотологической картой. Условия испытаний следующие:

|  |   |
|--|---|
| Нагрузка на автомобиль, чел. . . . .       | 2   |
| Характеристика участка . . . . .           | прямой участок дороги, сухой, с твердым гладким покрытием, с короткими уклонами до 0,5% |
| Атмосферные условия . . . . .              | отсутствие дождя и снега  |
| Скорость ветра, м/с . . . . .              | не более 3,0  |
| Атмосферное давление, мм рт. ст. . . . .   | 730...765   |
| Температура окружающей среды, °С . . . . . | 5...25  |

Перед проведением испытания необходимо проверить сходжение колес и давление воздуха в шинах, прогреть двигатель до температуры масла +80...90 °С. Стекла дверей автомобиля должны быть закрыты. Путь свободного качения необходимо определять в двух заездах во взаимно противоположных направлениях. Двигаясь со скоростью 50 км/ч, у мерной линии следует быстро выключить сцепление и перевести рычаг переключения передач в нейтральное положение; произвести замер расстояния от мерной линии до полной остановки автомобиля. Путь свободного качения технически исправного и обкатанного автомобиля должен быть не менее 290 м.

**Проверка тяговых качеств автомобиля** производится путем определения времени прохождения расстояния в 1 км с места с последовательным переключением передач и максимальной скорости на мерном участке. Испытания производят в условиях, приведенных выше.

При определении времени прохождения участка в 1 км трогание автомобиля производить с I передачи энергичным нажатием на педаль акселератора. Переключение передач производить при наилучших режимах:

на I передаче при скорости 15 км/ч;

на II — при скорости 30 км/ч;

на III — при скорости 50 км/ч.

Замеры производить при движении в обоих направлениях участка. Время измеряется с момента трогания автомобиля до момента переезда границы участка в 1 км. По результатам замеров производится подсчет среднего времени.

Для определения максимальной скорости необходимо произвести разгон автомобиля так, чтобы при пересечении начала мерного участка автомобиль имел максимальную скорость. Время прохождения автомобилем мерного участка длиной в 1 км определяют по секундомеру. За действительное значение максимальной скорости принимается среднее арифметическое значение, полученное в двух заездах во взаимно противоположных направлениях. Скорость автомобиля в заездах составляет:

$$V_1 = 3600/t_1; V_2 = 3600/t_2,$$

где  $V_1, V_2$  — скорости автомобиля в прямом и обратном направлениях, км/ч;  
 $t_1, t_2$  — время прохождения мерного участка в прямом и обратном направлениях, с.

Средняя максимальная скорость, км/ч

$$V_{cp} = (V_1 + V_2) / 2.$$

Если по результатам испытаний время разгона автомобиля составило не более 55 с, а максимальная скорость — не менее 85 км/ч, автомобиль является технически исправным. Снижение максимальной скорости более чем на 15% и увеличение времени разгона на 25% свидетельствуют о неисправности ходовой части автомобиля или недостаточной мощности двигателя.

**Контрольный расход топлива** служит объективным показателем технического состояния двигателя. Замер контрольного расхода заключается в определении расхода топлива при скорости движения автомобиля 55...60 км/ч с технически исправной ходовой частью при соблюдении условий эксплуатации, указанных выше. Измерение необходимо выполнять на участке дороги длиной не менее 5 км при движении автомобиля с постоянной скоростью в двух взаимно противоположных направлениях и не менее чем по два раза в каждом направлении. При этом топливо в карбюратор необходимо подавать из мерного бачка. Если контрольный расход не превышает 9,6 л на 100 км пробега, это свидетельствует об исправном состоянии двигателя.

**Расход масла двигателем** характеризует состояние шатунно-поршневой группы. Фактический расход масла замеряется в период между сменами масла, г/100 км:

$$q = \frac{100(G_1 - G_2 + G_3)}{L},$$

где  $G_1$  — количество масла, залитого в картер двигателя, г;  $G_2$  — количество масла, слитого из картера при замене, г;  $G_3$  — количество масла, доливаемого в процессе эксплуатации, г;  $L$  — пробег автомобиля между двумя сменами масла, км.

При необходимости определения расхода масла за более короткое время эксплуатации автомобиля можно ограничиться пробегом 100 км при режиме равномерного движения со скоростью 55...60 км/ч.

Если расход масла превышает 160 г на 100 км пробега (при отсутствии его подтекания через уплотнения двигателя), необходимо произвести замену изношенных компрессионных и маслосъемных колец.

**Проверка эффективности тормозной системы** производится на посту, оборудованном роликовым стендом модели ЦКБ-К208М. Перед проведением замеров необходимо произвести подготовительные работы:

убедиться в герметичности систем гидроприводов тормозов — при наличии подтекания тормозной жидкости произвести дотяжку штуцеров трубопроводов до устранения течи;

проверить состояние шин — они должны быть чистыми и сухими, давление в шинах должно быть в пределах  $(1,7 \pm 0,1)$  кгс/см<sup>2</sup>. Контролируемый автомобиль должен быть в снаряженном состоянии.

Определение тормозных сил на колесах автомобиля производится отдельно для передних и задних колес в следующей последовательности:

установить автомобиль передними или задними колесами на ролики стенда;

на педаль тормоза установить педометр;

включить стенд и при вращении роликов просушить тормозные барабаны и колодки путем кратковременного торможения колес;

по показаниям приборов стенда оценивают силу сопротивления вращению каждого колеса при опущенной педали тормоза. Показания приборов должны быть в пределах 15...20 кгс;

постепенно нажимая на педаль тормоза, довести усилие нажатия до 20 кгс, а затем до 40 кгс. Показания динамометров стенда должны быть не ниже величин, указанных в табл. 3.

Таблица 3

| Контролируемые колеса | Тормозные силы, кгс, не менее, при усилии на педали тормоза, кгс |     |
|-----------------------|--|-----|
|                       | 20   | 40  |
| Передние              | 95   | 150 |
| Задние                | 20   | 25  |

Неодновременность срабатывания тормозов проверяется также последовательно для передних и задних колес. Вместо педометра на педаль устанавливается контактный датчик. Переключатель тормозных сил установить на значение, равное 80% наименьшей силы, полученной при определении тормозных сил с приложением к педали 40 кгс.

Включают электродвигатели блоков роликов.

При экстренном торможении колес допустимое время срабатывания тормозов, фиксируемых показаниями секундомеров, не должно быть более 0,25 с, а неодновременность срабатывания тормозов — до 0,06 с.

## Глава 2

### СИЛОВОЙ АГРЕГАТ В СБОРЕ С РЕДУКТОРОМ ЗАДНЕГО МОСТА

На автомобиле применен силовой агрегат блочной конструкции — двигатель, сцепление и коробка передач с главной передачей и дифференциалом скомпонованы в единую конструкцию (рис. 12).

Подвеска силового агрегата в сборе с редуктором заднего моста (рис. 13) осуществляется в трех точках: две точки крепления спереди с помощью передней опоры 2, крепящейся на четырех шпильках 3 к картеру сцепления, а двумя болтами 1 к раме автомобиля; третья точка крепления расположена в задней части автомобиля на шестой поперечине 6 рамы с помощью шарнирной опоры 7, крепящейся к корпусу редуктора заднего моста. Амортизационные подушки передней опоры и резиновые втулки задней опоры обеспечивают мягкость посадки силового агрегата в сборе с редуктором заднего моста и воспринимают инерционные нагрузки, возникающие при разгоне и торможении автомобиля.

#### ДВИГАТЕЛЬ

Двигатель, устанавливаемый на автомобиль, V-образный, четырехтактный, верхнеклапанный, карбюраторный модели МеМЗ-969А производства Мелитопольского моторного завода. Двигатель имеет уравновешивающий механизм, рабочий объем цилиндров составляет 1,197 л. Четыре цилиндра, расположенные под углом 90°, укреплены на картере коленчатого вала. Охлаждение двигателя воздушное и осуществляется потоком воздуха, нагнетаемого вентилятором, расположенным в развале цилиндров. Для увеличения площади охлаждения цилиндра головки цилиндров имеют развитую оребренную поверхность. Для дополнительного охлаждения двигателя на поддоне мотоотсека предусмотрены легкоъемные левый и правый

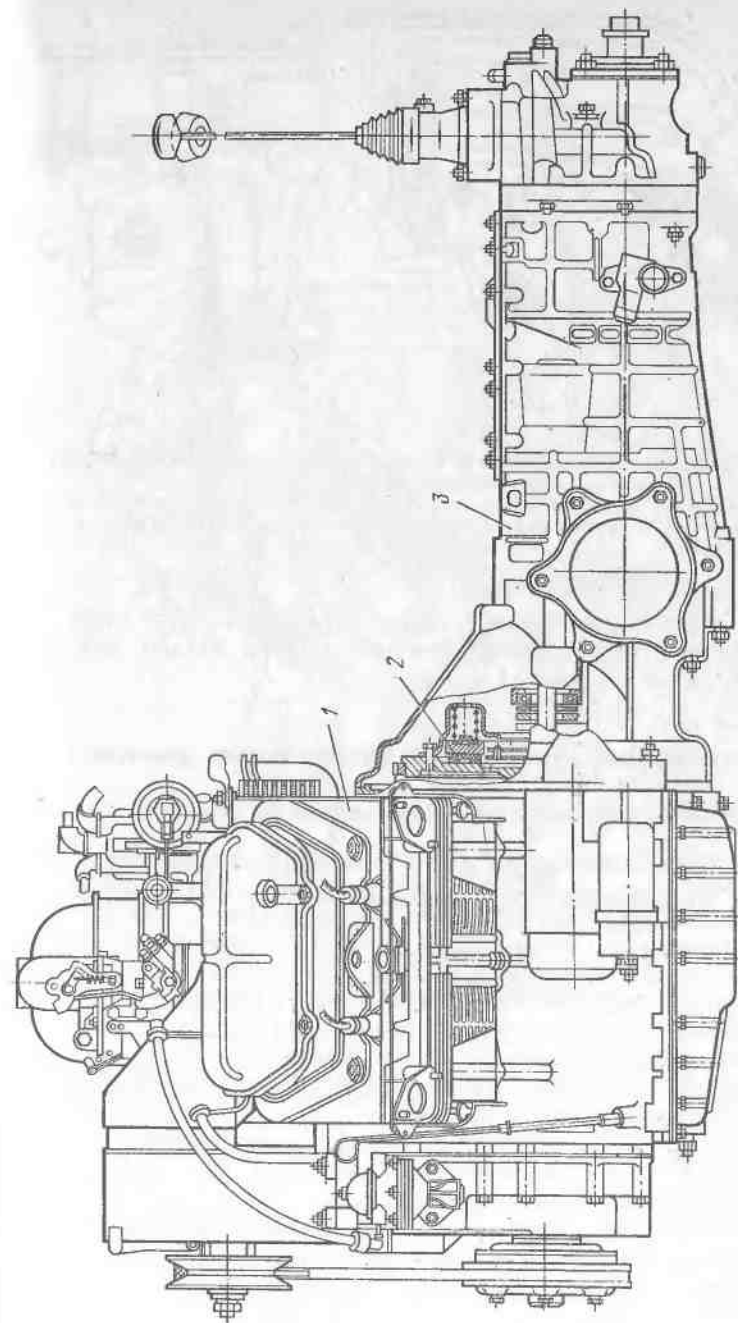


Рис. 12. Общий вид силового агрегата МеМЗ-969А:  
1 — двигатель; 2 — сцепление; 3 — коробка передач



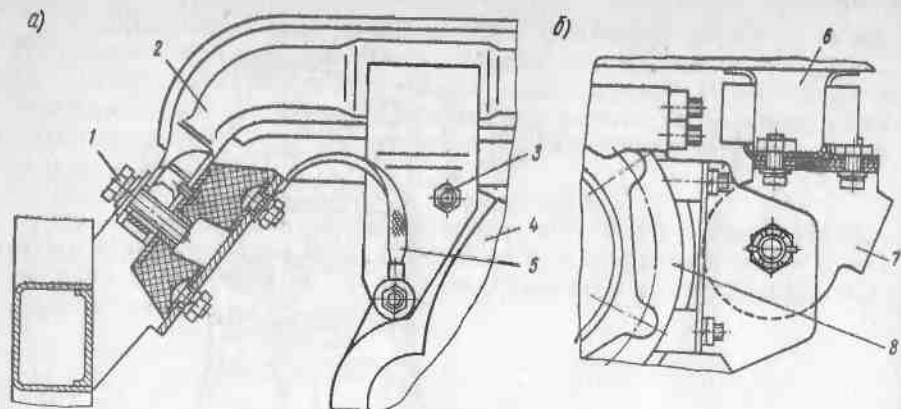


Рис. 13. Подвеска силового агрегата в сборе с редуктором заднего моста:

*a* — передняя точка крепления; *b* — задняя точка крепления;  
 1 — болт; 2 — поперечина крепления силового агрегата; 3 — шпилька; 4 — силовой агрегат;  
 5 — провод «массы»; 6 — поперечина рамы; 7 — кронштейн крепления редуктора заднего моста;  
 8 — редуктор заднего моста

брызговики, которые на теплый сезон снимаются. При этом низ двигателя обдувается встречным потоком воздуха. Общий вид двигателя представлен на рис. 14 и 15.

## Диагностирование и техническое обслуживание двигателя

### Кривошипно-шатунный и газораспределительный механизмы

Техническое состояние этих механизмов можно определить прослушивая в нем по шумам и стукам с помощью стетоскопа и виброакустической аппаратуры. На слух можно выявить увеличенные зазоры в сопряжениях, случайные поломки, ослабление крепления деталей. Однако надо иметь в виду, что на двигателе воздушного охлаждения вследствие отсутствия жидкостной рубашки охлаждения и наличия развитого оребрения на цилиндрах хорошо прослушивается работа поршневой группы, привода распределения и клапанного механизма. Поэтому отдельные стуки не являются браковочными, а именно:

неравномерный стук двигателя, сливающийся в общий шум; периодический стук клапанов и толкателей при нормальных зазорах в клапанном механизме;

выделяющийся стук в двигателе, исчезающий или появляющийся при изменении частоты вращения коленчатого вала;

ровный, нерезкий шум высокого тона от работы привода механизма распределения.

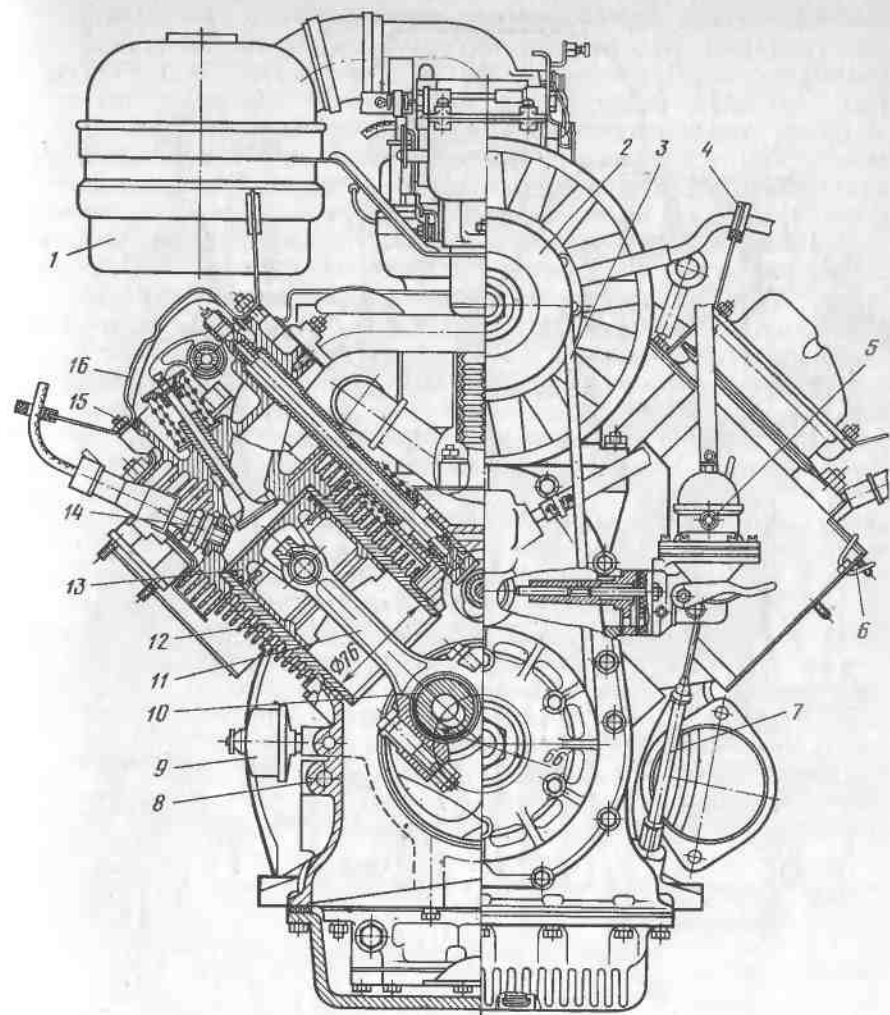


Рис. 14. Двигатель MeMZ-969A. Поперечный разрез:

1 — воздушный фильтр; 2 — направляющий аппарат вентилятора с рабочим колесом и генератором в сборе; 3 — ремень привода вентилятора; 4 — держатель провода; 5 — топливный насос; 6 — стяжка; 7 — маслоуказатель; 8 — картер коленчатого вала; 9 — датчик давления масла; 10 — коленчатый вал; 11 — шатун; 12 — цилиндр; 13 — поршень; 14 — свеча зажигания; 15 — головка цилиндров; 16 — крышка головки цилиндров

Важно хорошо усвоить шум нормально работающего двигателя воздушного охлаждения с тем, чтобы судить о посторонних стуках как следствие какой-либо неисправности. Прослушивание необходимо производить в определенных районах двигателя. В нижней части картера коленчатого вала при холодном или прогретом сос-

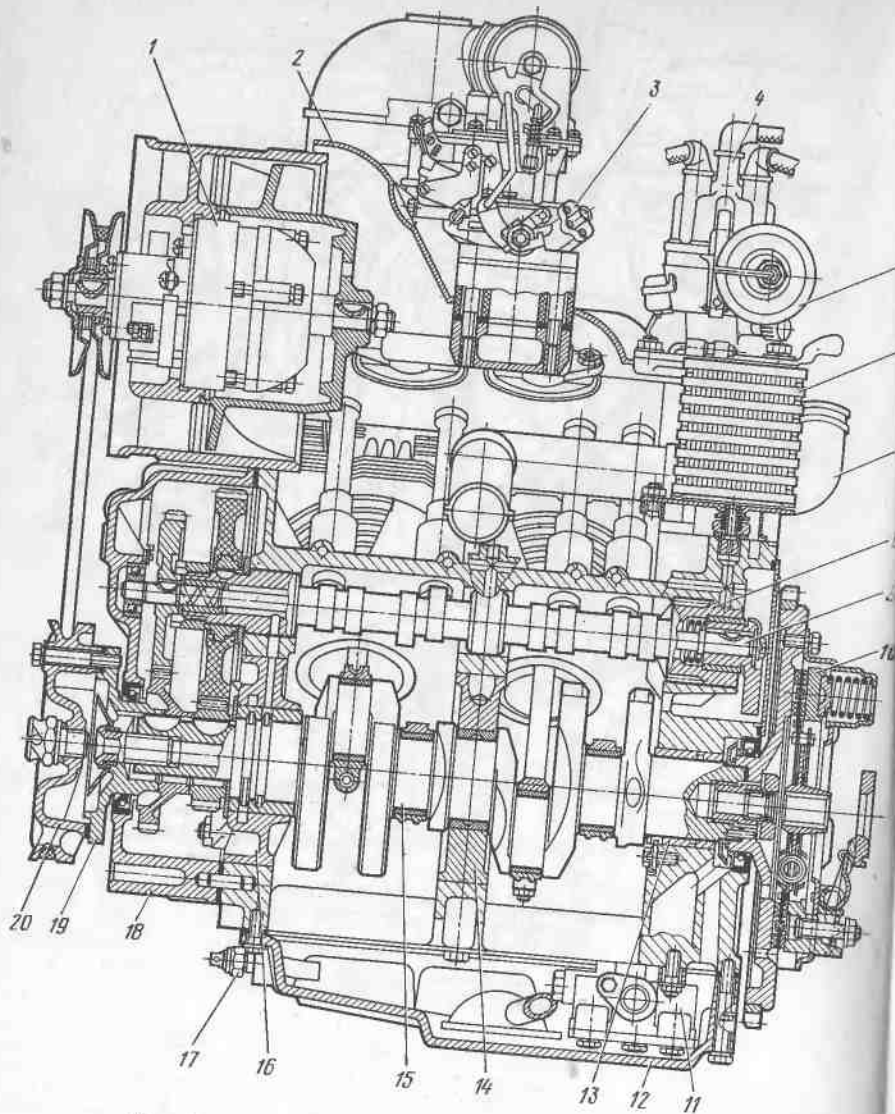


Рис. 15. Двигатель MeMZ-969A. Продольный разрез:  
 1— генератор; 2— кожух верхний; 3— карбюратор; 4— распределитель зажигания; 5— вакуум-корректор распределителя; 6— масляный радиатор; 7— патрубок для предпускового подогрева развала цилиндров двигателя; 8— масляный насос; 9— балансирующий механизм; 10— сцепление; 11— масляный насос; 12— поддон; 13— вкладыш заднего коренного подшипника; 14— средняя опора коленчатого вала; 15— коленчатый вал; 16— передняя опора коленчатого вала; 17— датчик температуры масла; 18— крышка распределительных шестерен; 19— корпус центробежного маслоочистителя; 20— крышка центробежного маслоочистителя

оянии двигателя при переменных режимах работы двигателя могут возникать резкие металлические стуки среднего тона. Причиной, вызывающей появление указанных стуков, может быть ослабление крепления маховика. Дальнейшая эксплуатация двигателя при обнаруженной неисправности может привести к срезанию штифтов, фиксирующих маховик. Для устранения неисправности необходимо снять двигатель и закрепить маховик. Резкие металлические стуки более высокого тона могут быть при выплвлении вкладышей шатунов. Дальнейшая эксплуатация двигателя не допускается. Необходимо произвести замену вкладышей шатунов. При прогревом состояния двигателя и переменных режимах работы в нижней части коленчатого вала может возникнуть глухой стук низкого тона. Причиной может служить ослабление посадки опор коленчатого вала или увеличенный зазор в коренных подшипниках. К эксплуатации двигателя можно допустить до сохранения давления масла в системе смазки. При дальнейшей эксплуатации возможно падение давления масла. Для устранения неисправности необходимо произвести замену опоры или коренных подшипников.

В верхней части картера коленчатого вала при холодном состоянии двигателя и работе на холостом ходу может прослушиваться отчетливый звонкий стук, причиной чего может служить износ рабочих торцов толкателей. Дальнейшая эксплуатация двигателя не допускается. Она может привести к износу кулачков распределительного вала. Необходимо произвести замену толкателя.

В районе расположения цилиндров при холодном состоянии и работе двигателя на холостом ходу может появиться сухой щелкающий стук, уменьшающийся по мере прогрева двигателя. Причинами появления этого стука может быть увеличенный зазор между юбкой поршня и цилиндром. Автомобиль может эксплуатироваться до достижения предельного расхода масла. При достижении предельного расхода нужно произвести замену поршней.

При прослушивании боковой поверхности цилиндров при прогревом двигателя и работе на холостом ходу может прослушиваться отчетливый звонкий стук, резко выделяющийся из шума работы клапанного механизма. Причиной может служить ослабление посадки седла клапана. Дальнейшая эксплуатация может привести к поломке седла и повреждению поршня и головки цилиндров. Поэтому при обнаружении неисправности необходимо произвести замену седла клапана.

В районе расположения вентилятора при прогревом двигателя на средних частотах вращения коленчатого вала прослушивается четко выделяющийся шум от работы подшипников генератора. На частоте вращения коленчатого вала выше средних возможно появление шума высокого тона (вой). В первом случае причиной возникновения шума может быть отсутствие смазки в подшипниках генератора и, как следствие, износ подшипников. Дальнейшая эксплуатация двигателя не допускается. Необходимо произвести замену

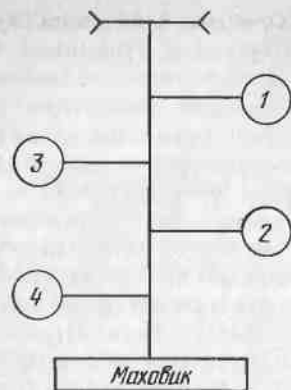


Рис. 16. Схема расположения цилиндров двигателя

в конце такта сжатия (компрессии), которое определяется с помощью компрессометра модели 179 в каждом цилиндре в последовательности расположения цилиндров. Схема расположения цилиндров двигателя показана на рис. 16. Манометр компрессометра имеет шкалу до 10 кгс/см<sup>2</sup>. Для автоматической фиксации максимальных значений давления при замерах компрессометр снабжен обратным клапаном. Сбрасывание давления осуществляется с помощью выпускного вентиля.

Замеры производятся на предварительно прогретом до температуры +70...80 °С двигателе при полностью заряженной аккумуляторной батарее. Частота вращения коленчатого вала должна быть в пределах 300...400 мин<sup>-1</sup>. Для измерения необходимо:

вывернуть все свечи зажигания и полностью открыть воздушную и дроссельную заслонки;

вставить наконечник компрессометра в отверстие в головке цилиндров свечи зажигания, плотно прижать его и повернуть коленчатый вал стартером до фиксации манометром максимального давления в цилиндре. Продолжительность включения стартера во избежание разрядки аккумуляторной батареи не более 10 с;

аналогичные замеры произвести для остальных цилиндров.

Величина максимального давления в цилиндрах исправного двигателя должна быть в пределах 7,0...9,0 кгс/см<sup>2</sup>. Разница в показаниях манометра для разных цилиндров диагностируемого двигателя должна быть не более 1,0 кгс/см<sup>2</sup>.

Причинами понижения компрессии могут быть неплотная посадка клапанов к седлам, поломка или пригорание поршневых колец, нарушение целостности прокладок головок цилиндров. Для уточнения неисправности необходимо залить в цилиндр с пониженной компрессией моторного масла, применяемого для двигателя, в объеме 15...20 см<sup>3</sup>, произвести повторно замер величины компрессии в ци-

подшипников. Причиной появления шума во втором случае может служить загрязнение межреберных пространств цилиндров, головок цилиндров и масляного радиатора. Внешними признаками является перегрев двигателя. Дальнейшая эксплуатация автомобиля не допускается. Необходимо произвести очистку межреберных пространств от пыли, грязи и отложений, проверить сопряжения кожухов системы охлаждения.

**Проверка технического состояния цилиндра-поршневой группы** производится путем определения давления в цилиндрах двигателя

цилиндре. Более высокие показания компрессометра свидетельствуют о пригорании поршневых колец. Если величина компрессии остается без изменения, то это указывает на неплотное прилегание головок клапанов к их седлам или недостаточное уплотнение между головками и цилиндрами.

Герметичность надпоршневого пространства каждого цилиндра двигателя наиболее полно характеризуется величиной утечки сжатого воздуха из цилиндра при закрытых клапанах. Для определения величины утечки сжатого воздуха рекомендуется использовать прибор НИИАТ К-69М. Принципиальная схема прибора показана на рис. 17. Работает прибор от сети сжатого воздуха давлением 4,0...6,0 кгс/см<sup>2</sup>.

Сжатый воздух из воздушной магистрали через гибкий шланг 1 и быстроразъемную муфту 2 с клапаном может подаваться или к прибору, или непосредственно к специальному штуцеру 14, установленному в отверстие для свечи зажигания. При присоединении гибкого шланга 1 к входному штуцеру 3 сжатый воздух поступает в редуктор 4, который обеспечивает подачу воздуха заданного давления 1,6 кгс/см<sup>2</sup> через входное калиброванное кольцо 5, соединительный шланг 12, муфту 13 и штуцер 14 в полость цилиндра двигателя. Замер утечки воздуха из цилиндра производится манометром 6, шкала которого проградуирована в процентах утечки. Измерения проводят в начале и конце такта сжатия. Для двигателя МеМЗ-969А допускаются утечки воздуха не более 15% в конце и не более 5% в начале такта сжатия. Разность утечек более 10% свидетельст-

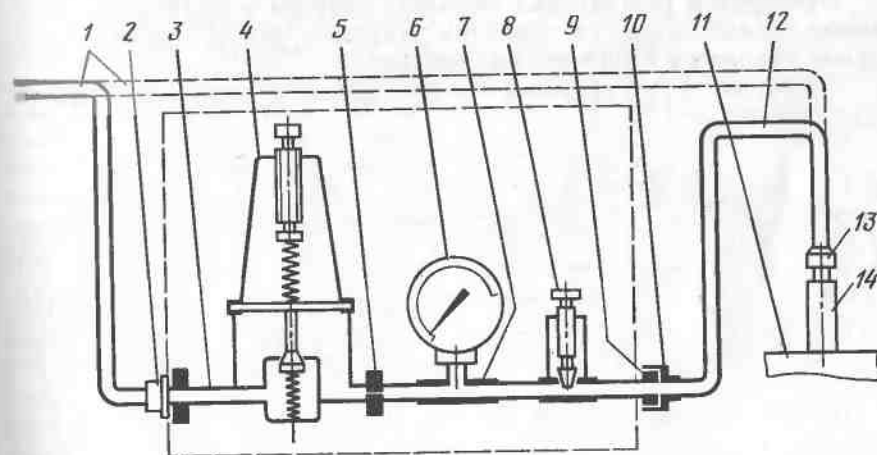


Рис. 17. Схема прибора НИИАТ К-69М:

1 — шланг от магистрали сжатого воздуха; 2 — быстроразъемная муфта; 3 — входной штуцер; 4 — редуктор; 5 — калиброванное сопло; 6 — манометр; 7 — демпфер стрелки манометра; 8 — регулировочный винт; 9 — выходной штуцер; 10 — накладная гайка; 11 — исследуемый двигатель; 12 — шланг для подсоединения прибора к двигателю; 13 — муфта; 14 — специальный штуцер

вует об износе цилиндра. Меньшее значение разности при большом уровне утечек свидетельствует о неисправности клапанов, поршня и поршневых колец, прокладки головок.

При присоединении шланга 1 воздушной магистрали к штуцеру 14 путем прослушивания более четко определяется состояние клапанов, а по пузырькам воздуха в стыке между головкой и цилиндром — состояние прокладки головки цилиндров.

**Техническое обслуживание головок цилиндров** заключается в необходимости периодически производить дотяжку гаек крепления и удаление нагара со стенок камеры сгорания и днища поршня. Внешним признаком образования нагара является калильное зажигание (работа двигателя после выключения зажигания) при правильной установке зажигания. Нагар образуется при длительной работе на холостом ходу или малых нагрузках, а также из-за пропускания масла поршневыми кольцами. Для удаления нагара с головок цилиндров и днища поршня необходимо снять головку цилиндров и очистить камеры сгорания и днища поршней, предварительно смочив места нагара керосином.

Учитывая, что коэффициенты линейного расширения материала шпилек и головок цилиндров различны, дотяжку необходимо производить на холодном двигателе в последовательности, указанной на рис. 18. При креплении головки цилиндров после очистки ее от нагара затяжку гаек производить динамометрическим ключом в два приема: предварительная усилием 1,6...2,0 кгс·м и окончательная усилием 4,0...5,0 кгс·м.

**Проверка и регулировка тепловых зазоров в клапанном механизме** производится при холодном двигателе, когда толкатели клапанов находятся в нижнем положении.

Проверка и регулировка производятся в следующей последовательности:

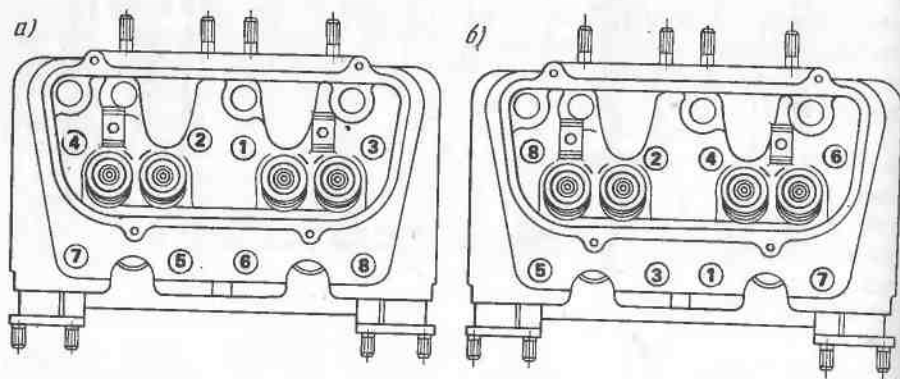


Рис. 18. Порядок затяжки гаек головок цилиндров: а — предварительная затяжка; б — окончательная затяжка

снять крышки головок цилиндров, проследив за обеспечением сохранности прокладок;

проверить затяжку гаек 1 (рис. 19), крепящих валики коромысел; при необходимости произвести дотяжку гаек;

установить поршень первого цилиндра в верхнюю мертвую точку, для чего необходимо повернуть коленчатый вал в положение, при котором метка «ВМТ» на шкиве 1 (рис. 20) совмещается с выступом «а» на крышке распределительных шестерен 3. Оба клапана первого цилиндра при этом будут полностью закрыты и коромысла клапанов свободно перемещаются;

используя ключ 2 и отвертку 3, проверить щупом 4 (см. рис. 19) и при необходимости отрегулировать величину зазора между клапанами и коромыслами первого цилиндра. Величина зазора должна быть для впускных клапанов 0,08...0,10 мм, для выпускных — 0,10...0,12 мм. Следует помнить, что клапаны с большей головкой впускные, с меньшей — выпускные. После регулировки проверить величину зазора — щуп должен протягиваться с небольшим усилием;

для проверки и регулировки зазоров в клапанных механизмах остальных цилиндров необходимо проворачивать коленчатый вал на 180°. Последовательность регулировки должна соответствовать порядку работы цилиндров двигателя;

после проведения регулировочных работ крышки головок цилиндров установить на место.

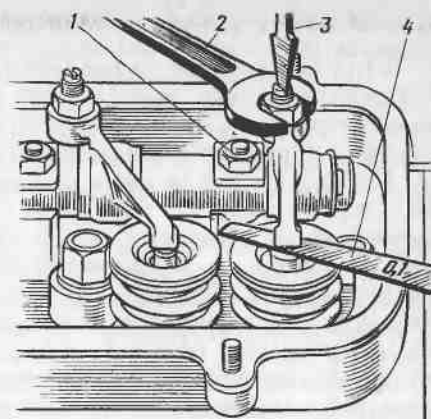


Рис. 19. Регулировка тепловых зазоров в клапанном механизме: 1 — гайка; 2 — ключ; 3 — отвертка; 4 — щуп

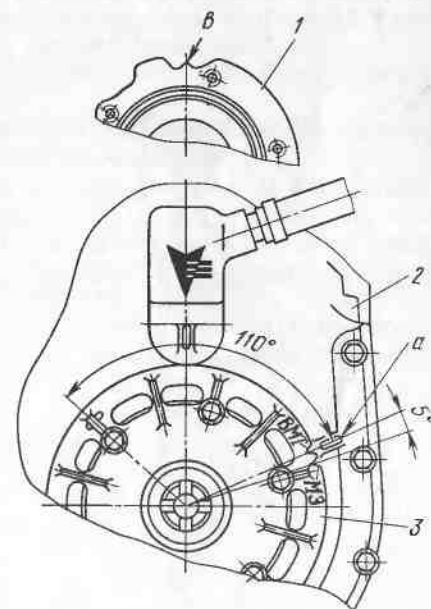


Рис. 20. Расположение установочных меток:

а — установочный выступ на крышке распределительных шестерен; б — выступ на корпусе центробежного маслоочистителя; ВМТ — верхняя мертвая точка; МЗ — момент зажигания; 1 — корпус центробежного маслоочистителя; 2 — крышка распределительных шестерен; 3 — крышка маслоочистителя

Уход за системой охлаждения состоит в проверке и регулировке натяжения ремня вентилятора, периодической очистке межреберных пространств цилиндров, головок цилиндров и масляных радиаторов, в периодической смазке привода жалюзи.

Натяжение ремня вентилятора следует проверять перед каждым выездом автомобиля. Слабое натяжение ремня приводит к пробуксовке, вызывая перегрев двигателя из-за недостаточного количества поступающего на охлаждение воздуха и недостаточную зарядку аккумуляторной батареи. Сильно натянутый ремень быстро изнашивается и вызывает преждевременный износ подшипников генератора. Натяжение ремня по мере его растяжения в период эксплуатации осуществляется за счет перестановки регулировочных шайб 5 (рис. 21) с внутренней стороны передней половины 2 шкива на наружную под нажимной колпачок 1. Для этого необходимо:

отвернуть гайку 7, снять нажимной колпачок 1, переднюю половину 2 шкива и ремень вентилятора 3;

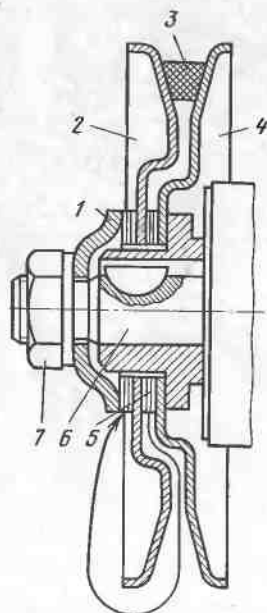


Рис. 21. Устройство для натяжения ремня вентилятора:  
1 — нажимной колпачок; 2 — передняя половина шкива; 3 — ремень; 4 — задняя половина шкива; 5 — регулировочные шайбы; 6 — вал генератора; 7 — гайка

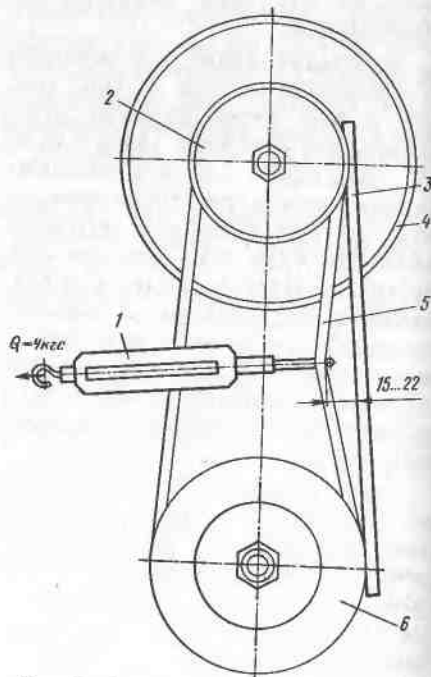


Рис. 22. Схема проверки прогиба ремня вентилятора:  
1 — пружинный динамометр; 2 — шкив вентилятора; 3 — рейка; 4 — вентилятор; 5 — ремень вентилятора; 6 — шкив коленчатого вала

в зависимости от натяжения ремня из пакета регулировочных прокладок 5 снимается одна или несколько прокладок, которые впоследствии устанавливаются под нажимной колпачок;

произвести сборку шкива в обратной последовательности; перед установкой нажимного колпачка установить снятые прокладки и затянуть гайку 7. При затяжке гайки необходимо во избежание заклинивания ремня вентилятора проворачивать коленчатый вал.

**Проверка натяжения ремня вентилятора** производится согласно схеме, показанной на рис. 22. При приложении усилия 4 кгс прогиб ремня должен составлять 15...20 мм. Для определения прилагаемого к ремню усилия можно использовать пружинный динамометр 1 со шкалой деления не ниже 5 кгс. Замер величины прогиба производится с помощью линейки с приложением к шкивам 2 и 6 рейки 3. В стационарных условиях величину натяжения ремня вентилятора необходимо проверять с использованием устройства ГОСНИТИ КИ-8920.

Очистка от пыли и грязи межреберных пространств цилиндров, головок цилиндров и масляного радиатора необходимо проводить при выполнении ТО-2. Для проведения очистки необходимо:

снять направляющий аппарат в сборе с вентилятором и генератором;

продуть сжатым воздухом межреберные пространства цилиндров, головок цилиндров и полости масляного радиатора;

проверить двигатель на отсутствие подтекания или просачивания масла через неплотности. Следует помнить, что двигатель воздушного охлаждения при подтекании масла покрывается слоем пыли, которая при нагревании пригорает, образуя теплоизоляционную корку, в результате чего происходит перегрев двигателя, потеря его мощности и усиленный износ деталей. Поэтому при чистке двигателя теплоизоляционную корку необходимо удалить, устранить подтеканье смазки.

#### Система смазывания

Схема системы смазывания представлена на рис. 23. Эта система двигателя включает в себя масляный поддон, крепящийся к картеру коленчатого вала, маслоприемник с фильтром грубой очистки, масляный насос с редукционным клапаном, полнопоточный центробежный маслоочиститель, смонтированный на переднем конце коленчатого вала, масляный радиатор. Заправка масла в двигатель производится через маслозаливную горловину, расположенную на крышке распределительных шестерен. Смазывание деталей и узлов двигателя комбинированное — под давлением и разбрызгиванием. Масло под давлением подается к коренным и шатунным подшипникам коленчатого вала, к подшипникам распределительного и балансирующего валов. К толкателям, штангам толкателей, коромыслам и валикам

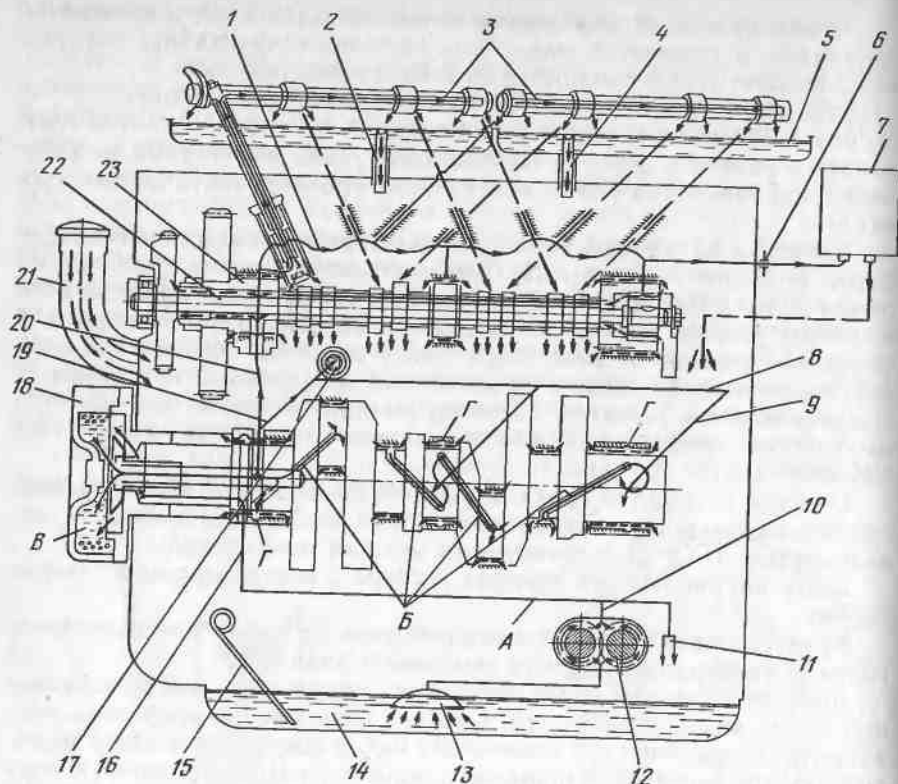


Рис. 23. Схема системы смазывания:

А — продольный масляный канал от масляного насоса; Б — каналы подвода масла к шатунным шейкам; В — полость центробежного маслоочистителя; Г — каналы в коренных подшипниках;

1 — продольный канал подвода масла к толкателям; 2, 4 — масляные трубки; 3 — валки коромысел; 5 — головка цилиндров; 6 — штуцер-жиклер подвода масла к радиатору; 7 — масляный радиатор; 8, 9 — продольный и поперечный каналы подвода очищенного масла к коренным подшипникам; 10 — вертикальный канал от масляного насоса; 11 — редукционный клапан; 12 — масляный насос; 13 — маслоприемник с фильтром грубой очистки; 14 — поддон; 15 — маслоуказатель; 16 — поперечный масляный канал от масляного насоса; 17 — датчик подвода масла; 18 — крышка центробежного маслоочистителя; 19 — поперечный канал подвода масла; 20 — вертикальный канал подвода масла; 21 — маслозаливная горловина; 22 — вал балансирующего механизма; 23 — распределительный вал

коромысел предусмотрена пульсирующая подача масла. Стенки цилиндров, поршни с поршневыми пальцами, втулки верхних головок шатунов, поршневые кольца, валик привода распределителя зажигания, а также стержни клапанов и их направляющие втулки смазываются маслом, вытекающим из зазоров и разбрызгиваемых движущимися деталями. Уровень масла в поддоне двигателя контролируется щупом с двумя контрольными метками. Вентиляция картера закрытая — через отсасывающий шланг картерные газы отводятся во впускную трубу воздушного фильтра.

Для определения технического состояния системы смазывания двигателя необходимо периодически проверять герметичность поддона картера коленчатого вала, масляного радиатора, маслопроводов. При обнаружении подтекания масла произвести затяжку болтов крепления поддона, гаек крепления масляного радиатора, штуцеров.

**Проверка уровня масла в двигателе** производится маслоизмерительным щупом, изготовленным из профилированной проволоки. При проверке автомобиль устанавливают на горизонтальную площадку. Проверка производится на прогретом до 70...80 °С двигателе через 3...5 мин после остановки двигателя. Во время эксплуатации автомобиля уровень масла в двигателе необходимо поддерживать по верхней метке щупа с допуском минус 5 мм. Излишнее количество масла приводит к увеличению нагарообразования, закоксовыванию поршневых колец, забрызгиванию маслом свечей зажигания. Категорически запрещается эксплуатация автомобиля при уровне масла ниже нижней метки на щупе. Одним из показателей технического состояния двигателя является расход масла на угар. Поэтому необходимо систематически вести учет за количеством доливаемого в процессе эксплуатации масла.

**Замена масла в двигателе** производится через каждые 18 тыс. км пробега и при сезонном обслуживании. Перед сливом масла двигатель необходимо прогреть для ускорения вытекания масла. Слив производят через отверстие в масляном картере при вывернутом положении сливной пробки. Отработанное масло собирают в емкости и сдают на регенерацию. При смене масла обязательно производят очистку центробежного маслоочистителя.

При сезонном обслуживании после слива отработанного масла двигатель следует заправить специальным маслом марки ВНИИ НД-ФД ТУ 38-1-279-69 по верхнюю метку на маслоуказателе с допуском плюс 2...4 мм, пустить двигатель и дать ему поработать 10...15 мин при частоте вращения коленчатого вала 950...1000 мин<sup>-1</sup>. Затем нужно слить моющее масло из поддона двигателя и центробежного маслоочистителя и заправить двигатель свежим моторным маслом согласно химмотологической карте. После заправки двигатель необходимо пустить, прогреть и остановить, через 3...5 мин проверить уровень масла и при необходимости довести его до нормы.

**Очистка центробежного маслоочистителя** производится при проведении ТО-2 и при смене масла в двигателе. Для очистки маслоочистителя необходимо:

снять ремень 5 (рис. 24) привода вентилятора;

отвернуть последовательно болты 1 крепления крышки 2 маслоочистителя;

для облегчения последующей сборки метку «ВМТ» на крышке маслоочистителя совместить с выступом на крышке распределительных шестерен, отвернуть окончательно болты и снять крышку маслоочистителя вместе с болтами. При снятии крышки не допускать повреждения прокладки 3;

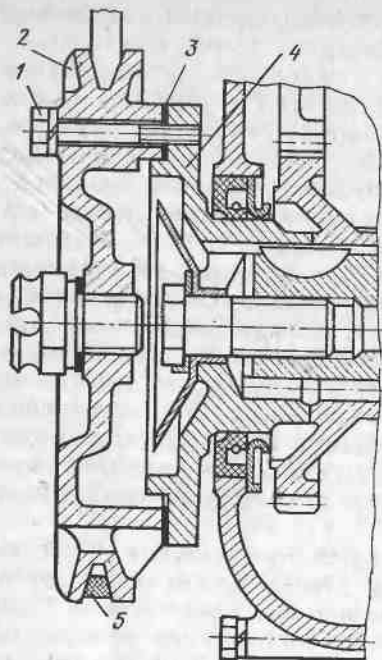


Рис. 24. Центробежный маслоочиститель:

1 — болт; 2 — крышка центробежного маслоочистителя; 3 — прокладка; 4 — корпус маслоочистителя; 5 — ремень вентилятора

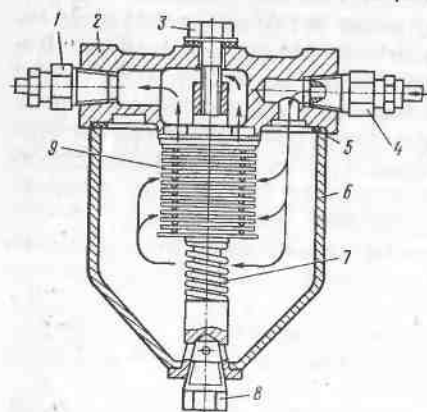


Рис. 25. Фильтр-отстойник:

1 — топливопроводящий штуцер; 2 — крышка; 3 — болт; 4 — топливопроводящий штуцер; 5 — прокладка корпуса; 6 — корпус; 7 — пружина; 8 — сливная пробка; 9 — фильтрующий элемент

очистить крышку и корпус центробежного маслоочистителя от осадков, промыть их керосином и протереть насухо;

сборку производить в обратной последовательности. При установке крышки метку «ВМТ» совместить с выступом на крышке распределительных шестерен. После установки ремня вентилятора проверить его натяжение и при необходимости отрегулировать.

**Контроль за работой системы смазывания** производится с помощью датчиков давления и температуры масла. Датчик давления масла работает в комплекте с указателем, установленным на щитке приборов. Периодически указатель давления необходимо проверять путем подключения к датчику эталонного указателя давления. Давление в системе смазывания должно быть не менее  $2,0 \text{ кгс/см}^2$  при частоте вращения коленчатого вала  $3000^{-1}$  мин и температуре  $+80^\circ\text{C}$ , а при  $1000^{-1}$  мин и  $+80^\circ\text{C}$  — не менее  $0,5 \text{ кгс/см}^2$ .

Датчик температуры масла установлен в передней части поддона картера коленчатого вала. Он работает в комплекте с указателем 8 (см. рис. 9), который показывает рабочую температуру масла в поддоне. При эксплуатации температура масла должна быть в пределах  $+80...110^\circ\text{C}$ . Допускается эксплуатация двигателя при температуре масла до  $+120^\circ\text{C}$ .

#### Система питания

Система питания двигателя включает топливный бак, топливопроводы, фильтр-отстойник, топливный насос и карбюратор. Для контроля за уровнем

топлива служат датчик, установленный в топливном баке, и указатель уровня топлива на щитке приборов.

Обязательным условием надежной работы системы питания является содержание в чистоте ее приборов и узлов. Бензин в топливном баке необходимо заливать через замшу или сетку. Необходимо периодически производить слив отстоя из бака. При длительной эксплуатации возможно засмоление внутренних полостей топливного бака. Поэтому необходимо периодически производить демонтаж бака и его промывку. Сетчатый фильтр заборника следует промывать отдельно от топливного бака. Необходимо тщательно проверять плотность соединений топливопроводов. Проверку производят при хорошем освещении и работающем на холостом ходу двигателе. Неплотности резьбовых соединений устраняют подтяжкой гаек и штуцеров с применением умеренного усилия.

Уход за **фильтром-отстойником** заключается в периодическом сливе отстоя, очистке отстойника и фильтрующего элемента от грязи и осадков. Слив отстоя производят через пробку 8 (рис. 25). Для промывки фильтрующего элемента 9 необходимо отвернуть болт 3 крышки 2 отстойника и снять корпус 6 вместе с фильтрующим элементом. При этом корпус необходимо снимать осторожно, чтобы не повредить прокладку 4. Разбирают фильтрующий элемент, промывают его и корпус в керосине и производят в обратной последовательности сборку узлов.

Замена масла в воздушном фильтре производится периодически. Периодичность смены масла зависит от степени запыленности окружающего воздуха. Для промывки фильтрующей набивки 7 (рис. 26), очистка поддона 14 и смены в нем масла необходимо снять воздушный фильтр, предварительно отсоединив соединительные шланги от трубок 3 и 4 и отпустив стяжной хомут на соединительном шланге патрубка направляющего. Отпускают зажим замка на стяжной ленте и снимают фильтр. Отсоединяют поддон 14 от корпуса 1, для чего необходимо поднять рукоятку 15 замка и снять пружинные защелки 16 с крючков. Извлекают набивку фильтра, промывают ее в бензине или керосине, а затем просушивают. Загрязненное масло нужно слить из поддона в емкость, дать отстояться, а потом профильтровать ее для удаления примесей. Поддон фильтра промывают в бензине или керосине и просушивают. Сборку фильтра производят в обратной последовательности.

Отстоявшееся и отфильтрованное масло следует залить в мерную емкость, довести объем масла до 0,2 л путем долива свежего масла, применяемого для смазки двигателя. Через приемную трубу 2 залить масло в фильтр. При установке фильтра нужно обратить внимание на надежность уплотнения в соединениях фильтра, чтобы избежать подсоса загрязненного воздуха. Если двигатель находится в рабочем состоянии, следует его пустить и при работе на холостом ходу ладонью перекрыть приемную трубу фильтра. Если двигатель остановится — уплотнение воздушного фильтра хорошее.

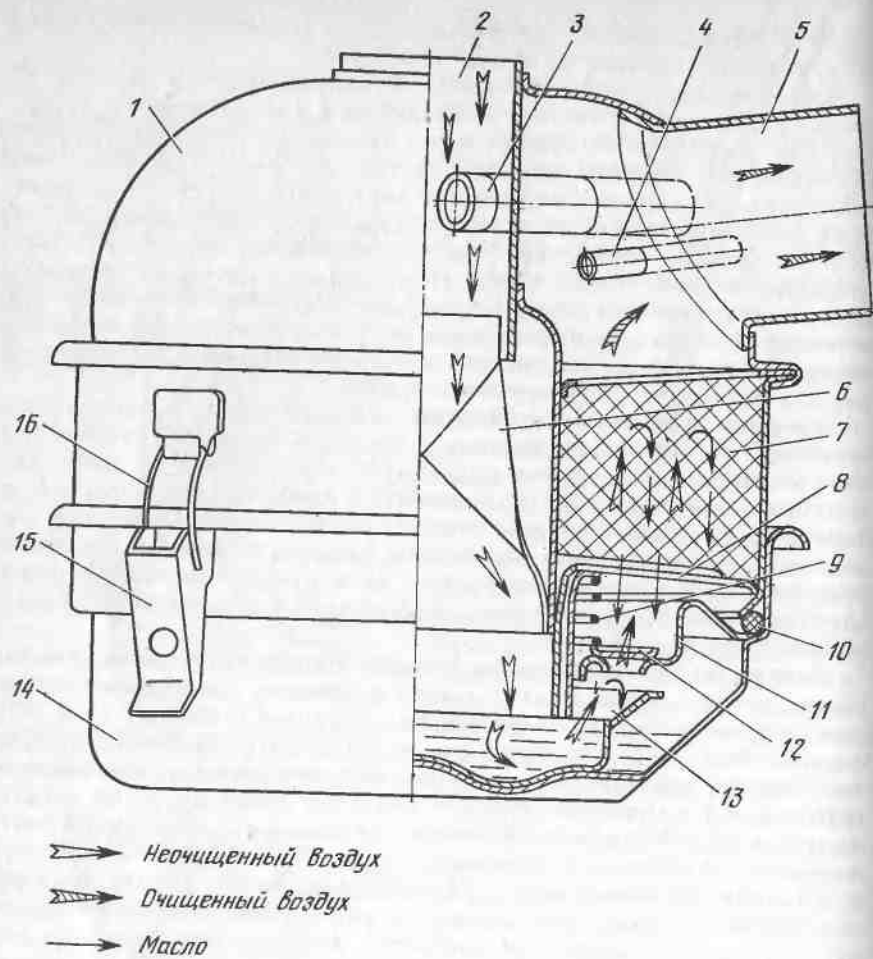


Рис. 26. Воздушный фильтр:

1 — корпус; 2 — приемная трубка; 3 — трубка вентиляции картера; 4 — трубка вентиляции поплавковой камеры; 5 — направляющий патрубок; 6 — завихритель; 7 — фильтрующая набивка; 8 — стакан диафрагмы; 9 — пружина клапана; 10 — уплотнительная прокладка; 11 — седло клапана; 12 — клапан; 13 — маслоотражатель; 14 — поддон; 15 — рукоятка замка; 16 — пружинная защелка

Техническое обслуживание топливного насоса заключается в периодической очистке его от загрязнения, проведении контроля герметичности топливопроводов, исправности диафрагмы и клапанов насоса. Для очистки сетчатого фильтра топливного насоса необходимо отвернуть верхний болт, снять крышку и фильтр, промыть фильтр и произвести сборку в обратной последовательности.

Давление, развиваемое топливным насосом, а также герметичность его клапанов и игольчатого клапана карбюратора непосредственно на автомобиле проверяются прибором НИИАТ-527Б в следующем порядке:

прогреть двигатель до устойчивой работы на минимальной частоте вращения коленчатого вала в режиме холостого хода и остановить его;

отсоединить трубопровод от карбюратора, присоединить шланг прибора к карбюратору, а кран прибора — к топливопроводу, отходящему от топливного насоса;

отвернуть на 2...3 оборота иглу крана прибора, завести двигатель и дать ему поработать 15...25 с на минимальной частоте вращения коленчатого вала;

по шкале манометра определить давление, развиваемое топливным насосом: оно должно быть в пределах 0,2...0,3 кгс/см<sup>2</sup>;

полностью вернуть иглу крана прибора, а затем остановить двигатель и по манометру определить падение давления за 30 с — клапаны топливного насоса считаются исправными, если падение давления за это время не превышает 0,1 кгс/см<sup>2</sup>;

отвернуть иглу прибора и пустить двигатель, дать ему поработать 10...15 с, остановить его, определить падение давления за 30 с и сравнить его с падением давления, полученным при предыдущей проверке — более быстрое падение давления при повторной проверке указывает на неплотность топливного клапана поплавковой камеры карбюратора.

Топливный насос на двигателе можно проверить и без использования прибора с помощью стеклянной банки: если при ручной подкачке в струе топлива, выходящей из топливопровода, будут обнаружены пузырьки воздуха, то это свидетельствует о подсосе воздуха в топливопроводе или насосе. Отсутствие пузырьков говорит об исправности топливного насоса.

Производительность топливного насоса определяется количеством топлива, перекачиваемым в единицу времени при частоте вращения коленчатого вала 1000 мин<sup>-1</sup>. Она должна составлять не менее 60 л/ч.

Карбюраторы, устанавливаемые на двигателе, двухдиффузионные, вертикальные с падающим потоком. Техническая характеристика карбюраторов представлена в табл. 4.

Карбюратор К-127 отличается от карбюратора К-133А конструкциями смесительной камеры в части системы холостого хода и распылителя ускорительного насоса, диаметрами жиклеров и их пропускной способностью (см. табл. 4).

Схема системы холостого хода карбюратора К-127 представлена на рис. 27. Общий вид карбюратора К-133А показан на рис. 28, а схема карбюратора — на рис. 29.

Состав горючей смеси изменяется в карбюраторе вследствие поступления воздуха в канал главной дозирующей системы после



Таблица 4

| Основные параметры   | Карбюратор         |           |
|--|--------------------|-----------|
|  | K-127 <sup>2</sup> | K-133A    |
| Диаметр смесительной камеры, мм<br>* диффузора, мм:  | 32                 |           |
| малого   | 8                  |           |
| большого   | 22                 |           |
| Диаметр вентиляционного отверстия, мм  | 3,2                |           |
| Пропускная способность жиклеров <sup>1</sup> , см <sup>3</sup> /мин:                                 |                    |           |
| главного топливного  | 225±3,0            | 220±3,0   |
| топливного холостого хода  | 55±1,5             | 52±1,5    |
| Диаметры жиклеров, мм:   |                    |           |
| распылителя ускорительного насоса  | 0,6±0,06           | 0,4±0,03  |
| экономайзера главной системы   | 0,75±0,06          | 0,95±0,06 |
| Ход иглы топливного клапана, мм  | 1,2±0,3            |           |
| Уровень топлива в поплавковой камере, мм   | 22±1,5             |           |
| Зазор между планкой и гайкой штока привода экономайзера при полном открытии дроссельной заслонки, мм | 3,0±0,5            | 5,0±0,5   |
| Масса поплавка, г  | 13,3±0,7           |           |

<sup>1</sup> Определяется количеством воды, протекающей за 1 мин при напоре 1000 мм вод. ст. и температуре +20 °С.

<sup>2</sup> Устанавливался до 1983 г.

главного топливного жиклера по принципу понижения разрежения у главного жиклера.

Главная дозирующая система и система холостого хода взаимосвязаны и автоматически обеспечивают необходимый экономичный состав горючей смеси для работы двигателя при всех положениях дроссельной заслонки, начиная от минимальной частоты вращения коленчатого вала на холостом ходу до полной нагрузки при максимальной частоте.

Корпус карбюратора состоит из трех частей: верхней и средней, отлитых под давлением из цинкового сплава, и нижней, отлитой из алюминиевого сплава, соединяемых между собой винтами по двум горизонтальным плоскостям.

Верхняя часть включает входной патрубок с воздушной заслонкой 5 (см. рис. 29) и крышку 1 поплавковой камеры. В крышке раз-

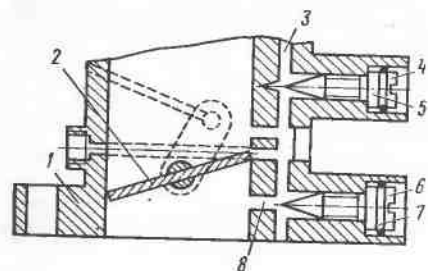


Рис. 27. Система холостого хода карбюратора K-127:

1 — корпус смесительной камеры; 2 — дроссельная заслонка; 3 — эмульсионный канал холостого хода; 4 — винт токсичности; 5 — уплотнительное кольцо; 6 — винт регулировки качества смеси; 7 — уплотнительное кольцо; 8 — выходное отверстие системы холостого хода

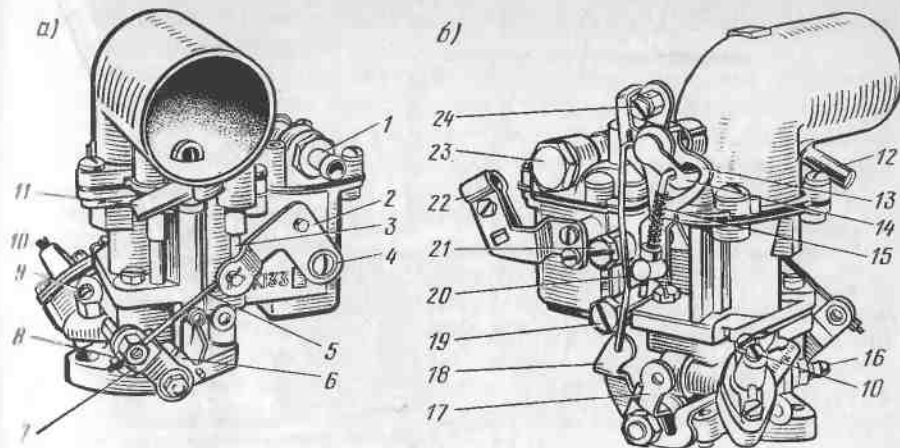


Рис. 28. Карбюратор K-133A:

а — вид сзади; б — вид спереди;

1 — трубка подвода топлива; 2 — рычаг; 3 — шток клапана; 4 — винт крепления рычага клапана; 5 — тяга; 6 — рычаг привода ускорительного насоса; 7 — рычаг привода клапана стояночной вентиляции; 8 — стопорная гайка тяги клапана стояночной вентиляции; 9 — регулировочный винт; 10 — винт эксплуатационной регулировки холостого хода; 11 — трубка стояночной вентиляции; 12 — сливная трубка стояночной вентиляции поплавковой камеры; 13 — рычаг привода воздушной заслонки; 14 — рычаг с осью воздушной заслонки; 15 — телескопическая тяга воздушной заслонки; 16 — штуцер, соединяющий с вакуумным регулятором распределителя зажигания; 17 — рычаг привода дроссельной заслонки; 18 — нижний рычаг воздушной заслонки; 19 — пробка топливного жиклера системы холостого хода; 20 — жесткая тяга воздушной заслонки; 21 — пробка воздушного жиклера главной системы; 22 — кронштейн крепления оболочки троса привода воздушной заслонки; 23 — пробка фильтра; 24 — винт крепления троса воздушной заслонки

мещены топливный клапан 16, клапан 33 стояночной вентиляции поплавковой камеры и топливный фильтр 15.

Средняя часть образует поплавковую камеру и воздушный канал с запрессованным в нем малым диффузором 6. Здесь расположены все элементы дозирующих систем, за исключением воздушного жиклера 12 холостого хода и винта 22 эксплуатационной регулировки холостого хода.

Нижняя часть карбюратора представляет собой смесительную камеру 26 с размещенной в ней дроссельной заслонкой 25 и устройством системы холостого хода с распылителем 23, отверстием 24 и отверстием, расположенным на уровне кромки дроссельной заслонки при ее прикрытом положении. Это отверстие предназначено для передачи разрежения к вакуумному регулятору опережения зажигания. Крепление карбюратора на впускном трубопроводе двигателя осуществляется с помощью фланца смесительной камеры.

Большой диффузор 7 закреплен буртиком на стыке средней и нижней частей корпуса карбюратора. Между этими частями установлена теплоизоляционная прокладка, предотвращающая при работе двигателя нагревание бензина, находящегося в поплавковой камере.

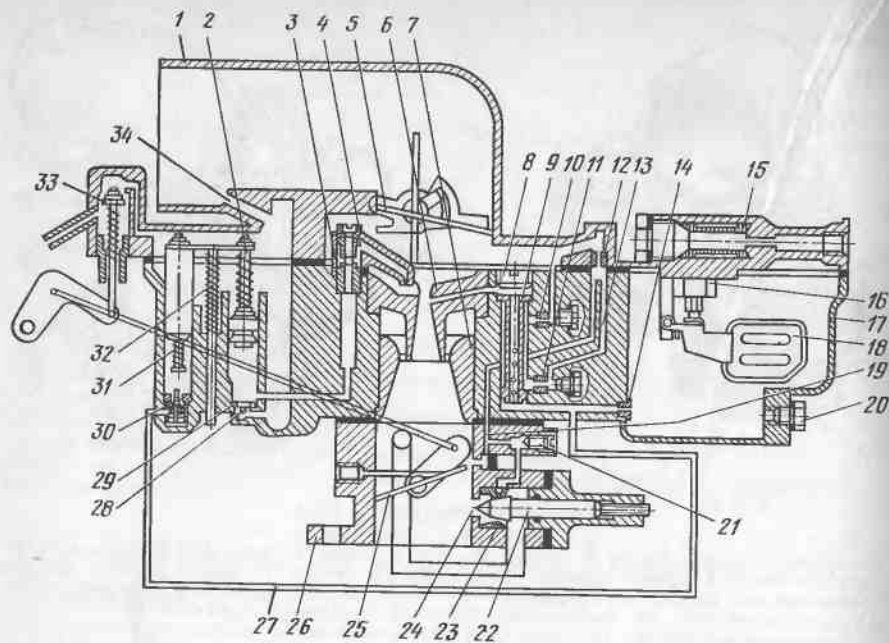


Рис. 29. Схема карбюратора К-133А:

1— крышка поплавковой камеры; 2— ускорительный насос; 3— распылитель; 4— топливо-подводящий винт; 5— воздушная заслонка; 6— малый диффузор с распылителем; 7— большой диффузор; 8— пробка; 9— эмульсионная трубка; 10— воздушный жиклер главной системы; 11— топливный жиклер холостого хода; 12— воздушный жиклер холостого хода; 13— воздушный канал холостого хода; 14— топливный жиклер главной системы; 15— топливный фильтр; 16— топливный клапан; 17— корпус поплавковой камеры; 18— поплавок; 19— эмульсионный канал холостого хода; 20— пробка; 21— регулировочный винт; 22— винт эксплуатационной регулировки холостого хода; 23— распылитель; 24— отверстие системы холостого хода; 25— дроссельная заслонка; 26— корпус смесительной камеры; 27— канал клапана экономайзера; 28— обратный клапан; 29— стопорное кольцо обратного клапана; 30— клапан экономайзера; 31— шток клапана экономайзера с пружиной; 32— шток привода ускорительного насоса; 33— клапан стояночной вентиляции поплавковой камеры; 34— вентиляционный канал

Уравновешивание (балансировка) поплавковой камеры осуществляется через канал 34 и клапан 33, который с помощью шланга соединен с направляющим патрубком воздушного фильтра. При уравновешивании поплавковой камеры давление в воздушной трубе карбюратора и в поплавковой камере будет всегда одинаковым независимо от засорения воздушного фильтра. Тем самым исключается влияние сопротивления воздушного фильтра на состав горючей смеси, приготовляемой карбюратором. Клапан 33 при прикрытой дроссельной заслонке открывается и сообщает поплавковую камеру с воздушным фильтром. Пары бензина удаляются из верхней части поплавковой камеры и тем самым облегчается пуск горячего двигателя. При открытии дроссельной заслонки клапан закрывается.

Связь клапана и дроссельной заслонки осуществляется с помощью тяги и системой рычагов.

Главная дозирующая система обеспечивает питание двигателя на всех режимах, кроме холостого хода. Она состоит из экономайзера с клапаном 30 (см. рис. 29) и жиклером, главного топливного жиклера 14, установленного в поплавковой камере, эмульсионной трубки 9 и воздушного жиклера 10. Доступ к главному жиклеру возможен только после того, как вывернута пробка.

При работе двигателя на нагрузочных режимах топливо под действием разрежения, получаемого около устья отверстия малого диффузора 6, пройдя через жиклер 14, попадает в канал малого диффузора. По пути к топливу подмешивается воздух, поступающий через воздушный жиклер 12 и отверстия эмульсионной трубки 9. Воздух распыляет топливо и увеличивает разрежение около устья жиклера 14, вследствие чего автоматически корректируется состав горючей смеси.

При полной нагрузке двигателя (при открытии дроссельной заслонки, близком к полному) открывается клапан 30 экономайзера и к эмульсионной трубке 9 параллельно жиклеру 14 подключается дополнительный приток топлива, вследствие чего происходит обогащение горючей смеси до получения максимальной мощности двигателя.

При работе двигателя с малой частотой вращения коленчатого вала, когда дроссельная заслонка почти полностью закрыта, разрежение в малом диффузоре недостаточно для того, чтобы вызвать истечение бензина из устья распылителя. В этом случае вступает в действие система холостого хода.

Система холостого хода включает топливный 11 (см. рис. 29) и воздушный 12 жиклеры, а также каналы 13 и 19. Канал 19 имеет два расположенных на различной высоте выходных отверстия 24: верхнее и нижнее, перекрывающиеся регулировочным винтом 22.

При работе двигателя в режиме холостого хода, когда дроссельная заслонка 25 почти полностью закрыта, топливо поступает из поплавковой камеры через главный жиклер 14 и топливный жиклер 11 холостого хода. На этом пути к топливу подмешивается воздух, поступающий через воздушный жиклер 12. Образовавшаяся эмульсия проходит через отверстия распылителя 23 и выходит через нижнее отверстие 24. Количество эмульсии, а следовательно, качество горючей смеси регулируется винтом 22.

При открытии дроссельной заслонки верхнее отверстие 24 оказывается в зоне действия разрежения, в результате чего через него поступает топливная эмульсия из канала холостого хода. Это позволяет двигателю плавно переходить с режима холостого хода на нагрузочный режим.

Экономайзер вступает в действие, когда дроссельная заслонка находится в положении, близком к полному открытию. К системе экономайзера относится привод, шток 31 клапана с пружиной, глав-

ный жиклер 14 и клапан экономайзера 30 с жиклером. Приводы ускорительного насоса и экономайзера конструктивно объединены и осуществляются от рычага, закрепленного на оси дроссельной заслонки.

Ускорительный насос служит для кратковременного обогащения рабочей смеси при резком открытии дроссельной заслонки, что необходимо для обеспечения хорошей приемистости двигателя. При резком открытии дроссельной заслонки поршень ускорительного насоса 2 резко перемещается вниз, давлением топлива закрывается обратный клапан 28 и топливо по каналу через распылитель 3 и винт 4 впрыскивается в главный воздушный канал карбюратора, обогащая смесь.

При закрытии дроссельной заслонки, когда поршень ускорительного насоса перемещается вверх, цилиндр насоса заполняется топливом, поступающим из поплавковой камеры через обратный клапан 28. Клапан топливоподводящего винта препятствует проходу в цилиндр воздуха из главного воздушного канала.

**Техническое обслуживание карбюратора** заключается в проверке герметичности всех соединений, пробок и заглушек в местах установок, удалении отстоя из поплавковой камеры, периодической очистки и промывки деталей и каналов карбюратора. Очистку и промывку нужно производить не реже двух раз в год. Промывать карбюратор рекомендуется бензином, а при очень сильном загрязнении смолистыми веществами допускается промывка ацетоном. Промытые детали, жиклеры и каналы продувают сухим сжатым воздухом. Промывание деталей растворителями и протирка их ветошью не допускаются. Категорически запрещается чистка калиброванных отверстий металлическими предметами.

Система фильтрации топлива, включающая фильтр-отстойник, фильтры в топливном баке, топливном насосе и карбюраторе, при соблюдении правил заправки топливного бака топливом обеспечивает необходимую для исправной работы карбюратора очистку бензина, поступающего в поплавковую камеру. Нарушение работы двигателя из-за засорения жиклеров и клапанов карбюратора происходит крайне редко. Однако в случае засорения их следует продувать сжатым воздухом.

Доступ к главному жиклеру 14 (см. рис. 29) открывается снаружи карбюратора после вывертывания пробки 20, к жиклеру клапана экономайзера 30 — после снятия крышки 1 поплавковой камеры, к топливному жиклеру 11 — после вывертывания пробки 19 (см. рис. 28), к воздушному жиклеру 10 (см. рис. 29) — после вывертывания пробки 21 (см. рис. 28).

Возможны засорения следующих деталей карбюратора:

топливного клапана 15 (см. рис. 29). Признаком засорения клапана является переполнение уровня топлива в поплавковой камере, в результате чего бензин будет вытекать через жиклер 10, что может вызвать при движении автомобиля или при работе двигателя

на малой частоте вращения коленчатого вала остановку двигателя и затруднит последующий пуск прогретого двигателя;

топливного жиклера 11, вследствие чего двигатель на малых частотах вращения коленчатого вала будет работать неустойчиво даже при полностью вывернутом винте 22;

главного жиклера 14 или клапана экономайзера 30. В этом случае двигатель не будет развивать мощность;

топливоподводящего винта 4. В этом случае появятся перебои в работе двигателя при трогании автомобиля с места или при резком открытии дроссельной заслонки.

**Регулировка карбюратора** на минимальную частоту вращения коленчатого вала двигателя проводится в режиме холостого хода после проверки правильности действия привода заслонок карбюратора. При этом должны быть проверены и при необходимости отрегулированы приборы системы зажигания и клапанный механизм. Регулировка частоты вращения производится при полностью открытой воздушной заслонке.

После прогрева двигателя до температуры  $+70...80^{\circ}\text{C}$  следует произвести его остановку. На неработающем двигателе нужно ввернуть винт 22 до отказа, а затем отвернуть винт на 2,5...3,0 оборота, пустить двигатель и вращением регулировочного винта установить частоту вращения коленчатого вала  $950...1050 \text{ мин}^{-1}$ . Затем следует ввернуть винт до тех пор, пока двигатель не начнет работать с перебоими с одновременным уменьшением числа оборотов двигателя; в этот момент отвернуть незначительно регулировочный винт и добиться устойчивой работы двигателя, затем нужно проверить качество регулировки на переменных режимах работы двигателя. Для этого необходимо резко нажать на педаль управления дроссельной заслонкой. При этом частота вращения коленчатого вала должна плавно без провалов и перебоев увеличиться, а при резком опускании педали частота вращения уменьшается до минимальной. Двигатель при этом должен устойчиво работать.

Токсичность отработавших газов необходимо определять с помощью приборов АО-2109, К-456, ГАИ-1 и других газоанализаторов. Наибольшее распространение получил газоанализатор К-456, которым оснащаются участки диагностирования СТОА, АТП и работники ГАИ. Токсичность отработавших газов проверяется на двух режимах холостого хода. Такая последовательность диагностирования позволяет оценить работу системы холостого хода и главной дозирующей системы. Объемная доля CO в отработавших газах не должна превышать значений, указанных в табл. 5.

Проверка содержания CO в отработавших газах на минимальной частоте вращения коленчатого вала ( $n_{\text{мин.х.х}}=950...1050 \text{ мин}^{-1}$ ) производится в следующей последовательности:

подготовить газоанализатор в соответствии с Инструкцией по его эксплуатации;

прогреть двигатель до температуры  $+70...80^{\circ}\text{C}$  и остановить его;

Таблица 5

| Режим работы  | Объемная доля CO, %, не более, для автомобилей, изготовленных |            |
|---|---|------------|
|   | до 01.01.80   | с 01.01.80 |
| Частота вращения коленчатого вала минимальная $n_{\text{мин.х.х.}}$ | 2,0   | 1,5        |
| Частота вращения коленчатого вала $0,6 n_{\text{ном.х.х.}}$         | 1,5   | 1,0        |

на неработающем двигателе вернуть винты 21 и 22 (см. рис. 29) до отказа, а затем отвернуть их на 2,5...3,0 оборота;

пустить двигатель и вращением винта 22 установить частоту вращения 950...1050 мин<sup>-1</sup>;

на полученной частоте вращения вернуть винт 21. Частота вращения коленчатого вала сначала несколько возрастет, а затем при дальнейшем вворачивании винта произойдет обеднение смеси и двигатель начнет работать с перебоями при одновременном уменьшении частоты вращения коленчатого вала; отвернуть незначительно винт 22 и добиться устойчивой работы двигателя. Частота вращения должна быть в пределах 950...1050 мин<sup>-1</sup>;

установить проботборное устройство газоанализатора в трубу глушителя на глубину 300 мм от среза трубы и произвести замер содержания CO. Объем не должен превышать значений, указанных в табл. 5.

Если не удастся добиться указанной величины регулировкой, то это свидетельствует об износе винта качества смеси, засорении воздушных каналов или жиклера холостого хода, повышении уровня топлива в поплавковой камере, засорении воздухоочистителя.

Выявленные неисправности необходимо устранить и провести повторную проверку.

Проверка токсичности на повышенной частоте вращения коленчатого вала ( $0,6n_{\text{ном.х.х.}}$ ) производится в следующей последовательности:

медленно нажимая на педаль привода дроссельной заслонки, установить по тахометру частоту вращения в пределах ( $2600 \pm \pm 100$ ) мин<sup>-1</sup>;

произвести контроль содержания CO в процессе нарастания частоты вращения. При этом концентрация CO должна снизиться до значений, указанных в табл. 5.

Если содержание CO в этом режиме очень мало, то это свидетельствует о пониженном уровне топлива в поплавковой камере, засорении главного жиклера или подсосе постороннего воздуха в карбюратор.

Слишком высокое содержание CO может свидетельствовать о переобогащении смеси вследствие засорения воздушного жиклера, повышенном уровне топлива в поплавковой камере.

Проверка работы ускорительного насоса производится при наличии ощутимых провалов в работе карбюратора (задержка в реакции на переходных режимах). Для проверки насоса необходимо: снять крышку 1 поплавковой камеры (см. рис. 29); вывернуть топливоподводящий винт 4 и снять распылитель 3; нажав на рычаг дроссельной заслонки, убедиться, что в отверстие подается бензин; топливоподводящий винт и распылитель продуть сжатым воздухом и установить их на место; проверить работу ускорительного насоса — за 10 рабочих ходов поршня ускорительного насоса производительность должна быть не менее 9 см<sup>3</sup>; произвести установку крышки поплавковой камеры.

Проверку герметичности топливного клапана 15 (см. рис. 29) производят тогда, когда наблюдается течь бензина через шток привода ускорительного насоса и в других местах, а также при увеличенном расходе топлива. Проверка клапана производится на специальном вакуумном приборе. Схема прибора приведена на рис. 30. При проверке клапан следует установить в корпус 6 прибора, создать насосом 9 разрежение в контрольной трубке, подняв уровень воды до отметки 1000 мм и закрыть кран 8. Клапан считается герметичным, если в течение 30 с уровень воды снизился не более чем на 10 мм. При

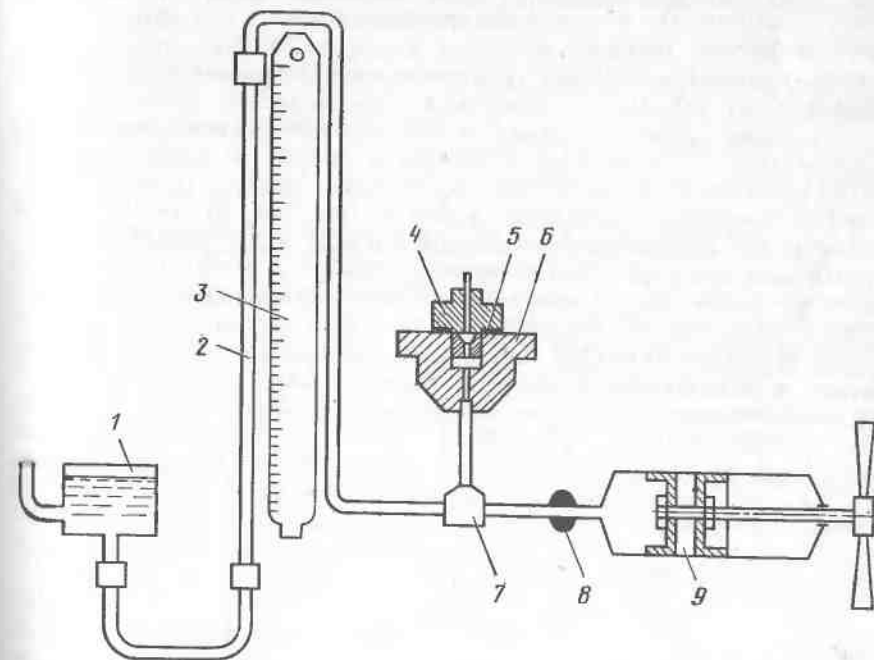


Рис. 30. Проверка топливного клапана карбюратора на герметичность: 1 — бачок; 2 — трубка; 3 — шкала прибора; 4 — проверяемый клапан; 5 — прокладка; 6 — корпус; 7 — тройник; 8 — кран; 9 — насос

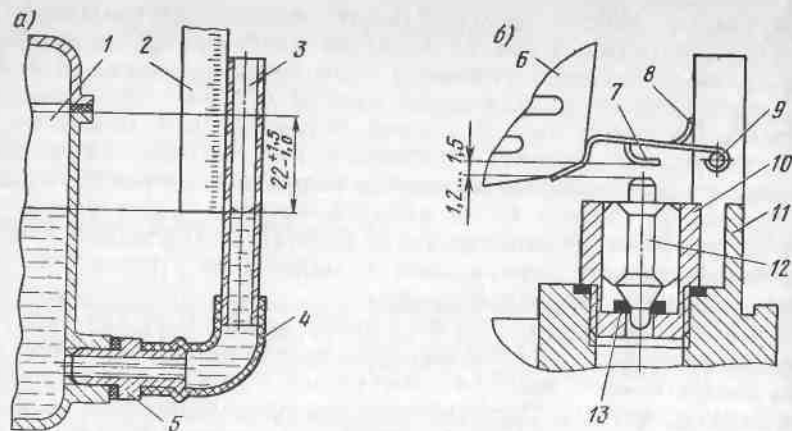


Рис. 31. Проверка (а) и регулировка (б) уровня топлива в поплавковой камере: 1 — поплавковая камера; 2 — линейка; 3 — стеклянная трубка; 4 — резиновая трубка; 5 — штуцер; 6 — поплавок; 7 — язычок для установки уровня; 8 — ограничитель хода поплавка; 9 — ось поплавка; 10 — седло клапана; 11 — крышка поплавковой камеры; 12 — игла клапана; 13 — прокладка

большей величине падения уровня клапан притирают или заменяют новым.

Проверку уровня топлива в поплавковой камере необходимо производить после каждой разборки и сборки, а также периодически в процессе эксплуатации автомобиля. Уровень можно определить с помощью стеклянной трубки 3 (рис. 31, а) диаметром не менее 9 мм, соединенной резиновой трубкой 4 со штуцером 5, который вворачивается вместо сливной пробки в днище поплавковой камеры. После ввертывания штуцера устанавливают стеклянную трубку параллельно вертикальной стенке поплавковой камеры и рычагом ручной подкачки топлива на топливном насосе закачивают бензин в поплавковую камеру. Линейкой 2 измеряют расстояние от верхней плоскости поплавковой камеры до уровня топлива в трубке. Оно должно быть в пределах 21...23,5 мм. При отклонении от указанной величины необходимо произвести регулировку уровня топлива за счет изменения положения поплавка в поплавковой камере. Положение поплавка регулируется подгибом упорного язычка 7 (рис. 31, б) с одновременной установкой хода иглы клапана подгибом ограничителя 8 хода поплавка.

Уход за управлением дроссельной и воздушной заслонками карбюратора заключается в наблюдении за правильностью установки и работы привода, периодической проверке крепления и регулировке положения педали управления дроссельной заслонкой. При сезонном обслуживании автомобиля (осенью) тяги привода необходимо вынуть из оболочек, смазать их графитной смазкой и устано-

вить на место. После установки тяг следует проверить полное открытие и закрытие заслонок карбюратора. Одновременно нужно произвести смазку распорной втулки, выполняющей роль оси педали акселератора и смазку пальца тяги.

#### Система выпуска газов

Система предназначена для удаления отработавших газов из цилиндров двигателя в атмосферу с одновременным глушением шума при выпуске газов. Уход за системой выпуска газов заключается в периодическом осмотре и подтяжке всех креплений выпускных коллекторов, приемных труб и подвески системы выпуска.

#### Ремонт двигателя

Необходимость ремонта вызывается изнашиванием деталей и определяется при проверке технического состояния двигателя. В отдельных случаях преждевременный ремонт может быть вызван поломкой отдельных деталей из-за неправильной эксплуатации или скрытого дефекта. Своевременность выявления и замена пришедших в негодность деталей и узлов является важным фактором увеличения долговечности двигателя.

Возможные неисправности двигателя и способы их устранения приведены в табл. 6.

Таблица 6

| Причина неисправности                                       | Способ устранения   |
|---|---|
| <i>Двигатель не пускается</i>                               |   |
| Нет топлива в поплавковой камере                            | Проверить работу топливного насоса, состояние топливной магистрали. Удалить грязь из фильтра-отстойника. Проверить, нет ли заедания и засорения игольчатого клапана. Промыть клапан в чистом бензине, продуть сжатым воздухом, при необходимости притереть клапан |
| Переобогащена рабочая смесь: прикрыта воздушная заслонка    | Открыть воздушную заслонку, продуть цилиндры двигателя, провертывая коленчатый вал при открытых дроссельной и воздушной заслонках   |
| нарушена герметичность клапана подачи топлива карбюратора   | Топливный клапан промыть в чистом бензине, изношенное седло или клапан заменить новым   |
| попадание бензина в поплавок вследствие его негерметичности | Определить место негерметичности поплавка и пропаять оловянным припоем  |
| Неправильная регулировка клапанов (отсутствие зазоров)      | Отрегулировать зазоры в клапанном механизме   |
| Пониженный уровень бензина в поплавковой камере             | Установить правильный уровень бензина   |

| Причина неисправности   | Способ устранения  |
|---|--|
| <i>Двигатель не пускается в прогретом состоянии</i>   |  |
| Перегрев двигателя, вызывающий сильное испарение топлива в поплавковой камере карбюратора   | Подкачать топливо рычагом ручной подкачки топливного насоса  |
| Не отрегулированы клапаны стояночной разбалансировки карбюратора  | Отрегулировать открытие клапана разбалансировки карбюратора  |
| <i>Двигатель не пускается при исправной системе питания</i>   |  |
| Нарушен контакт или изоляция провода высокого напряжения от катушки к распределителю зажигания  | Проверить состояние провода и при необходимости заменить. Обеспечить надежность контакта                                       |
| Нарушен контакт в соединениях цепи низкого напряжения   | Установить место нарушения контакта и устранить неисправность  |
| Пробита изоляция вторичной обмотки катушки зажигания  | Заменить катушку зажигания   |
| Загрязнены контакты распределителя зажигания  | Зачистить и промыть контакты. Отрегулировать зазор между ними  |
| Пробой конденсатора: при размыкании контактов распределителя слабая искра красноватого цвета  | Заменить конденсатор   |
| Зависание контактного уголька крышки распределителя зажигания   | Заменить уголек и пружину  |
| <i>Систематические перебои в работе одного или нескольких цилиндров</i>   |  |
| Повреждена изоляция проводов высокого напряжения  | Устранить повреждение, при необходимости заменить провода  |
| Замасливание контактов распределителя зажигания, подгорание контактов или недостаточный зазор между контактами  | Промыть или зачистить контакты, отрегулировать зазоры и проверить установку зажигания  |
| Загрязнение ротора и крышки распределителя зажигания, появление в них трещины, приводящих к большим утечкам тока высокого напряжения, подгорание гнезд в крышке | Протереть бензином или спиртом крышку и ротор. При наличии трещины или подгара гнезд заменить поврежденные детали              |
| Неисправна свеча зажигания: нагар на электродах свечи увеличенный зазор между электродами   | Очистить свечу от нагара<br>Отрегулировать зазор   |
| повреждение изолятора свечи   | Заменить свечу   |
| Неисправен конденсатор: двигатель не развивает оборотов при нагрузке, работает с перебоями, подгорают контакты прерывателя                                      | Заменить конденсатор   |
| Переобогащение или переобеднение смеси  | Отрегулировать систему холостого хода, установить нормальный уровень топлива в поплавковой камере                              |
| <i>Увеличенный расход масла (более 160 г на 100 км пробега)</i>   |  |
| Закоксовывание поршневых колец или заполнение масляными отложениями пазов в поршнях под маслосъемными кольцами  | Произвести частичную разборку двигателя, снять маслосъемные кольца, промыть их или заменить новыми, прочистить пазы под кольца |
| Износ поршневых колец (зазор в стыке более 1,5 мм)  | Заменить поршневые кольца  |

| Причина неисправности  | Способ устранения  |
|--|--|
| Износ зеркала цилиндра   | Заменить цилиндры или произвести их расточку с установкой поршней и колец ремонтного размера   |
| Износ или трещина в направляющей втулке клапана  | Снять головку цилиндров, разобрать клапанный механизм и произвести замену поврежденной или изношенной детали   |
| Течь масла через уплотнения двигателя  | Устранить течь в уплотнениях   |
| <i>При резком открытии дроссельной заслонки двигатель работает с перебоями</i>   |  |
| Не работает ускорительный насос  | Снять крышку поплавковой камеры, промыть и продуть отверстия   |
| Засорены распылитель или клапаны   | Извлечь из карбюратора клапаны и распылитель, очистить от грязи и продуть сжатым воздухом  |
| Заедает поршень ускорительного насоса  | Извлечь поршень, очистить каналы ускорительного насоса и поршень от грязи и продуть их сжатым воздухом   |
| <i>При движении автомобиля происходят частые хлопки в карбюраторе, двигатель работает с перебоями</i>  |  |
| Карбюратор готовит слишком бедную рабочую смесь  | Отрегулировать карбюратор  |
| Недостаточное количество топлива в поплавковой камере  | Прочистить топливопроводы. Проверить и отрегулировать уровень  |
| Недостаточно прогрет двигатель   | Прогреть двигатель до температуры не ниже +80 °С   |
| Подсосывание воздуха через неплотности впускного коллектора  | Определить место подсоса воздуха и устранить неисправность   |
| Использование свечей с недостаточным калильным числом  | Установить свечи с соответствующей тепловой характеристикой  |
| <i>Повышенный расход топлива</i>   |  |
| Понизилась компрессия в цилиндрах двигателя из-за износа, потери подвижности поршневых колец в канавках или неплотной посадки клапанов к седлам в головках цилиндров | Частично разобрать двигатель, проверить состояние поршневых колец и при необходимости заменить их. Притереть клапаны к седлам, отрегулировать зазоры в клапанном механизме |
| Карбюратор готовит обогащенную смесь вследствие частичного прикрытия воздушной заслонки  | Отрегулировать привод управления воздушной заслонкой   |
| Повышенный уровень топлива в поплавковой камере  | Установить рекомендуемый уровень топлива   |
| Засорены воздушные жиклеры   | Вывернуть жиклеры, очистить и продуть сжатым воздухом  |
| Неплотно завернут клапан экономайзера или пришла в негодность уплотнительная прокладка клапана   | Завернуть до упора клапана или заменить прокладку под клапаном   |
| <i>Двигатель не развивает полной мощности</i>  |  |
| Неплотное открытие дроссельной заслонки  | Отрегулировать привод управления дроссельной заслонки  |
| Применен бензин с октановым числом ниже рекомендуемого   | Заменить бензин на А-76  |
| Нет теплого зазора в клапанном механизме   | Проверить и отрегулировать клапаны   |

| Причина неисправности   | Способ устранения  |
|---|--|
| Загрязнен воздухоочиститель   | Промыть воздухоочиститель и заправить его свежим маслом  |
| Заедание грузиков центробежного регулятора опережения зажигания                         | Произвести разборку распределителя, устранить причину заедания грузиков  |
| Заедание или малое выступание штанги привода топливного насоса                          | Снять топливный насос и устранить неисправность  |
| Образование чрезмерного слоя нагара на стенках камер сгорания, головках, днищах поршней | Снять головки цилиндров, удалить нагар, притереть фаски головок клапанов к седлам                                  |
| Недостаточная компрессия в цилиндрах двигателя  | См. «Повышенный расход топлива»  |
| Ослабла упругость клапанных пружин или произошла их поломка                             | Произвести частичную разборку двигателя и заменить пружины   |
| Нарушена работа приборов системы зажигания  | См. «Систематические перебои в работе одного или нескольких цилиндров»   |
| Изношены зубья ведущей или ведомой шестерни привода распределителя                      | Произвести замену распределительного вала или ведомую шестерню привода распределителя                              |
| Чрезмерный износ кулачков распределительного вала                                       | Проверить фазы газораспределения и износ кулачков. При износе кулачков более 1,0 мм заменить распределительный вал |

*Детонационные стуки в двигателе*

|  |  |
|--|--|
| Применен бензин с октановым числом ниже рекомендуемого                               | Заменить бензин на А-76                        |
| Слишком раннее зажигание   | Установить правильно угол опережения зажигания |
| Значительный слой нагара на поверхностях камер сгорания, поршнях, головках цилиндров | См. «Двигатель не развивает полной мощности»   |
| Неравномерно изношены зубья ведущей и ведомой шестерен привода распределителя        | То же  |

*Двигатель продолжает работать после выключения зажигания*

|   |  |
|---|--|
| Применен бензин с октановым числом ниже рекомендуемого                                | Заменить бензин на А-76                      |
| Нарушена регулировка зазоров в клапанном механизме                                    | Отрегулировать клапаны                       |
| Значительный слой нагара на поверхностях камер сгорания, поршнях и головках цилиндров | См. «Двигатель не развивает полной мощности» |

|  |   |
|--|---|
| При выключении сцепления уменьшается частота вращения коленчатого вала | Снять силовой агрегат, отсоединить коробку передач и заменить подпятник |
|--|---|

*Двигатель перегревается*

|  |  |
|--|--|
| Ослабление натяжения ремня вентилятора                                       | Отрегулировать натяжение ремня. При сильном ослаблении ремень заменить |
| Неисправность тяги привода управления жалюзи автомобиля                      | Проверить работу привода и устранить неисправность                     |
| Загрязнение межреберных пространств масляного радиатора, головок и цилиндров | Очистить межреберные пространства                                      |

| Причина неисправности  | Способ устранения  |
|--|--|
| Слишком раннее или слишком позднее зажигание   | Отрегулировать угол опережения зажигания   |
| Сильное нагарообразование в камере сгорания, ухудшающее теплообмен   | См. «Двигатель не развивает полной мощности»   |
| <i>Недостаточное давление масла при скорости движения свыше 30 км/ч на IV передаче и температуре масла 80 °С</i> |  |
| Работа двигателя на масле несоответствующего сорта и качества  | Заменить масло на рекомендуемое  |
| Неисправность указателя давления масла   | Проверить давление масла контрольным манометром и при необходимости заменить указатель                           |
| Неисправен редукционный клапан масляного насоса  | Промыть редукционный клапан масляного насоса, проверить длину и упругость пружины, при необходимости заменить ее |
| Повышенный износ деталей масляного насоса  | Произвести замену негодных деталей насоса  |
| Увеличены зазоры между коренными и шатунными шейками и вкладышами  | Заменить вкладыши на новые ремонтного размера  |
| Засорение центробежного маслоочистителя и отверстия болта крепления корпуса маслоочистителя                      | Очистить маслоочиститель и отверстие в болте   |
| Загрязнена сетка приемного фильтра масляного насоса, нарушено уплотнение трубки фильтра                          | Снять масляный картер и прочистить сетку приемного фильтра, заменить уплотнительное кольцо                       |

Техническое состояние двигателя не остается постоянным в процессе эксплуатации. В период обкатки по мере приработки трущихся поверхностей уменьшается расход горючего, снижается угар масла. Далее наступает довольно продолжительный период, когда техническое состояние двигателя практически неизменно. По мере износа деталей увеличивается прорыв газов через поршневые кольца, падает компрессия в цилиндрах, увеличивается утечка масла через зазоры в соединениях и, как следствие, происходит падение давления в системе смазки.

Эксплуатация двигателей с зазорами в сопряжениях выше предельно допустимых величин не допускается.

Так как измерение зазоров между деталями на работающем двигателе затруднительно, о техническом состоянии двигателя судят по косвенным показателям: расходу масла на угар, давлению масла в системе смазки, падению мощности двигателя, шумности двигателя при работе, расходу топлива, величине компрессии в цилиндрах двигателя.

Предельные зазоры между основными трущимися парами, полученными при монтаже сопрягаемых деталей, и предельно допустимые зазоры, получаемые вследствие изнашивания в процессе эксплуатации, представлены в табл. 7.

Таблица 7

| Сопрягаемые детали   | Зазор (натяг) в соединении сопрягаемых деталей, мм |              |                                     |
|--|--|--------------|-------------------------------------|
|  | монтажный  |              | предельно допустимый в эксплуатации |
|  | минимальный  | максимальный |                                     |
| Поршень — цилиндр  | 0,05   | 0,07         | 0,250                               |
| Поршневой палец — поршень (отверстие под палец)            | 0,00   | 0,005        | 0,050                               |
| Поршневое кольцо — канавка в поршне                        | 0,02   | 0,077        | 0,200                               |
| Верхняя головка шатуна — поршневой палец                   | 0,002  | 0,007        | 0,060                               |
| Шатуновая шейка коленчатого вала — нижний подшипник шатуна | 0,026  | 0,071        | 0,250                               |
| Опора коленчатого вала — картер                            | —0,010   | —0,080       | 0,050                               |
| Распределительный вал — втулка картера коленчатого вала    | 0,040  | 0,088        | 0,200                               |
| Балансирный вал — втулка распределительного вала           | 0,040  | 0,071        | 0,200                               |
| Стержень выпускного клапана — втулка                       | 0,055  | 0,095        | 0,200                               |
| Стержень впускного клапана — втулка                        | 0,025  | 0,065        | 0,150                               |
| Толкатель клапана — картер коленчатого вала                | 0,025  | 0,063        | 0,300                               |
| Валик коромысел клапанов — коромысло                       | 0,030  | 0,042        | 0,150                               |
| Ступица противовеса — втулка распределительного вала       | 0,070  | 0,113        | 0,200                               |

Приведенные ниже рекомендации в отношении организации ремонтных работ относятся в основном к индивидуальному (необезличенному) ремонту и к методам замены дефектных узлов и деталей на годные. Методы восстановительного ремонта деталей излагаются в специальной литературе, посвященной этому вопросу.

#### Снятие и установка двигателя

Для снятия двигателя автомобиль необходимо установить на смотровую канаву. Рабочее место должно быть оборудовано подъемным устройством грузоподъемностью не менее 200 кгс.

Для снятия двигателя необходимо произвести следующие подготовительные работы:

пользуясь выключателем «массы» (см. рис. 8), отсоединить проводку автомобиля от аккумуляторной батареи;

открыть капот, отвернуть четыре болта крепления капота и снять капот;

боковины передка в мотоотсеке укрыть покрывалами для защиты лакокрасочного покрытия от загрязнений и повреждений.

*Работы, проводимые снизу автомобиля:*

отогнуть скобки крепления провода аккумуляторной батареи и освободить провод;

отвернуть болты крепления предохранительного щита поддона двигателя, брызговиков мотоотсека к раме, отсоединить тягу от коллектора подогрева двигателя и снять щит в сборе с брызговиками и коллектором;

отвернуть гайки, вынуть болты и снять задний коллектор системы выпуска газов, стараясь не повредить прокладки;

отсоединить от стартера пучок проводов и провод аккумуляторной батареи;

отсоединить провода от датчиков указателя температуры и давления масла;

отвернуть гайки крепления стартера и снять стартер;

отвернуть две нижние гайки крепления к двигателю картера сцепления;

слить масло из поддона двигателя;

отвернуть гайку крепления сошки и спрессовать сошку; продольную тягу с сошкой в сборе отвести в сторону и подвесить к раме, чтобы она не создавала помех при снятии двигателя.

*Работы, проводимые с правой стороны автомобиля:*

снять с трубок воздушного фильтра шланги вентиляции и разбалансировки, ослабить хомут крепления на впускном патрубке карбюратора, открыть замок стяжной ленты и снять воздухоочиститель;

все патрубки и шланги закрыть чистыми салфетками или пробками;

отсоединить провод звукового сигнала, отвернуть два болта и снять звуковой сигнал;

вывернуть винты крепления металлорукава, соединяющего отопительную установку с патрубком кожуха двигателя, и снять металлорукав.

*Работы, проводимые с левой стороны автомобиля:*

отсоединить от карбюратора тяги управления воздушной и дроссельной заслонок и отвести их в сторону;

отсоединить пучок проводов генератора от соединительной планки;

отсоединить центральный провод и провод низкого напряжения от распределителя зажигания, снять наконечники со свечой зажигания;

отсоединить провода от катушки зажигания и снять катушку; отсоединить от штуцера на впускном коллекторе двигателя шланг, соединяющий коллектор с гидрвакуумным усилителем;

отсоединить от топливного насоса топливоподводящий шланг и закрепить его в вертикальном положении, закрыв отверстие заглушкой;

подвести электротельфер с навешенной траверсой (рис. 32), ввести в отверстия рым-планок двигателя крюки траверсы и натянуть трос электротельфера так, чтобы двигатель находился в подвешенном состоянии;

отвернуть две верхние гайки крепления к двигателю картера сцепления и подвинуть двигатель вперед до выхода шпилек картера



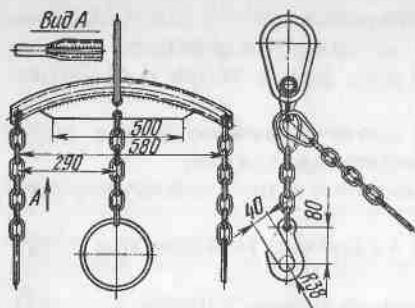


Рис. 32. Траверса для снятия и установки двигателя

откатить автомобиль назад на расстояние, удобное для подъема двигателя и последующей его транспортировки к месту разборки.

Установку двигателя следует производить в последовательности, обратной снятию. При установке необходимо стремиться к тому, чтобы плоскость картера коленчатого вала заняла положение, параллельное плоскости картера сцепления. Передача коробки передач должна быть включена. Вращая коленчатый вал двигателя за ремень вентилятора, нужно добиться совмещения впадин шлицев ступицы ведомого диска сцепления с выступами шлицев на первичном валу коробки передач и в этом положении ввести первичный вал коробки передач в подшипник болта маховика.

#### Снятие силового агрегата

Снятие производится при замене коробки передач или самого силового агрегата.

Кроме работ, производимых при снятии двигателя, необходимо выполнить дополнительный объем работ.

##### Подготовительные работы:

ослабить затяжку крепления гаек передних колес; используя подъемное устройство с навешенной на ней траверсой, поднять автомобиль так, чтобы передние колеса находились в вывешенном состоянии. При подъеме автомобиля использовать крюки, расположенные в передней части рамы автомобиля;

под ось передней подвески установить с обеих сторон металлические подставки и установить на них автомобиль. Передние колеса должны находиться в вывешенном состоянии;

снять передние колеса;

под передний конец кожуха приводного вала установить подставку для предотвращения его падения при отсоединении от коробки передач.

коленчатого вала из отверстий картера сцепления и вала коробки передач из подшипника, установленного в расточке болта маховика; при этом следует избегать большого перекоса плоскости картера коленчатого вала относительно плоскости картера сцепления во избежание повреждения резьбы шпилек и выпрессовки из болта маховика заглушки манжеты вала коробки передач;

опустить двигатель на дно смотровой канавы и снять с тельфера траверсу;

##### Работы, проводимые снизу автомобиля:

слить масло из коробки передач и приводного вала;

снять с клапана рабочего цилиндра сцепления защитный колпачок, надеть на клапан шланг для прокачки тормозов и отвернуть клапан на 1...2 оборота, выкачать из системы гидропривода рабочую жидкость, отсоединить и снять трубку гидропривода;

распломбировать и отвернуть колпачковую гайку и отсоединить от коробки передач гибкий вал спидометра;

отсоединить провода от клемм выключателя фонаря заднего хода на коробке передач;

снять хомуты крепления защитных чехлов дифференциала;

отвернуть гайки крепления кожуха приводного вала к коробке передач и снять шайбы.

##### Работы, проводимые в салоне автомобиля:

отвернуть и снять с рычагов переключения коробки передач пластмассовые головки;

отогнуть две скобы крепления переднего коврика и снять коврик;

отвернуть болты крепления крышки коробки передач и снять крышку с резиновой прокладкой.

##### Работы, проводимые с правой стороны автомобиля:

отвернуть болты крепления передней правой полуоси квилке карданного шарнира, гайки защитного чехла и снять полуось в сборе с сухарями.

##### Работы, проводимые спереди автомобиля:

отсоединить тягу управления жалюзи и оболочку тяги;

отсоединить провода от фар и передних подфарников;

отвернуть 12 болтов крепления облицовки к боковинам передка и снять облицовку в сборе с решеткой жалюзи, брызговиками, фарами и подфарниками, стараясь не повредить прокладки облицовки.

##### Работы, проводимые с левой стороны автомобиля:

отвернуть болты крепления передней левой полуоси и снять полуось в сборе с сухарями;

подвести крюк подъемного устройства с навешенной на нем траверсой, захватить крюками силовой агрегат за рым-планки двигателя и натянуть трос;

отвернуть 4 гайки крепления силового агрегата к поперечине передней опоры, снять шайбы и отсоединить клемму провода «массы»;

подвинуть силовой агрегат вперед до выхода шпилек двигателя из отверстий поперечины и шпилек коробки передач из отверстий кожуха приводного вала;

опуская силовой агрегат на необходимую величину, вывести рычаги переключения из отверстия пола кузова;

перемещением вперед вывести силовой агрегат за пределы автомобиля и установить его на транспортную тележку.

Установка силового агрегата производится в последовательности, обратной снятию. Перед установкой нужно проверить поло-

жение компенсационной муфты на зубчатом хвостовике приводного вала: муфта должна быть установлена торцом без фаски в сторону приводного вала. После установки силового агрегата, если производилась замена коробки передач, необходимо установить рабочий цилиндр выключения сцепления, толкатель и оттяжную пружину, обеспечив регулировкой зазор 3...4 мм между пятой и подпятником сцепления (см. «Сцепление. Регулировка зазора между пятой и подпятником»).

Гидропривод следует заполнить рабочей жидкостью и прокачать систему.

### Разборка двигателя

Перед проведением полной разборки двигателя необходимо произвести частичную разборку со снятием комплектующих узлов и агрегатов. Частичная разборка производится в следующей последовательности:

отсоединить и снять трубку от вакуумного регулятора распределителя зажигания к карбюратору;

отсоединить и снять шланг вентиляции картерных газов на крышке распределительных шестерен;

отсоединить и снять трубопровод от топливного насоса к карбюратору;

отвернуть гайку крепления распределителя зажигания и снять распределитель;

отвернуть гайки крепления карбюратора, снять карбюратор, прокладки фланца карбюратора, кронштейн крепления воздушного фильтра и проставку. Двигатель транспортировать на участок мойки агрегатов.

Для удаления с наружных поверхностей двигателя пыли, грязи, масляных отложений необходимо произвести мойку двигателя. Для мойки можно использовать моечные установки струйного типа М-203 или М-209. В качестве моющей жидкости необходимо применять водный раствор моющих средств марки Лабомид-101 или Лабомид-102 ТУ 38-30-726-71 с концентрацией 30...50 г моющего средства на 1 л воды. Мойку необходимо производить при температуре моющего раствора не ниже 70...85 °С. После мойки двигатель транспортируют на участок ремонта.

Окончательная разборка двигателя производится в следующей последовательности:

установить двигатель на поворотное приспособление М9832-241 (рис. 33);

отвернуть болты крепления и снять верхний кожух системы охлаждения;

отвернуть гайки крепления масляного радиатора, снять радиатор, козырек масляного радиатора, проставки и уплотнительные кольца;

отвернуть гайки и снять правый и левый выпускные коллекторы, впускной коллектор;

отвернуть гайку и снять корпус валика привода распределителя зажигания;

отвернуть 4 гайки крепления вентилятора и снять вентилятор в сборе с генератором;

отвернуть болты и снять крышку центробежного маслоочистителя; извлечь указатель уровня масла, вывернуть трубку указателя уровня масла;

отвернуть гайки крепления топливного насоса и снять топливный насос со штоком, прокладками и проставкой;

снять стяжки крепления отводящих кожухов, щитки головок цилиндров, вывернуть свечи зажигания, датчики температуры и давления масла;

отвернуть гайки крепления крышек головок цилиндров, снять кронштейны проводов, крышки головок цилиндров и прокладки крышек;

отвернуть гайки крепления валиков коромысел клапанов, снять сухари, валики коромысел в сборе с коромыслами и наконечники выпускных клапанов;

ослабить на  $1/2$  оборота гайки крепления головок, цилиндров, а затем отвернуть их окончательно, снять рым-планки. Легким ударом молотка через деревянную проставку сдвинуть головки цилиндров с места, а затем снять их со шпилек. Снять левые и правые передние и задние кожуха системы охлаждения;

снять штанги толкателей, пружины, шайбы прокладок и прокладки кожухов штанг. При снятии штанг толкателей необходимо пометить их, чтобы при сборке установить на прежние места, не нарушая

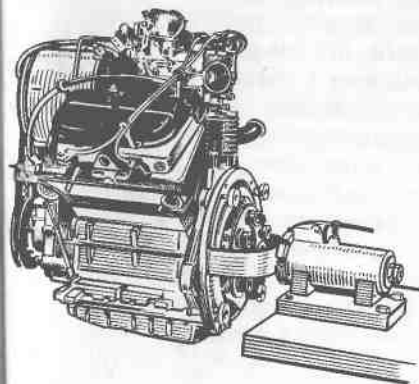


Рис. 33. Установка двигателя на поворотном приспособлении

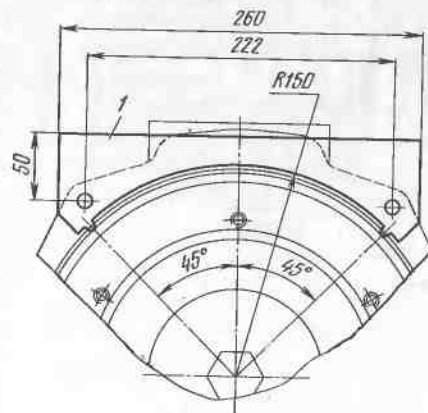


Рис. 34. Стопорение маховика от проворачивания

приработку штанг с толкателями. Используя крючок с наконечником  $\varnothing 2$  мм, извлечь из гнезд толкатели клапанов;

используя стопор 1 (рис. 34), устанавливаемый на шпильки картера коленчатого вала, застопорить от проворачивания маховик, отогнуть усик стопорной шайбы болта центробежного маслоочистителя, отвернуть болт, снять стопорную шайбу, маслоотражатель. Используя съемник (рис. 35), снять корпус центробежного маслоочистителя;

отвернуть болты крепления крышки распределительных шестерен, снять крышку и прокладку крышки;

отвернуть 6 болтов крепления кожуха сцепления и снять сцепление. Перед снятием необходимо убедиться в наличии меток на кожухе сцепления и маховике, при отсутствии меток нанести их;

используя съемники, снять шестерню балансирующего вала (рис. 36) и шестерню привода уравнивающего механизма (рис. 37);

используя ключ M9814-018, отвернуть и снять болт крепления маховика и стопорную шайбу. Ввести две оправки между картером коленчатого вала и маховиком, снять маховик с коленчатого вала;

распределительный вал и балансирующий механизм снимаются в следующей последовательности: отвернуть винты и снять крышку 10 (рис. 38) балансирующего механизма; отогнув ус стопорной шайбы 12, отвернуть болт, снять стопорную и опорную шайбы и выколоткой из мягкого металла вытолкнуть из противовеса 13 балансирующий вал 29 в сторону крышки распределительных шестерен, снять противовес

и пружину балансира, упорную шайбу 44; отвернуть приводной кулачок топливного насоса 3 и с помощью оправки выпрессовать в сторону маховика распределительный вал 28 с одновременной выпрессовкой шестерни 5, следя за тем, чтобы кромками кулачков не повредить рабочие поверхности подшипников распределительного вала; отвернуть два болта и снять опорную шайбу 30;

зафиксировав от произвольного выпадания цилиндры (рис. 39), перевернуть двигатель на  $180^\circ$ . При переворачивании извлечь из гнезда валик промежуточного привода масляного насоса;

отвернуть болты крепления поддона двигателя, снять поддон и прокладку;

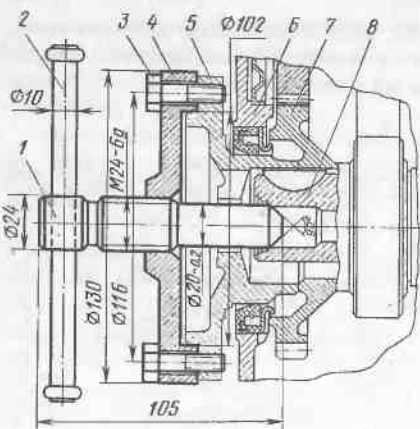


Рис. 35. Съемник для снятия центробежного маслоочистителя:

1 — винт съемника; 2 — вороток; 3 — болт; 4 — корпус съемника; 5 — крышка центробежного маслоочистителя; 6 — крышка распределительных шестерен; 7 — шестерня привода балансирующего механизма; 8 — коленчатый вал

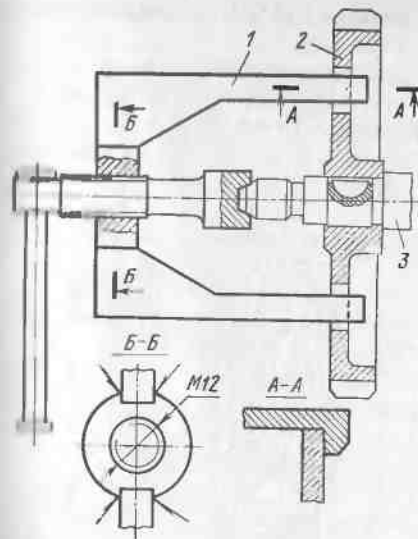


Рис. 36. Съемник для снятия шестерни балансирующего вала:

1 — съемник; 2 — шестерня балансирующего вала; 3 — балансирующий вал

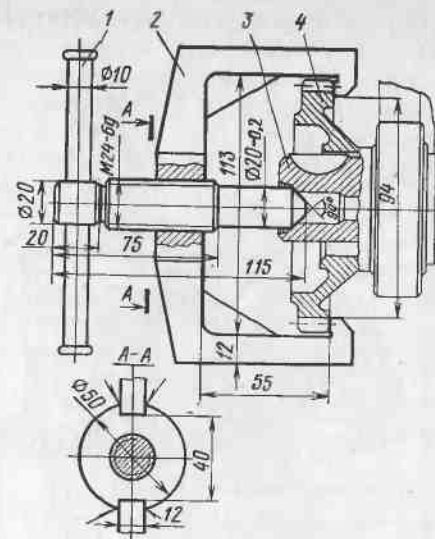


Рис. 37. Съемник для снятия шестерни привода уравнивающего механизма:

1 — винт съемника в сборе с воротком; 2 — корпус съемника; 3 — коленчатый вал; 4 — шестерня

отвернуть болты крепления масляного насоса в сборе с приемником, прокладку насоса и втулку промежуточного валика привода масляного насоса;

используя торцевой ключ M9811-191, отвернуть стопорные гайки и гайки крепления крышек шатунов, снять крышки шатунов и вложить нижних головок шатунов. При снятии крышек шатунов проверить наличие установочных меток на крышках шатунов и шатунах, соответствующих порядковому номеру цилиндра;

перевернуть двигатель на  $180^\circ$ , снять приспособление, фиксирующее цилиндры. Легкими ударами деревянного молотка снять цилиндры и поршни в сборе с шатунами. Поршни пометить соответствующим порядковому номеру цилиндра. Крышки шатунов установить на место согласно номерам цилиндров;

используя монтажные лопатки, вводимые между шестерней 32 (см. рис. 38) и корпусом передней опоры коленчатого вала, снять шестерню 32 и опорную шайбу 26 с коленчатого вала; отвернуть 4 гайки крепления передней опоры и два болта крепления средней опоры (рис. 40) и извлечь их. Двигатель снять с поворотного приспособления;

установить картер в сборе с коленчатым валом на стол пресса и, уперев шток пресса через проставку из мягкого металла в торец коленчатого вала со стороны маховика, выпрессовать коленчатый

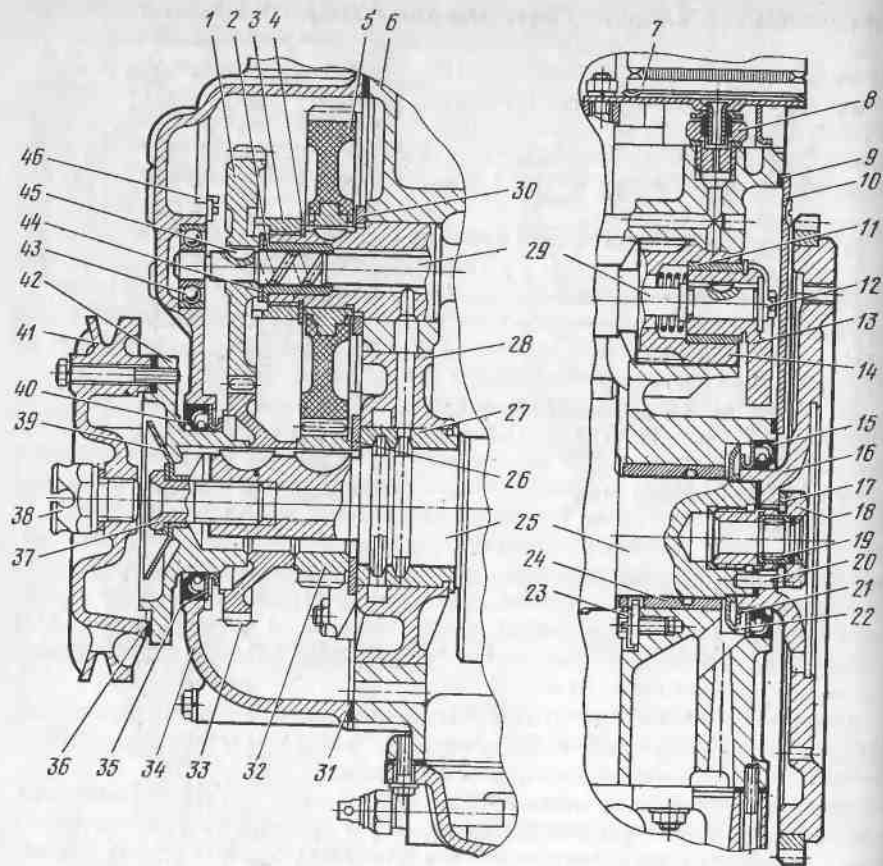


Рис. 38. Привод распределительного вала, балансирующего механизма и задней коренной подшипник:

1—ведомая шестерня балансирующего вала; 2—втулка; 3—приводной кулачок топливного насоса; 4—стопорная шайба; 5—ведомая шестерня привода распределительного вала; 6—картер коленчатого вала; 7—масляный радиатор; 8—штуцер-жиклер; 9, 31, 36—прокладки; 10—крышка; 11—втулка подшипника балансира; 12, 17, 23—сторонние шайбы; 13—противовес; 14—распределительный вал; 15—задняя манжета коленчатого вала; 16—маховик; 18—болт крепления маховика; 19—подшипник ведущего вала коробки передач; 20—штифт; 21, 22, 35, 46—маслоотражатели; 24—задний коренной подшипник; 25—коленчатый вал; 26, 30—опорные шайбы; 27—вкладыш переднего коренного подшипника; 28—передняя опора коленчатого вала; 29—балансирующий вал; 32—распределительная шестерня коленчатого вала; 33—шестерня привода уравновешивающего механизма; 34—крышка распределительных шестерен; 37—болт центробежного маслоочистителя; 38—храповик; 39—маслоотражатель центробежного маслоочистителя; 40—передняя манжета коленчатого вала; 41—крышка центробежного маслоочистителя; 42—корпус центробежного маслоочистителя; 43—подшипник балансирующего вала; 44—упорная шайба; 45—шпонка

вал с опорами из картера; снять переднюю опору с коленчатого вала; отвернуть два болта 1 (рис. 41), соединяющих половинки 3 и 5 средней опоры и снять среднюю опору с вкладышами с коленчатого вала; введя отвертку под манжету 15 (см. рис. 38), выпрессовать манжету, снять маслоотражательные шайбы и, используя оправку (рис. 42), выпрессовать задний подшипник коленчатого вала, пред-

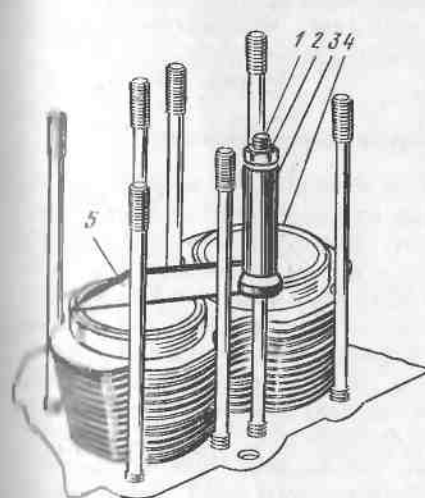


Рис. 39. Приспособление для фиксации цилиндров на картере коленчатого вала:

1—шайбы крепления головки цилиндров; 2—болт; 3—фиксатор; 4—цилиндр; 5—прижимная планка

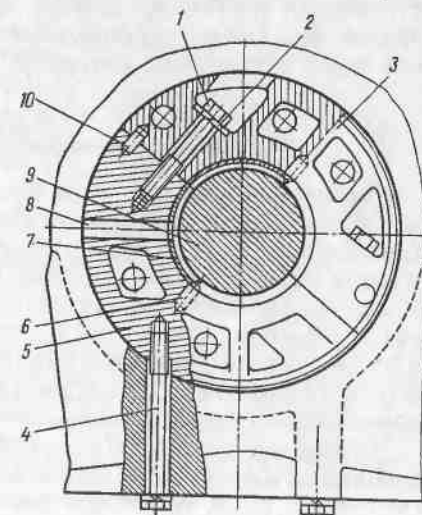


Рис. 41. Опора среднего коренного подшипника:

1—стяжной болт; 2—шайба; 3—верхняя опора; 4—болт крепления средней опоры; 5—нижняя опора; 6—штифт вкладыша; 7—вкладыш; 8—канал подвода смазки к подшипнику; 9—коленчатый вал; 10—штифт опоры

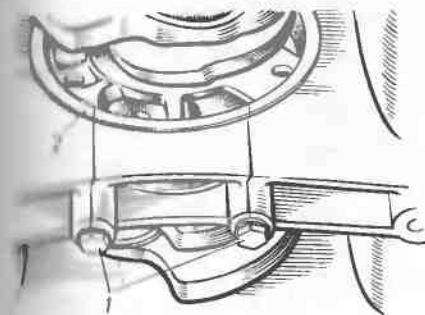


Рис. 40. Крепление средней опоры: 1—болты крепления средней опоры; 2—средняя опора

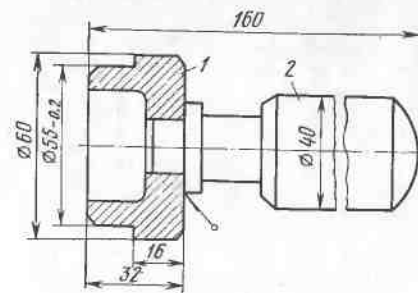


Рис. 42. Оправка для выпрессовки заднего коренного подшипника: 1—оправка; 2—ручка оправки

варительно отогнув ус стопорной шайбы, вывернуть болт и снять стопор 23 (см. рис. 38).

После полной разборки двигателя детали необходимо тщательно промыть, произвести контроль и сортировку деталей на годные и требующие замены. Дефектные детали восстановить или заменить новыми таким образом, чтобы зазор или натяги в соединениях соответствовали указанным в табл. 7. Нежелательно повторное использование шплинтов, шплинтовочной проволоки, стопорных пластин, если даже внешне они выглядят исправными.

#### Определение технического состояния деталей двигателя

**Картер коленчатого вала** является базовой деталью двигателя. Он отлит из специального магниевых сплава МЛ-5. После разборки двигателя необходимо тщательно промыть и очистить картер от грязи и различных отложений. Особое внимание следует обратить на промывку масляных каналов. После сушки нужно произвести осмотр картера на отсутствие трещин, забоин, местных вмятин на рабочих поверхностях. При наличии забоин и вмятин их необходимо аккуратно зачистить. При обнаружении трещин, снижающих работоспособность и долговечность детали, произвести замену картера.

Основными дефектами картера коленчатого вала являются: вырывание шпилек или прослабление резьбы под шпильки в картере; износ гнезд под опоры распределительного вала; износ гнезд под толкатели клапанов. При вырывании шпилек или прослаблении

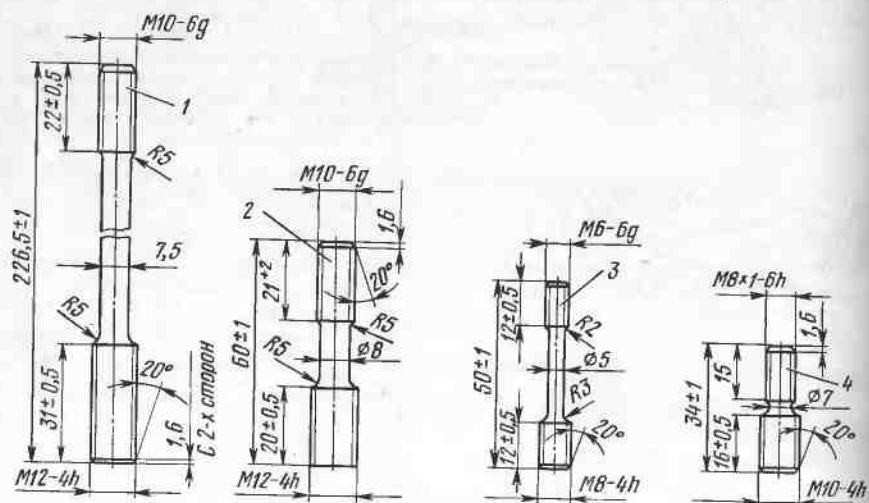


Рис. 43. Ремонтные шпильки картера коленчатого вала:

1 — шпилька крепления головки цилиндров; 2 — шпилька крепления картера сцепления; 3 — шпилька крепления масляного радиатора; 4 — шпилька выпускной трубы

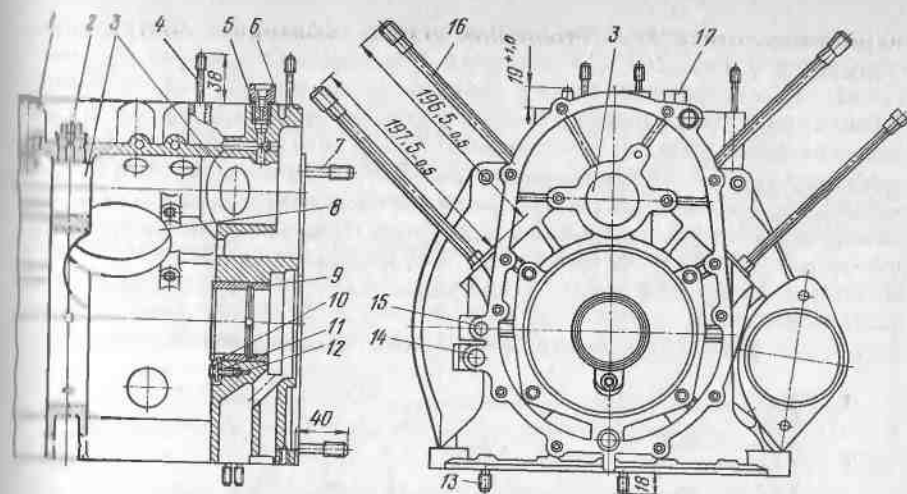


Рис. 44. Картер коленчатого вала в сборе:

1 — картер; 2 — заглушка; 3 — передняя, средняя и задняя опоры распределительного вала; 4 — шпилька крепления масляного радиатора; 5 — прокладка; 6 — подводный штуцер; 7 — шпилька крепления картера сцепления; 8 — расточка под цилиндры; 9 — вкладыш заднего верхнего подшипника; 10 — стопор подшипника; 11 — отгибная шайба; 12 — болт; 13 — шпилька крепления масляного насоса; 14 — канал подвода масла к коренным подшипникам; 15 — канал подвода масла к коренным подшипникам; 16 — шпилька крепления цилиндра; 17 — отводящий штуцер

резьбы в картере необходимо произвести замену шпилек на специальные ремонтные (рис. 43). Шпильки 1 и 2 изготавливать из стали 40Х ГОСТ 4543—71, а шпильки 3 и 4 — из стали 35 ГОСТ 1051—73. Шпильку 1 необходимо термически обработать до HRC, 25...31. Перед установкой ремонтных шпилек нужно произвести нарезку резьбы в картере коленчатого вала. Перед вворачиванием шпилек ввертуную часть шпильки необходимо смазать бакелитовым лаком ЛБС-1 или ЛБС-3 ГОСТ 901—78. Высота выступания шпилек над плоскостью картера должна соответствовать величинам, указанным на рис. 44.

При повышенном износе гнезд картера коленчатого вала (под опоры распределительного вала и под толкатели клапанов) необходимо произвести ремонт картера методом изготовления и установки ремонтных подшипников. Ремонтные подшипники и втулки необходимо изготавливать из специального алюминиевого сплава следующего химического состава:

Zn—4,5...5,5%; Si—1,0...1,6%; Mg—0,25...0,5%; Mn≤0,15%; Fe≤0,4%; Cu—1,0...1,4%, Pb—0,8...1,5%, Al — остальное. Допускается изготовление из магниевых сплава МЛ-5. Расточка картера под ремонтные подшипники распределительного вала и размеры ремонтных подшипников показаны на рис. 45. Перед запрессовкой

подшипников картер коленчатого вала необходимо нагреть до температуры 150...210°C. Совместив пазы, выполненные на подшипниках, с маслоподводящими каналами в картере, необходимо запрессовать подшипники. После остывания картера до температуры окружающего воздуха необходимо просверлить отверстия в подшипниках 2 и 4 передней и задней опор совместно с картером и установить штифты. Средний подшипник стопорится с помощью установочного винта, вворачиваемого в отверстие М6, выполняемое до запрессовки подшипника в картере коленчатого вала. После установки винта для предотвращения его самооткручивания в процессе эксплуатации винт с двух сторон необходимо закернить. После установки ремонтных подшипников следует произвести проглажку

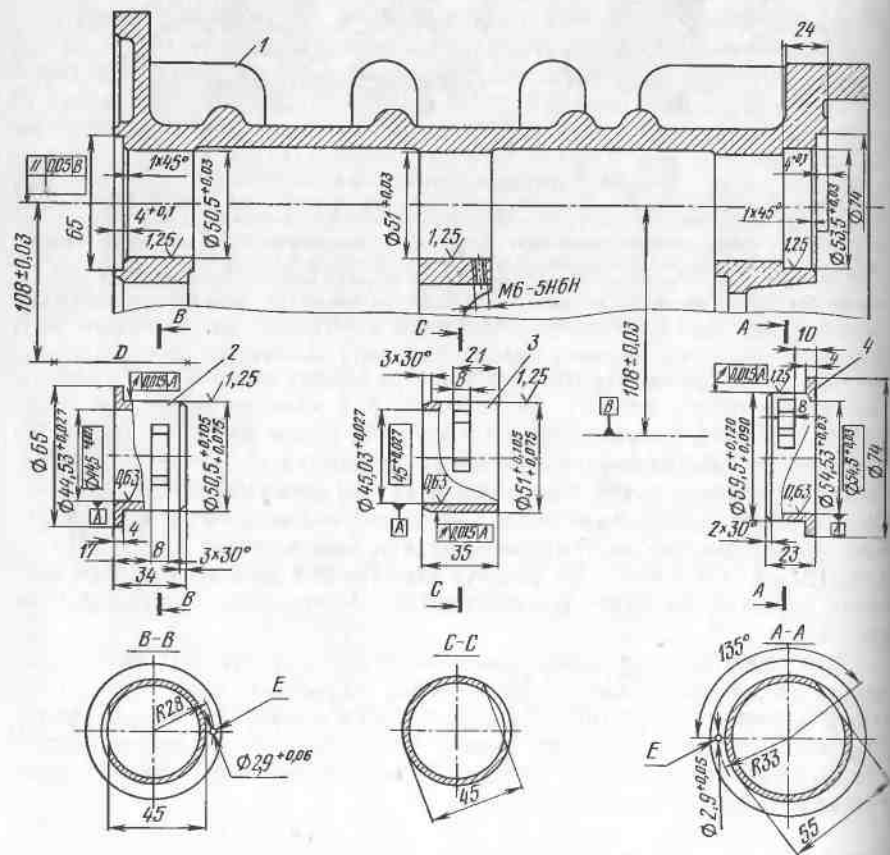


Рис. 45. Расточка картера двигателя под ремонтные подшипники распределительного вала:  
1 — картер коленчатого вала; 2, 3, 4 — ремонтные подшипники опор распределительного вала;  
D — ось коленчатого вала; E — отверстие под штифт

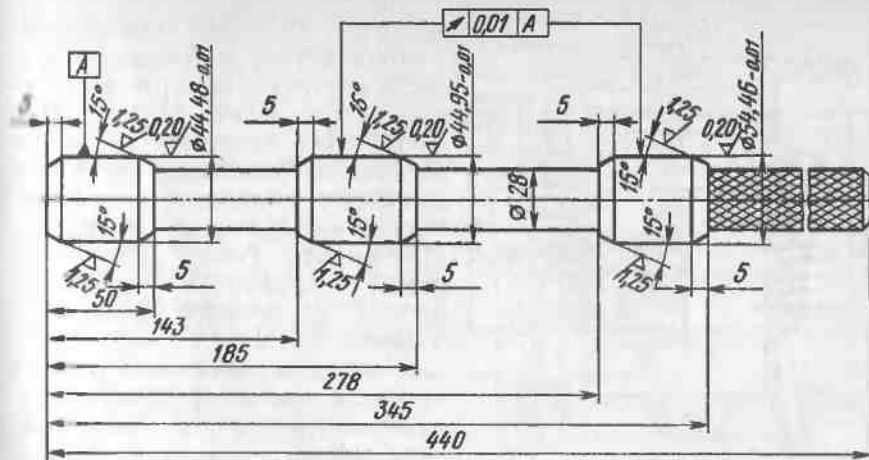


Рис. 46. Оправка для проверки соосности подшипников распределительного вала

бронью до размеров, указанных в рамке. Соосность подшипников проверяют с помощью оправки (рис. 46) или с использованием нового распределительного вала. Оправка должна проходить свободно без заедания. Размеры ремонтной втулки под банку толкателя показаны

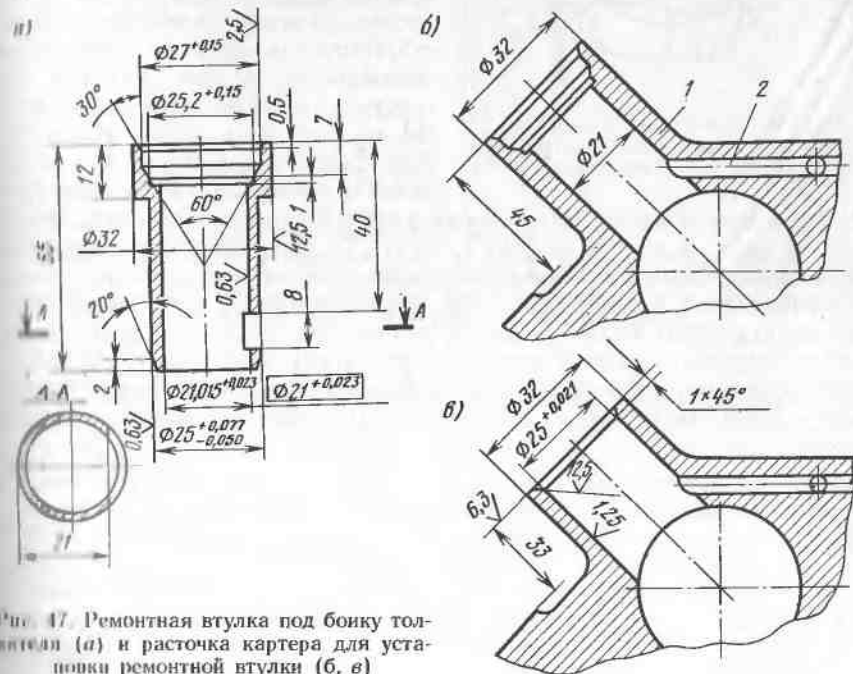


Рис. 47. Ремонтная втулка под банку толкателя (а) и расточка картера для установки ремонтной втулки (б, в)

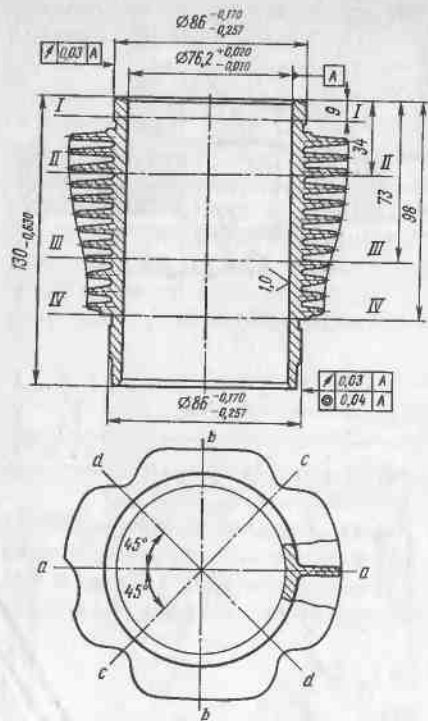


Рис. 48. Схема замера цилиндра:  
*b-b* — ось коленчатого вала; *a-a*,  
*c-c*, *d-d* — оси замеров

ны на рис. 47, а. Для установки ремонтной втулки необходимо произвести расточку на картере коленчатого вала 1 (рис. 47, б, в). При запрессовке проточку на втулке необходимо совместить с отверстием масляного канала 2 в картере. Стопорение втулок допускается не производить. После запрессовки нужно произвести проглажку брешью до размера, указанного в рамке (см. рис. 47, а).

Цилиндры двигателя отлиты из чугуна и имеют оребренную наружную поверхность. После снятия с двигателя и промывки цилиндры необходимо проверить визуально на отсутствие облома ребер, риск, задиров зеркала цилиндров. Обнаруженные риски и задиры необходимо зачистить мелкой наждачной шкуркой, затертой мелом и покрытой маслом. При обломе ребра цилиндра необходимо произвести обработку облома до устранения неровностей. После зачистки цилиндры тщательно промыть, чтобы не осталось следов абразива. Пригодность цилиндров для дальнейшей работы по своим геометри-

ческим размерам определяется результатами замеров, производимых в указанных на рис. 48 поясах I, II, III, IV. Изношенность цилиндра характеризуется величиной износа пояса I. В этом поясе износ обычно наибольший. Кроме того, от величины размера в этом поясе зависит зазор в стыке первого компрессионного кольца, а следовательно, и величина компрессии в цилиндре при работе двигателя. При увеличении диаметра цилиндра в поясе I более 76,1 мм необходимо производить расточку цилиндра с последующим хонингованием до размера

Таблица 8

| Группа | Цвет маркировки | Диаметр сопрягаемых деталей, мм |               | Зазор в сопряжении, мм |
|--------|-----------------|---------------------------------|---------------|------------------------|
|        |                 | цилиндра                        | поршня        |                        |
| А      | Красный         | 75,99...76,00                   | 75,93...75,94 | 0,05...0,07            |
| Б      | Желтый          | 76,00...76,01                   | 75,94...75,95 | 0,05...0,07            |
| В      | Зеленый         | 76,01...76,02                   | 75,95...75,96 | 0,05...0,07            |

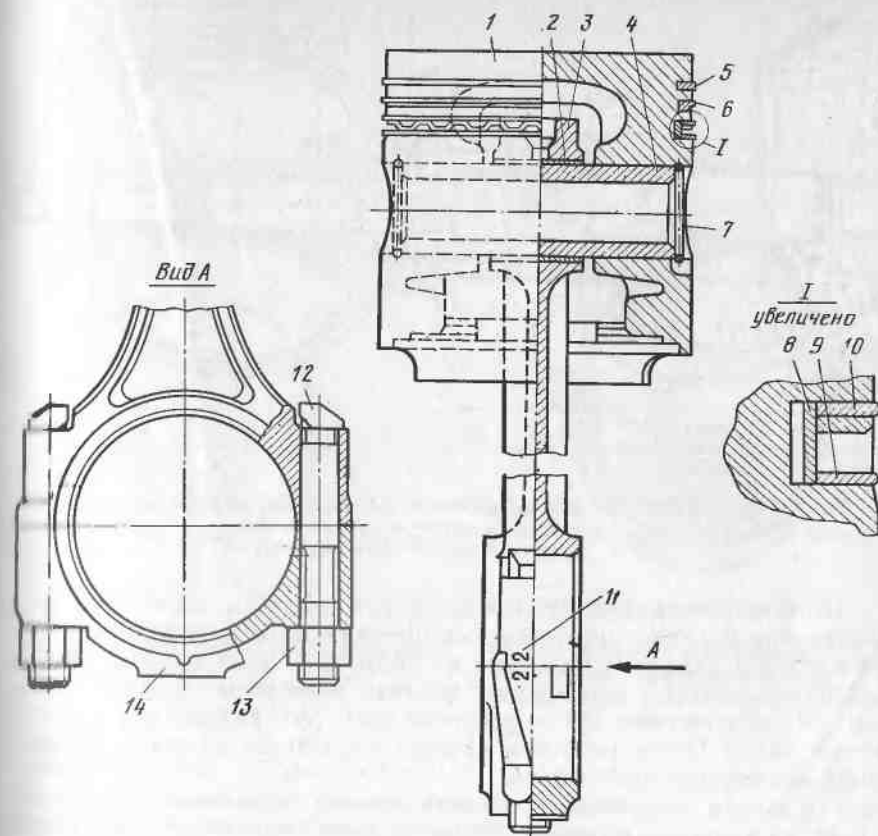


Рис. 49. Шатунно-поршневая группа:

1 — поршень; 2 — втулка шатуна; 3 — шатун; 4 — поршневой палец; 5 — компрессионное верхнее кольцо; 6 — нижнее компрессионное кольцо; 7 — стопорное кольцо; 8 — радиальный расширитель; 9 — диск масляного кольца; 10 — осевой расширитель; 11 — номер цилиндра; 12 — шатунный болт; 13 — гайка; 14 — крышка шатуна

76,2<sup>+0,02</sup>/<sub>-0,01</sub> Для проведения селективной сборки шатунно-поршневой группы цилиндры необходимо сортировать на три группы: I — 70,19...76,20 мм; II — 76,20...76,21 мм; III — 76,21...76,22 мм. После проведения расточки и хонингования цилиндр должен удовлетворять требованиям, указанным на рис. 48. При износе цилиндров более 76,2 мм необходимо производить их замену. В запасные части поставляются цилиндры номинальных размеров, сортированные на три группы, согласно табл. 8. Маркировка по группам производится путем нанесения краски соответствующего цвета на верхних ребрах цилиндра.

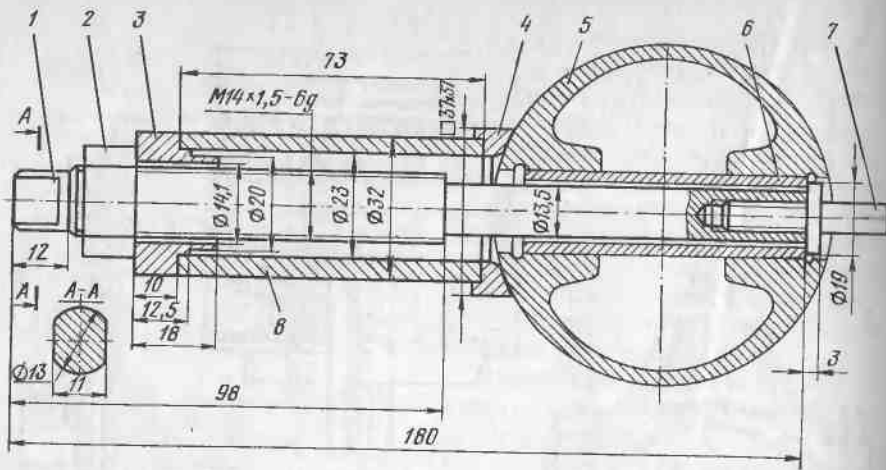


Рис. 50. Приспособление для выпрессовки (запрессовки) поршневого пальца: 1 — винт оправки; 2 — гайка; 3 — корпус оправки; 4 — упор; 5 — поршень; 6 — поршневой палец; 7 — зажимный винт; 8 — распорная втулка

Шатунно-поршневая группа двигателя показана на рис. 49. Перед ее проверкой необходимо снять поршневые кольца, очистить поршень от нагара и удалить отложения из смазочных каналов. Для снятия поршня с шатуна необходимо извлечь стопорные кольца 7 (см. рис. 49) и, используя приспособление (рис. 50), выпрессовать поршневой палец. После разборки следует произвести контроль деталей шатунно-поршневой группы.

Поршни луженые, из жаропрочного алюминиевого сплава имеют плоскую форму днища. Юбка поршня имеет форму эллипсного конуса, большее основание которого расположено у нижнего края юбки, а наибольшая ось эллипса лежит в плоскости, перпендикулярной оси поршневого пальца. На головке поршня проточены 3 канавки под поршневые кольца. При контроле поршень должен быть проверен на отсутствие трещин, при обнаружении трещин он подлежит замене. Следы задиров или прихватов необходимо тщательно зачистить. Замер диаметра юбки производят по поясам I, II, III (рис. 51). Для определения зазора между юбкой поршня и цилиндром берется замер во II поясе в сечении A — A. Контрольный диаметр у нового поршня во II поясе равен 75,93...75,96 мм. Внутренний диаметр бобышек поршня под поршневой палец необходимо измерять в двух направлениях: по оси поршня и перпендикулярно ей. Каждую бобышку измерять в двух поясах, расположенных на расстоянии  $\frac{1}{3}$  общей рабочей длины бобышек. Данные замеров сопоставить с размерами, приведенными в табл. 8 и 9.

Поршень подлежит замене при износе юбки во II поясе сечения A — A до  $\varnothing 75,778$  мм, увеличении размера первой канавки под

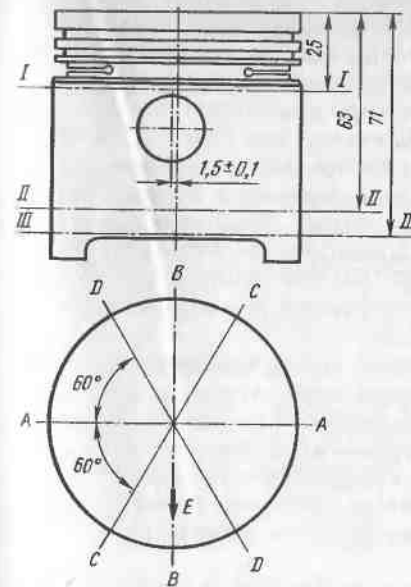


Рис. 51. Схема замера юбки поршня: II — B — ось коленчатого вала; A — A, C — C, D — D — оси замеров; E — метка

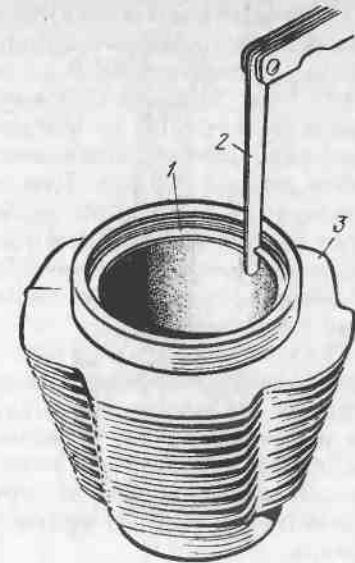


Рис. 52. Замер теплового зазора в стыке замка поршневого кольца: 1 — поршневое кольцо; 2 — щуп; 3 — цилиндр двигателя

компрессионное кольцо более 1,65 мм, второй канавки — более 2,15 мм, при увеличении диаметра под поршневой палец — более 22,032 мм, наличии трещин, прогаров, обломов.

В запасные части поставляются поршни номинального и одного ремонтного размеров с подобранными поршневыми пальцами и стопорными кольцами. Маркировка поршней номинального размера по группам производится в следующих местах: по наибольшему диаметру юбки (см. табл. 8) литера размерной группы наносится на лицевой стороне поршня; по наименьшему диаметру отверстия под палец поршня маркируются краской, наносимой на бобышке для пальца.

Таблица 9

| Группа | Цвет маркировки | Диаметр пальца    | Диаметр отверстия под палец, мм |                          |
|--------|-----------------|-------------------|---------------------------------|--------------------------|
|        |                 |                   | в поршне                        | в верхней головке шатуна |
| I      | Красный         | 21,9900...21,9925 | 21,9875...21,9900               | 21,9945...21,9970        |
| II     | Желтый          | 21,9925...21,9950 | 21,9900...21,9925               | 21,9970...21,9995        |
| III    | Зеленый         | 21,9950...21,9975 | 21,9925...21,9950               | 21,9995...22,0020        |
| IV     | Белый           | 21,9975...22,0000 | 21,9950...21,9975               | 22,0020...22,0045        |



Поршневые пальцы полые, плавающие, закаленные и полированные, изготовлены с большой точностью из стали 15Х. Длина пальца составляет  $65,6_{-0,4}$  мм, внутренний диаметр составляет  $14,8^{+0,15}$  мм. Пальцы подбираются к поршням и шатунам с сортировкой на 4 группы по наружному диаметру (см. табл. 9). Обозначение размерной группы наносится на внутренней поверхности поршневого пальца у торца. При сборке комплектуются палец, поршень и шатун только одной размерной группы. Этим обеспечивается натяг между пальцем и поршнем в пределах до 0,005 мм, а зазор между пальцем и шатуном 0,002...0,007 мм при температуре +20 °С. От осевого перемещения пальца фиксируются пружинными стопорными кольцами.

Поршневые кольца являются ответственными деталями двигателя. Их состояние влияет на общее техническое состояние двигателя и его эксплуатационные показатели. Следует помнить, что при работе двигателя с сильно изношенными кольцами резко повышается износ деталей двигателя, так как при этом ухудшаются условия смазки цилиндров и поршней из-за пропуска газов в картер, в результате чего происходит разжижение и окисление масла в картере.

Перед проверкой поршневые кольца необходимо тщательно очистить от нагара и различных отложений и промыть. Основная проверка заключается в определении теплового зазора в замке поршневого кольца, вставленного в цилиндр (рис. 52) на глубину 8...10 мм от торца цилиндра. Зазор в стыке работающего кольца не должен превышать для компрессионного кольца 1,5 мм, для масляеъемного — 2,5 мм. Проверка зазора между поршневым кольцом и канавкой поршня производится щупом (рис. 53). Толщина новых компрессионных колец составляет: верхнего  $1,5_{-0,022}^{+0,010}$  мм, нижнего  $2,0_{-0,022}^{+0,010}$  мм. При износе колец более 0,2 мм они подлежат замене. Поршневые кольца поставляются в запасные части номинального  $\varnothing 76,0$  мм и одного ремонтного размера  $\varnothing 76,2$  мм. Кольца ремонтного размера следует устанавливать только на поршни ремонтных размеров.

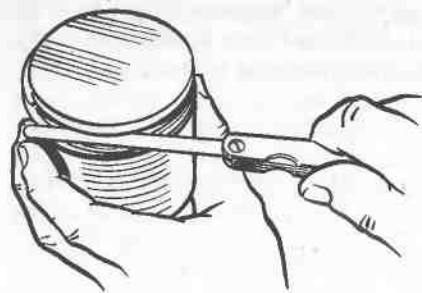


Рис. 53. Проверка зазора между поршневым кольцом и канавкой поршня

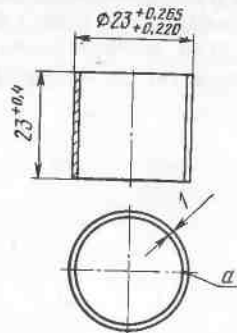


Рис. 54. Втулка шатуна:  
а — стык

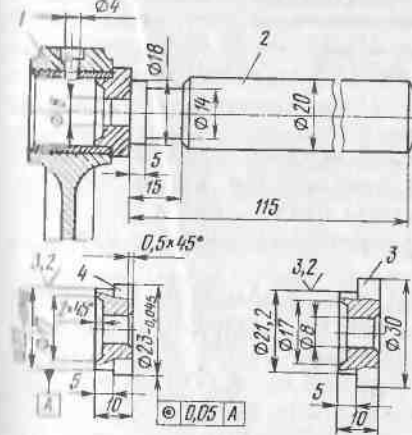


Рис. 55. Оправка для запрессовки (выпрессовки) втулки шатуна:  
1 — шатун; 2 — ручка оправки; 3 — оправка для запрессовки втулки; 4 — оправка для выпрессовки втулки

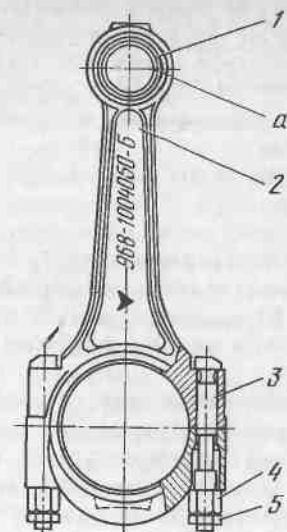


Рис. 56. Шатун в сборе:  
1 — втулка шатуна; 2 — шатун; 3 — болт шатуна; 4 — гайка шатуна; 5 — стопорная гайка;  
а — стык

Шатуны, устанавливаемые на двигатель, кованые, стальные, дугового сечения. В верхнюю головку шатуна запрессована бронзовая втулка, обработанная до  $\varnothing 22_{-0,0055}^{+0,0045}$  мм с шероховатостью поверхности 0,5 мкм. По внутреннему диаметру втулки шатуны разделяются на 4 группы (см. табл. 9). Цветной индекс размерной группы ставится у верхней головки шатуна. После разборки и мойки шатуна и детали шатуна необходимо проверить визуально на отсутствие механических повреждений, наличие трещин. При обнаружении трещин, значительных механических повреждений шатун подлежит замене. Болты шатуна должны иметь длину в пределах  $(62 \pm 0,5)$  мм. При обнаружении растягивания болта и следов срыва резьбы болт заменить. В запасные части поставляется втулка, свернутая из ленты ДПРИП-1,0 Бр. ОЦС 4-4-2,5 ГОСТ 15885—77 (рис. 54). Для замены втулки необходимо, используя ручку 2 (рис. 55) и оправку 4, выпрессовать изношенную втулку, а затем с помощью оправки 3 запрессовать новую втулку в верхнюю головку шатуна. При запрессовке втулки стык необходимо располагать справа, если смотреть со стороны нанесенного на стержне шатуна номера (рис. 56). Необходимо просверлить во втулке отверстие  $\varnothing 4$  мм (см. рис. 55), а затем расточить ее на горизонтально-расточном станке и обработать разверткой до  $\varnothing 22_{-0,0055}^{+0,0045}$  мм. Внутренняя поверхность втулки после обработки должна быть чистой без рисок. С торцов втулки нужно снять фаски

Таблица 10

| Шейки коленчатого вала | Размеры, мм  |  |  |
|------------------------|--|--|--|
|                        | номинальный  | первый ремонтный   | второй ремонтный   |
| Коренные               | $\varnothing 55_{-0,019}^{0,019}$                                      | $\varnothing 54,75_{-0,019}^{0,019}$   | $\varnothing 54,50_{-0,019}^{0,019}$   |
| Шатунные               | $\varnothing 50_{-0,009}^{0,009}$<br>$\varnothing 50_{-0,025}^{0,025}$ | $\varnothing 49,75_{-0,009}^{0,009}$<br>$\varnothing 49,75_{-0,025}^{0,025}$ | $\varnothing 49,50_{-0,009}^{0,009}$<br>$\varnothing 49,50_{-0,025}^{0,025}$ |

0,5×45°. Параллельность осей отверстий верхней и нижней головок шатуна следует контролировать на специальном приспособлении (рис. 57). Непараллельность осей должна быть не более 0,04 мм на длине 100 мм. При необходимости допускается производить рихтовку шатуна.

**Коленчатый вал**, снятый с двигателя, необходимо тщательно промыть, обратив особое внимание на очистку внутренних масляных полостей, а затем продуть сжатым воздухом. Затем следует произвести осмотр состояния коренных и шатунных шеек, состоящие штифтов, фиксирующих положение маховика, проверить резьбу под болт маховика и болт крепления корпуса центробежного маслоочистителя. При нормальном состоянии вала его пригодность к дальнейшей эксплуатации определяется замером диаметра коренных и шатунных шеек. Замер шеек нужно производить в двух взаимно перпендикулярных плоскостях по двум поясам на расстоянии 2...3 мм от галтелей. Размеры шеек вала номинального и ремонтных размеров представлены в табл. 10.

Если зазоры в коренных подшипниках не более 0,15 мм, а овальность шеек не превышает 0,02 мм, то коленчатый вал пригоден для дальнейшей эксплуатации с ранее использованными подшипниками. Если зазоры в коренных и шатунных подшипниках близки к предельно допустимым (см. табл. 7), но размеры коренных шеек не менее  $\varnothing 54,92$  мм, а шатунных не менее  $\varnothing 49,88$  мм, то коленчатый вал пригоден для дальнейшей эксплуатации с новыми коренными и шатунными подшипниками номинальных размеров. При раз-

мере коренных шеек менее  $\varnothing 54,92$  мм и шатунных менее  $\varnothing 49,88$  мм вал следует подвергнуть перешлифовке под ремонтный размер. При этом перешлифовать можно только коренные или шатунные шейки. Обработанные шейки должны удовлетворять следующим условиям: овальность и конусность шеек не должны превышать 0,015 мм; шероховатость поверхностей не выше 0,20 мкм; непараллельность осей шатунных шеек относительно осей коренных шеек на длине шейки

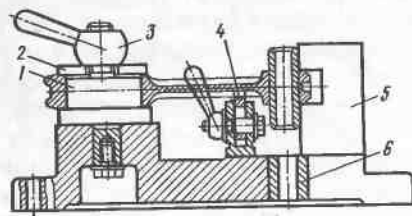


Рис. 57. Приспособление для контроля и рихтовки шатуна:

1 — оправка; 2 — опорная шайба; 3 — зажимная рукоятка; 4 — опора; 5 — шаблон; 6 — направляющая втулка

не более 0,01 мм; при базировании по крайним коренным шейкам биеение средней коренной шейки не должно превышать 0,025 мм.

В запасные части, кроме подетальной поставки, поставляется комплект, состоящий из коленчатого вала, маховика и корпуса центробежного маслоочистителя, сбалансированный динамически с дисбалансом не более 15 г·см.

Вкладыши коренных подшипников изготовлены из специального алюминиевого сплава. По конструкции они отличаются друг от друга — передний подшипник запрессован в переднюю опору, вкладыш средней опоры состоит из двух полуколец, а задний подшипник цилиндрической формы запрессован непосредственно в картер коленчатого вала. При решении вопроса о необходимости замены вкладышей следует иметь в виду, что диаметальный износ вкладышей не всегда служит определяющим критерием. В процессе работы двигателя в антифрикционный слой вкладыша вкрапливается значительное количество твердых частиц, являющихся продуктами износа деталей или абразивными частицами, засасываемыми в цилиндры двигателя с воздухом. Поэтому вкладыши, имея часто незначительный диаметальный износ, способны вызвать усиленный износ шеек коленчатого вала. Поверхность антифрикционного слоя вкладыша считается удовлетворительной, если на ней нет задиров, выкрашиваний, отсутствуют инородные частицы. Для замены изношенных или поврежденных вкладышей в запасные части поставляются вкладыши номинального и двух ремонтных размеров, уменьшенные на 0,25 и 0,50 мм по внутреннему диаметру. После замены вкладышей нужно обязательно проверить диаметальный зазор в каждом подшипнике: для переднего подшипника он должен быть в пределах 0,070...0,110 мм; для среднего — 0,050...0,100 мм; для заднего — 0,085...0,125 мм.

Вкладыши шатунных подшипников изготовлены из сталеалюминиевой ленты. Толщина антифрикционного слоя, нанесенного на стальную ленту, составляет 0,45 мм. Оценка пригодности вкладышей к дальнейшей эксплуатации аналогична вкладышам коренных подшипников. Следует учитывать, что шатунные подшипники работают в более тяжелых условиях, чем коренные, и поэтому интенсивность их износа будет выше. В запасные части шатунные вкладыши поставляются номинального и двух ремонтных размеров, уменьшенных на 0,25 и 0,5 мм по внутреннему диаметру. Замену вкладышей следует производить без каких-либо подгоночных работ. Запрещается спиливать или подшабривать стыки вкладышей или крышку нижней головки шатуна, а также устанавливать прокладки между вкладышем и его постелью. Невыполнение этих указаний приводит к тому, что будет нарушена правильность геометрической формы подшипников, ухудшится теплоотвод от них, что ведет к сокращению срока службы подшипников.

Маховик отлит из серого чугуна марки СЧ 20 ГОСТ 1412—79 и имеет напрессованный зубчатый венец. При проверке нужно обра-

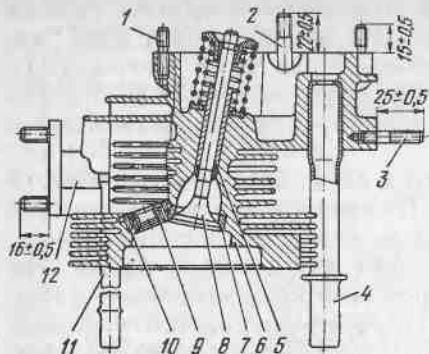


Рис. 58. Головка цилиндров с клапанами в сборе:

1— шпилька крепления крышки головки цилиндров; 2— шпилька крепления валика коромысел; 3— шпилька крепления впускной трубы; 4— кожану штанги; 5— направляющая втулка клапана; 6— головка цилиндра; 7— седло клапана; 8— клапан; 9— резьбовая втулка свечи; 10— штифт; 11— сливная трубка; 12— выпускной патрубок

нагреть до температуры 230 °С и напрессовать на маховик до упора.

**Головка цилиндров** при разборке двигателя снимается в сборе с клапанами, направляющими клапанов и шпильками (рис. 58). Для проведения контроля технического состояния деталей, устанавливаемых на головку цилиндров, необходимо снять клапаны и пружины клапанов. Для снятия пружин клапанов удобно пользоваться приспособлением, показанным на рис. 59. Разборка клапанного механизма с помощью приспособления показана на рис. 60, а снятие сухарей клапанов — на рис. 61. После разборки клапаны и седла клапанов необходимо очистить от

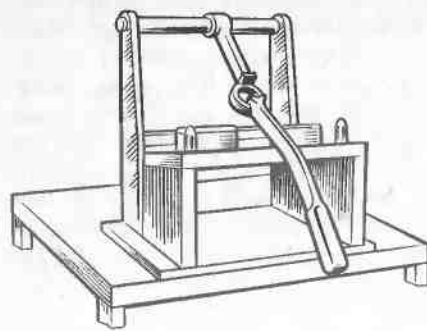


Рис. 59. Приспособление для снятия и установки пружин клапана

тратить внимание на состояние плоскости маховика, служащей для прилегания ведомого диска сцепления: она должна быть гладкой без рисок и задиров. Незначительные риски следует шлифовать до шероховатости 0,63 мкм. При наличии следов выработки или задиров в местах сопряжения с манжетой коленчатого вала ступицу маховика необходимо шлифовать до  $\varnothing 64,8_{-0,060}$  мм с шероховатостью поверхности 0,20 мкм. При обнаружении трещин на ступице маховика его следует заменить. Надо также проверить состояние зубчатого венца; при наличии заборн на зубьях необходимо произвести их зачистку, а при значительных повреждениях зубчатый венец следует заменить. Перед напрессовкой венца надо

нагара, лаковых отложений и тщательно промыть; очистить и промыть впускные и выпускные каналы головок цилиндров и направляющие втулки клапанов; произвести осмотр состояния клапанов и замер диаметра стержня клапана. Измерение стержня следует производить в трех поясах (рис. 62) в двух взаимно перпендикулярных направлениях. Диаметр стержня нового клапана составляет: впускного 7,955...7,967 мм, выпускного 7,925...7,937 мм. При диаметре стержня менее 7,9 мм клапан подлежит замене. Одновременно необ-

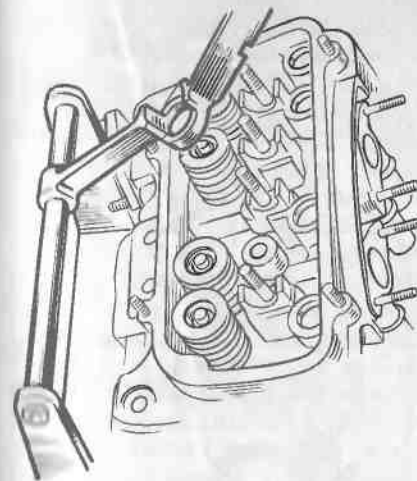


Рис. 60. Разборка клапанного механизма с помощью приспособления

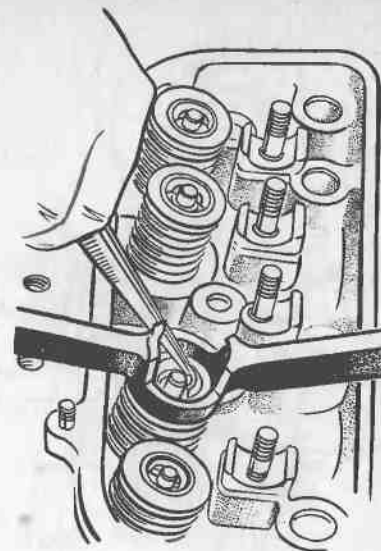


Рис. 61. Снятие сухарей клапанного механизма

ходимо произвести замер диаметра направляющих втулок клапанов — при увеличении диаметра втулки более 8,063 мм ее следует заменить (внутренний диаметр новой втулки составляет 7,992...8,020 мм).

Замена направляющих втулок производится при повышенном износе по внутреннему диаметру. Выпрессовка может быть произведена с помощью оправки и молотка. Перед запрессовкой втулки необходимо нагреть головку цилиндра до температуры 200...210 °С, смазать втулку моторным маслом и произвести запрессовку с помощью оправки (рис. 63). После запрессовки направляющую втулку нужно развернуть до  $\varnothing 7,992...8,020$  мм; проверить прямолинейность отверстия во втулке оправкой  $\varnothing 7,977_{+0,002}$  мм. Оправка должна свободно проходить через всю длину втулки.

Шлифовка фасок головок клапанов производится при наличии на фасках значительной выработки, раковин, прогаров и других повреждений, нарушающих плотность посадки клапанов. Шлифование необходимо произ-

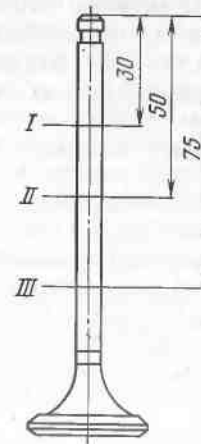


Рис. 62. Схема замера стержня клапана

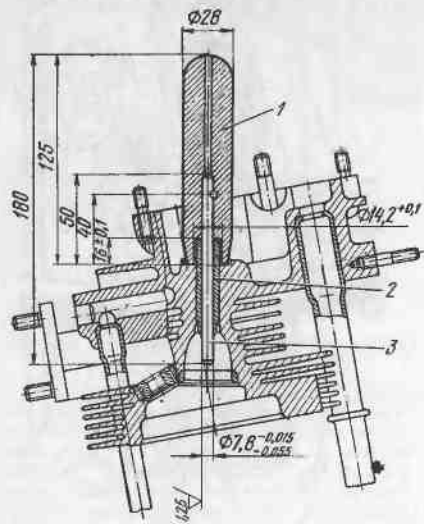


Рис. 63. Оправка для запрессовки направляющих втулок клапанов:

1 — оправка; 2 — направляющая втулка клапана; 3 — направляющий штифт

водить на шлифовальном станке. Рабочую поверхность шлифуют под углом  $45^\circ$  к оси стержня. При шлифовании нужно стараться снять минимальную толщину металла. Проверка биения рабочей фаски клапана относительно его стержня производится на приспособлении (рис. 64). Биение фаски не должно превышать  $0,025$  мм.

Шлифовка фасок седел клапанов производится при замене направляющих втулок клапанов и при наличии на рабочих фасках седла точечных раковин, коррозии и других повреждений. Седла клапанов изготовлены из специального чугуна высокой твердости. Для шлифования рекомендуется применять шлифовальную машинку с электрическим приводом (рис. 65). Машинка должна быть снабжена набором абразивных кругов с конусами  $60$ ,  $90$  и  $120^\circ$  и наружным диаметром  $31 \dots 32$  мм, набором специальных оправок, вставляемых при шлифовке в отверстия направляющих втулок. Перед шлифовкой фаски необходимо по отверстию направляющей втулки подобрать оправку, которая должна входить в отверстие втулки плотно. Шлифовальный камень заправить под углом  $89^\circ \pm 30'$ . Шлифовка производится до тех пор, пока инструмент начнет снимать металл равномерно по всей окружности. Проверка биения фаски седла клапана относительно диаметра направляющей втулки произво-

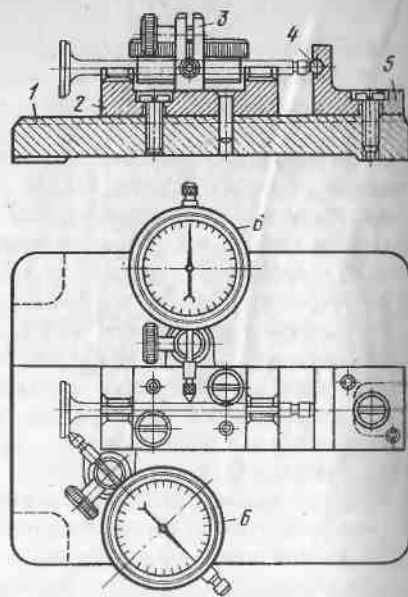


Рис. 64. Проверка клапана на concentричность рабочей фаски головки и стержня:

1 — плита; 2 — призма; 3 — держатель индикатора; 4 — шарик; 5 — стойка; 6 — индикатор

дится на приспособлении (рис. 66). Допустимое биение должно быть не более  $0,05$  мм. После шлифовки нужно проверить ширину и место расположения на фаске поверхности соприкосновения головки клапана к седлу. Для этого необходимо нанести на седло клапана слой краски (смесь моторного масла с лазурью или ультрамарином), вставить клапан в направляющую втулку и, прижав к седлу, повернуть его. Поясок краски на рабочей фаске должен располагаться посередине, а ширина пояса должна быть  $1,4 \dots 2,0$  мм (рис. 67) и располагаться равномерно по всей поверхности. Если указанные требования не выполнены, то необходима дополнительная шлифовка седла клапана. При этом абразивный инструмент должен иметь угол заправки  $60$  или  $120^\circ$  в зависимости от того, куда требуется сместить фаску седла клапана.

Замена седла клапана производится при ослаблении посадки седла в головке, при наличии трещин или значительного подгорания. Удаление седла производят путем расточки на станке. Перед установкой нового седла гнездо следует зачистить от заборки и тщательно протереть. Перед запрессовкой седла головку цилиндра необходимо нагреть до температуры  $200 \dots 230^\circ \text{C}$ , установить седло в гнездо головки так, чтобы фаска на наружном диаметре седла была направлена в сторону направляющей втулки клапана. Используя оправку (рис. 68), запрессовать седло до упора, а затем произвести зачеканку седла по контуру.

Притирка клапанов производится для обеспечения герметичности после шлифовки рабочих фасок клапанов или седел, при замене направляющих втулок или при незначительных износах седел и головок клапанов. Притирка клапанов производится с использованием приспособления М9832-203 (рис. 69). Перед проведением притирки на фаску головки притираемого клапана необходимо нанести тонкий слой притирочной пасты, приготовленной в виде смеси мелкого шлиф-порошка М14 с моторным маслом. Стержень клапана следует смазать моторным маслом и установить в направляющую втулку, а затем закрепить его зажимом в приспособлении и произвести притирку путем поочередного поворота клапана в обе стороны при прижатии к седлу клапана. Внешним признаком удовлетвори-

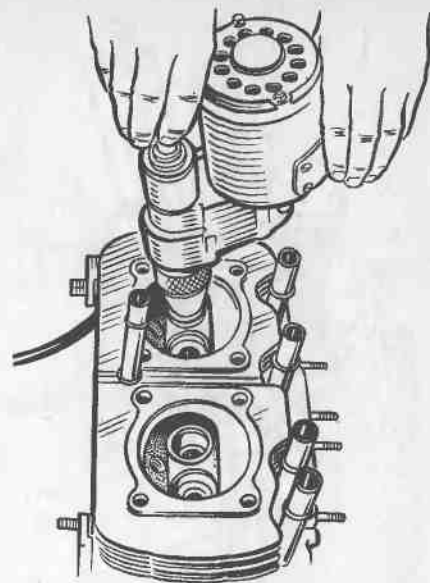


Рис. 65. Шлифовка фаски седла клапана

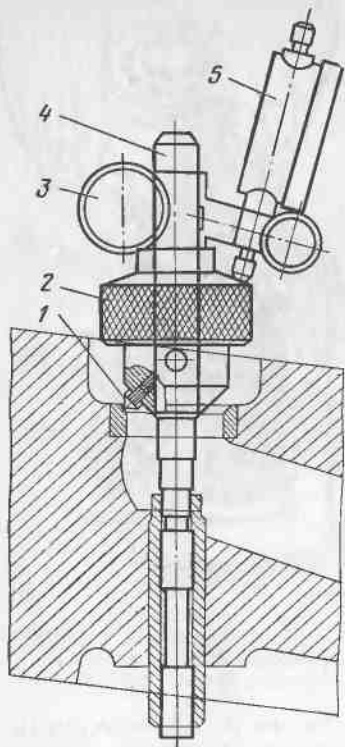


Рис. 66. Приспособление для проверки концентричности фаски седла клапана на оси направляющей втулки: 1 — шариковая головка; 2 — вращающаяся муфта; 3 — держатель индикатора; 4 — оправка; 5 — индикатор

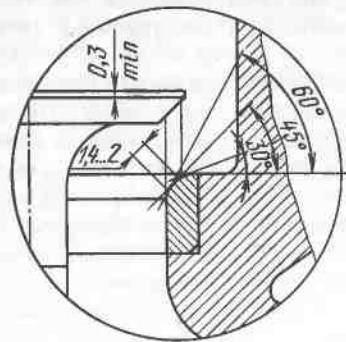


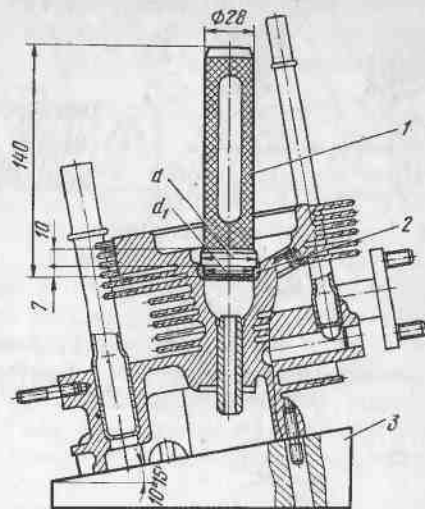
Рис. 67. Углы шлифовки седла клапана

тельного состояния притирки является образование замкнутого пояска матово-серого цвета на рабочих поверхностях головки клапана и седла. Ширина пояска должна быть в пределах 1,4...2,0 мм. По окончании притирки клапаны и седла необходимо тщательно промыть. Для проверки качества шлифовки и притирки необходимо произвести сборку клапанного механизма и произвести проверку герметичности клапанов, для чего во впускные и выпускные полости головки цилиндров залить керосин. При выдержке в течение 3 мин течи керосина быть не должно. Проверка производится поочередно для впускной и выпускной полостей головки цилиндров. При обнаружении подтекания керосина через клапаны нужно произвести повторную притирку клапанов.

Пружины клапанов проверяются на упругость и наличие трещин. Упругость пружин проверяется по определению длины пружины в свободном состоянии и при приложении нагрузки. Длина пружин в свободном состоянии составляет: большой (наружной) пружины 49...51 мм, малой (внутренней) 46...48 мм. Если длина проверяемых пружин на 10% ниже указанных размеров, они подлежат замене. Усилие, необходимое для сжатия новой большой пружины до длины 41 мм, должно быть 14,4...16,7 кгс, до длины 32 мм — 29...33 кгс. Усилие, необходимое для сжатия новой малой пружины до длины 38 мм, — 10,0...11,5 кгс, до длины 32 мм — 21,0...24,2 кгс. Если упругость пружины уменьшилась на 10%, ее необходимо заменить.

Рис. 68. Оправка для запрессовки седла клапана:

1 — оправка; 2 — седло клапана; 3 — подставка;  $d, d_1$  — диаметры рабочих поверхностей оправки: для седла впускного клапана  $d=35$  мм,  $d_1=29,8_{-0,045}$  мм; для седла выпускного клапана  $d=33,5$  мм,  $d_1=27,8_{-0,045}$  мм



Наконечники стержней клапанов изготовлены из стали ХВГ, термообработаны до HRC 58...63 и предназначены для защиты от износа торцов выпускных клапанов, изготовленных из закаляющейся жаропрочной стали. После разборки и промывки наконечники проверяют на отсутствие следов износа, трещин. При наличии повреждений на поверхности соприкосновения наконечника с шток коромысла наконечник заменяют. При установке нового наконечника необходимо убедиться в прилегании его по плоскости торца стержня выпускного клапана.

Проверка коромысел и их валиков производится после разборки и мойки. Перед разборкой коромысла рекомендуется пометить для того, чтобы при сборке установить их на прежние места. Для разборки валика коромысел клапанов необходимо снять шпильку 7 из кольцевых проточек (рис. 70), снять шайбы 8, коромысла 2, втулки 3, 10 и пружину 4.

При мойке деталей необходимо промыть масляные каналы на валике, коромыслах и регулировочных винтах. При контроле технического состояния деталей нужно проверить регулировочные винты на отсутствие износа сферической опорной поверхности и люфта в рельефовом соединении с коромыслом. Регулировочные гайки не

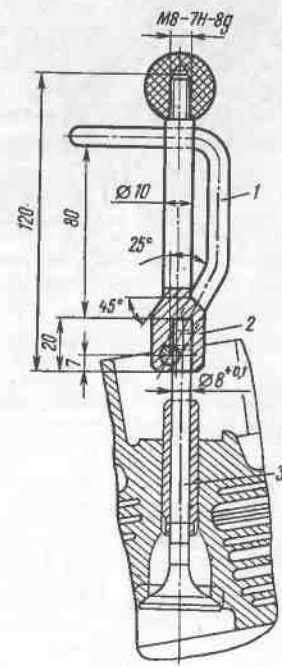


Рис. 69. Приспособление для притирки клапанов: 1 — зажим; 2 — оправка; 3 — клапан

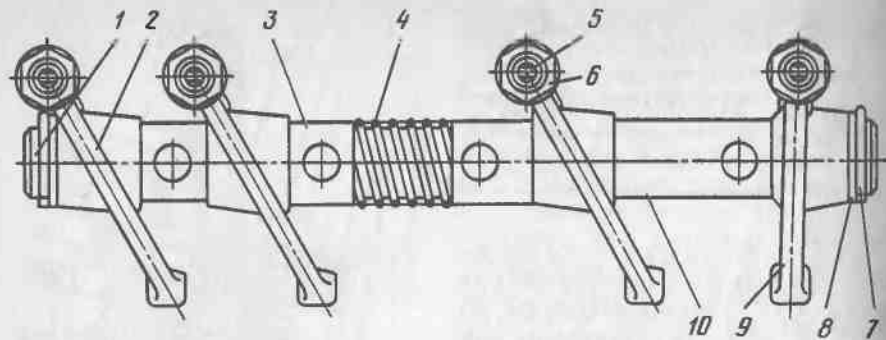


Рис. 70. Валик коромысел клапанов в сборе:

1 — валик коромысел клапанов; 2, 9 — коромысла; 3, 10 — распорные втулки; 4 — распорная пружина; 5 — регулировочный винт; 6 — гайка; 7 — шплинт; 8 — шайба

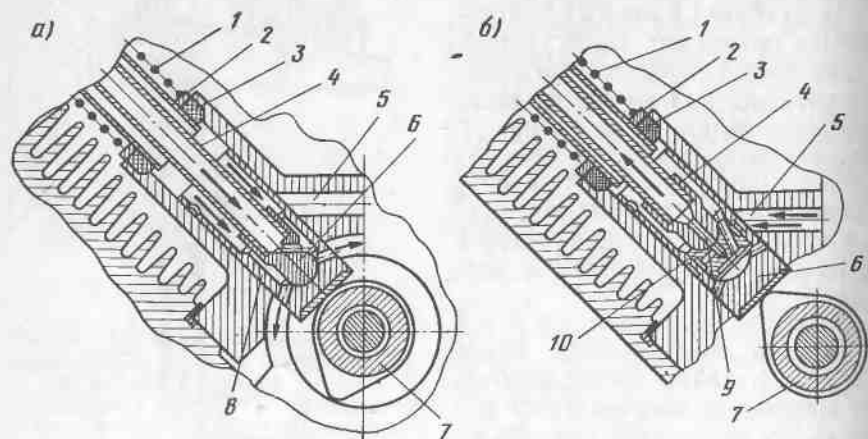


Рис. 71. Толкатели клапанов:

а — выпускных первого и третьего цилиндров; б — остальных;  
1 — пружина; 2 — шайба; 3 — уплотнитель; 4 — штанга толкателя; 5 — масляный канал картера коленчатого вала; 6 — наконечник штанги; 7 — распределительный вал; 8 — толкатели; 9 — толкатель выпускных клапанов первого и третьего цилиндров; 10 — вставка толкателя

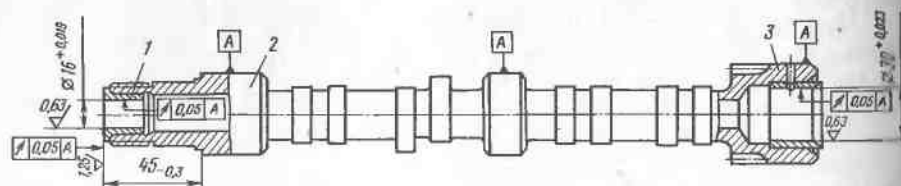


Рис. 72. Распределительный вал:

1 — втулка балансирующего вала; 2 — распределительный вал; 3 — втулка противовеса

должны иметь срез резьбы или смятия граней под ключ. Необходимо проверить плотность посадки торцевых заглушек валиков коромысел. При обнаружении неплотности заглушки ее необходимо обжать ударами молотка через оправки.

Толкатели клапанов плунжерного типа, стальные с торцами, наплавленными специальным составом высокой твердости. Толкатели выпускных клапанов первого и третьего цилиндров имеют вставки 10 (рис. 71, б). Остальные толкатели 8 (рис. 71, а) вставок не имеют. Диаметральный зазор между толкателями 8 и 9 и направляющими отверстиями в картере коленчатого вала 5 составляет 0,025...0,063 мм. При извлечении толкателей из гнезд картера их необходимо пометить, чтобы при сборке установить на прежние места. При мойке толкателей нужно обязательно произвести прочистку смазочных отверстий и продувку их сжатым воздухом. Толкатели, имеющие на торцах задиры, износ или выкрашивание поверхности, следует заменить новыми. Если на хорошо приработанном торце толкателя имеются только точечные следы выкрашивания, такой толкатель менять не рекомендуется.

Штанги толкателей выполнены из дюралюминиевых трубок 4 с напрессовкой стальных наконечников 6 (см. рис. 71, а, б). В наконечниках имеются отверстия для прохода смазки. Длина штанг толкателей выпускных клапанов первого и третьего цилиндров составляет 209,1...210,4 мм, остальных — 224,1...225,4 мм. Длины штанг измеряются от сферы впадины верхнего наконечника до сферы выступа нижнего. При контроле штанг проверять биение поверхности трубок штанг относительно сфер наконечников. Оно должно быть не более 0,05 мм. При обнаружении задиров на сферических поверхностях штанг следует произвести их зачистку.

Резиновые уплотнители 3 (см. рис. 71, а, б) штанг и длинных трубок от воздействия высоких температур и масла теряют упругость. Потеря эластичности уплотнителей приводит к нарушению герметичности уплотнения. Поэтому при затвердевании, наличии остаточной деформации, надрывов или трещин уплотнители кожухов штанг и сливных трубок необходимо заменить.

Распределительный вал (рис. 72) трехпорный, стальной, с цементрованными и закаленными кулачками и шейками. Диаметральный зазор в подшипниках распределительного вала на новом двигателе составляет: переднего 0,040...0,088 мм, среднего 0,070...0,118 мм, заднего 0,060...0,111 мм. Основными дефектами, появляющимися в процессе эксплуатации, являются износ профиля кулачка, износ или скобы зубьев шестерни привода распределителя зажигания, износ втулок балансирующего механизма. Распределительный вал подлежит замене: если разность наибольшего и наименьшего размеров профиля хотя бы у одного из кулачков была менее 5,9 мм; при наличии значительного износа или скола зубьев шестерни привода распределителя зажигания. При повышенном износе передней 1 и задней 3 втулок (см. рис. 72) необходимо произвести замену втулок на новые.

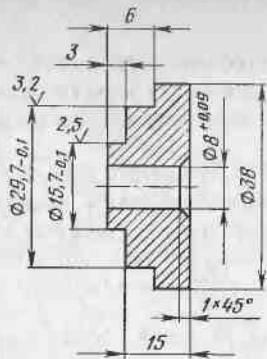


Рис. 73. Оправка для запрессовки втулок балансира и противовеса

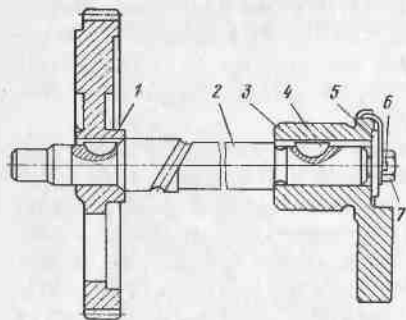


Рис. 74. Балансирный механизм в сборе: 1—шестерня балансира; 2—балансирующий вал; 3—противовес; 4—сегментная шпонка; 5—шайба балансира; 6—стопорная шайба; 7—болт

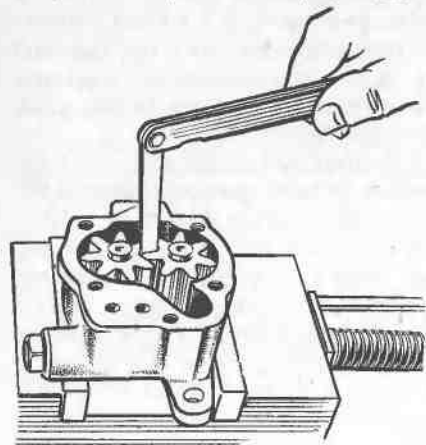


Рис. 75. Проверка зазора между рабочими поверхностями зубьев шестерен

Удаление изношенных втулок производят методом расточки. Для запрессовки втулок используется оправка (рис. 73) и ручка 2 (см. рис. 55). После запрессовки втулок при базировании по поверхностям «А» произвести расточку втулок до указанных на рис. 72 размеров. Во втулке 3 перед расточкой просверлить отверстие  $\varnothing 5$  мм.

**Балансирный механизм** (рис. 74) с уравнивающей массой на противовесах коленчатого вала служит для уравнивания момента инерции двигателя. После разборки и мойки деталей проверяют состояние рабочих поверхностей вала — они не должны иметь задиров или прихватов. Шестерни балансира не должны иметь забоины, задиров, сколов. Детали механизма балансируются статически в комплекте, показанном на рис. 74. Точность балансировки не более 2,5 гс·см. При необходимости замены одной из деталей рекомендуется производить замену всего комплекта. Допускается замена деталей 5 и 7 без проведения балансировки.

**Масляный насос** в условиях эксплуатации разборке подвергается редко. При разборке двигателя после длительной эксплуатации целесообразно разобрать и масляный насос для проведения контроля технического состояния его деталей. После разборки все детали насоса промывают и продувают сжатым воздухом. При наличии трещин в корпусе или крышке насоса их заменяют новыми. Ведущая и ведомая шестерни не должны иметь задиров, забоин, сколов, большого износа. Задир

и забоины следует зачистить. Шестерни, имеющие сколы или большой износ, необходимо заменить. После замены шестерен нужно произвести проверку зазоров. Зазор между рабочими поверхностями зубьев шестерен (рис. 75) должен быть в пределах 0,12...0,30 мм. При увеличении зазора более 0,35 мм шестерни следует заменить. Зазор между наружным диаметром шестерен и расточкой в корпусе (рис. 76) должен быть в пределах 0,025...0,063 мм. При зазоре более 0,10 мм корпус насоса необходимо заменить. Зазор между торцами шестерен и крышкой корпуса насоса (рис. 77) должен быть в пределах 0,020...0,070 мм. Если зазор превышает 0,10 мм, необходимо произвести шлифовку плоскости прилегания корпуса к крышке или заменить корпус насоса.

Следует проверить зазоры: между ведомой шестерней и осью, который должен быть в пределах 0,016...0,048 мм (предельно допустимый 0,10 мм); между ведущим валиком и отверстием в корпусе насоса — 0,017...0,050 мм (предельно допустимый 0,10 мм); между ведущим валиком и отверстием в крышке насоса — 0,060...0,092 мм (предельно допустимый 0,15 мм). При увеличении зазоров выше предельно допустимых нужно произвести замену изношенных деталей. Для проверки технического состояния редукционного клапана необходимо отвернуть пробку, снять прокладку, извлечь пружину и шарик; промыть детали и масляные каналы в корпусе масляного насоса. При обнаружении неплотного прилегания шарика к гнезду необходимо, используя оправку, легкими ударами молотка произвести притирку шарика к гнезду. Диаметр шарика составляет 11,509 мм. Необходимо проверить длину и упругость пружины клапана — в свободном состоянии длина составляет 42 мм, под нагрузкой 1,85...2,35 кгс длина пружины должна быть 34,5 мм. При проверке на стенде редукционный клапан должен срабатывать при давлении 5,5...7,5 кгс/см<sup>2</sup>.

**Масляный радиатор** (рис. 78), используемый для охлаждения масла в двигателе, изготовлен из штампованных тонколистовых стальных секций, спаянных медью. Радиатор в масляную систему включен параллельно. При разборке двигателя нужно обязательно проверить радиатор на отсутствие течи. Проверка на герметичность производится воздухом под давлением 4,0...5,5 кгс/см<sup>2</sup> путем погружения радиатора на 20 с в щелочной раствор. Появление пузырьков воздуха указывает на нарушение герметичности. Место повреждения необходимо запаять мягким припоем. Если масляные каналы забиты отложениями, радиатор необходимо погрузить в смесь, состоящую из 25% ацетона и 75% бензина или бензола на 18 ч, а затем продуть сжатым воздухом и просушить. Резиновые уплотнительные кольца 7 в процессе эксплуатации от воздействия температуры и масла теряют упругость и твердеют. При затвердевании, наличии остаточных деформаций, надрывов или трещин уплотнители необходимо заменить.

**Центробежный маслоочиститель** необходимо систематически промывать. Снятую крышку 2 (см. рис. 24) необходимо проверить на величину износа ручья шкива и на отсутствие трещин и обломов.

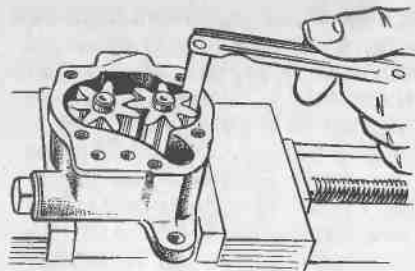


Рис. 76. Проверка зазора между наружным диаметром шестерен и расточкой в корпусе насоса

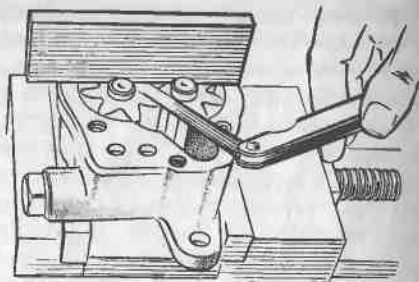


Рис. 77. Проверка зазора между торцами шестерен и плоскостью корпуса насоса

Если ремень вентилятора внутренней поверхностью соприкасается с внутренним диаметром ручья шкива, крышку необходимо заменить. При наличии задигов или следов выработки на наружном диаметре ступицы корпуса 4 в месте установки переднего сальника коленчатого вала ступицы необходимо шлифовать до  $\varnothing 64,8_{-0,060}$  мм с шероховатостью поверхности 0,63 мкм.

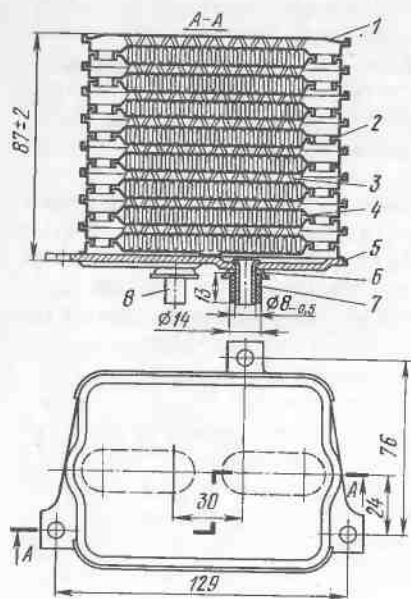


Рис. 78. Масляный радиатор:  
1 — крышка; 2 — секция радиатора; 3 — за-  
вихритель; 4 — гофры; 5 — проставка; 6 —  
ограничительная тарелка; 7 — уплотнитель-  
ное кольцо; 8 — трубка

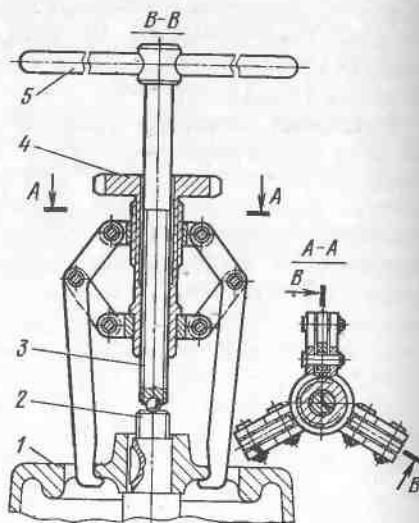


Рис. 79. Съемник рабочего колеса вен-  
тилятора:  
1 — рабочее колесо вентилятора; 2 — ланка  
съемника; 3 — винт; 4 — втулка с махович-  
ком; 5 — вороток

Вентилятор системы охлаждения проверяют после снятия рабо-  
чего колеса вентилятора (рис. 79). После разборки и мойки прове-  
ряют состояние колеса и направляющего аппарата. Забойны на  
лопастях рабочего колеса зачищают. Во избежание задевания ра-  
бочего колеса о направляющий аппарат зазор проверяют — он дол-  
жен быть в пределах 0,400...0,508 мм.

Ремонт топливного бака производится в случае механических  
повреждений и загрязнений. Перед проведением ремонта топливный  
бак нужно обязательно промыть в 5%-ном растворе каустической  
соды с последующей трехкратной промывкой горячей водой с целью  
исключения образования паров бензина, которые при сварке, пайке  
или других операциях могут привести к взрыву бака. Трещины и дру-  
гие повреждения бака наиболее просто и безопасно заделывать с по-  
мощью эпоксидных паст. Удаление продуктов коррозии производят  
травлением в 10%-ном растворе соляной кислоты с последующей  
нейтрализацией в 20%-ном растворе каустической соды и промыв-  
кой горячей водой. Герметичность бака проверяют в ванне с водой  
путем подвода воздуха давлением 0,2 кгс/см<sup>2</sup> в течение 3 мин.

Разборка, проверка технического состояния деталей и сборка  
топливного насоса производятся с целью проверки технического  
состояния деталей насоса или при замене деталей. Разборку насоса  
производят в следующей последовательности:

пометить положение нижнего и верхнего корпусов относитель-  
но друг друга, отвернуть винты 8 (рис. 80) и снять верхний корпус  
и сборе;

нажав на узел диафрагмы, повернуть его на 90° вокруг оси и  
снять диафрагму в сборе со штоком 24 и пружину 25;

для разборки узла диафрагмы зажать в тисках шток 24, отвер-  
нуть гайку 31, снять чашечку 30 диафрагмы 28, прокладку 29 и  
чашечку 26;

для снятия балансира 21 или рычага 12 выпрессовать ось 19;

для снятия рычага 23, пружины 22 или эксцентрика 20 спилить  
торцы эксцентрика в местах расклепки, а затем снять рычаг, пружину  
и извлечь эксцентрик из корпуса;

для промывки или замены фильтра 6 отвернуть болт 5, снять  
уплотнительную шайбу 4 и крышку 3.

После разборки детали нужно промыть, просушить и произвести  
контроль их технического состояния. Диафрагму с трещинами,  
разрывами и другими повреждениями заменяют. Проверяют длину  
и упругость пружины диафрагмы: высота пружины в свободном состо-  
янии должна быть 46,5...47,5 мм, а под нагрузкой 3,2...3,35 кгс —  
84 мм; высота пружины 11 в свободном состоянии должна быть  
27,5...28,5 мм. Не допускаются трещины и обломы корпусов, негер-  
метичность всасывающего и нагнетающего клапанов, проворачива-  
ние и посадочных местах или осевое смещение патрубков верхнего  
корпуса. Фильтр насоса должен быть чистым без порывов сетки,  
уплотнительная кромка не должна иметь неровностей.



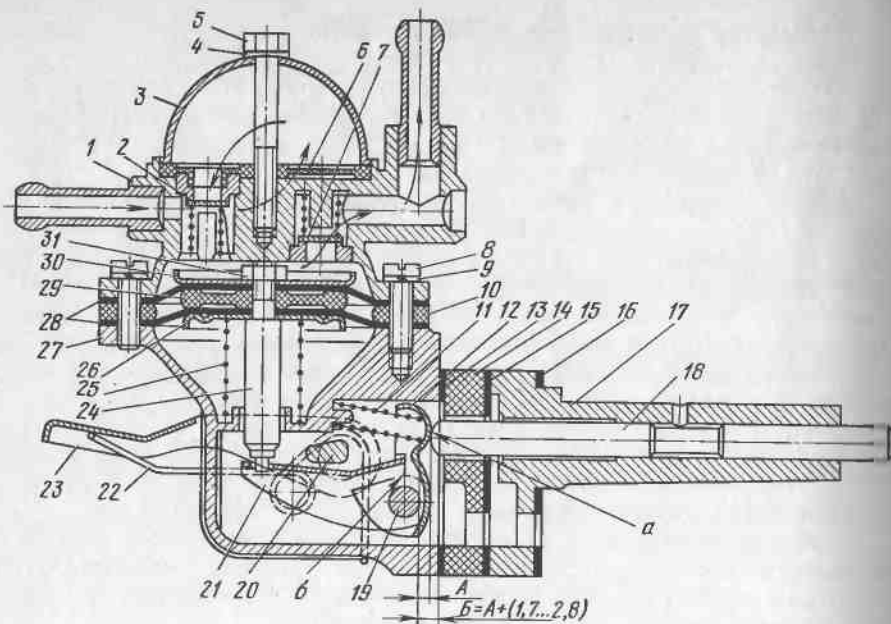


Рис. 80. Топливный насос:

*a* — опорная поверхность рычага 12 со штангой 18; *b* — опорная поверхность 12 с балансиром; *A* — размер утопания поверхности *a* рычага 12; *B* — размер наибольшего выступа штанги 18;

1 — верхний корпус; 2 — всасывающий клапан; 3 — крышка; 4 — уплотнительная шайба; 5 — болт; 6 — фильтр; 7 — нагнетающий клапан; 8 — винт; 9 — пружинная шайба; 10 — наружная дистанционная прокладка; 11 — пружина рычага возвратная; 12 — рычаг механической подачи топлива; 13 — уплотнительная прокладка; 14 — теплоизоляционная прокладка; 15 — уплотнительно-регулирующая прокладка толщиной 0,6 мм; 16 — уплотнительно-регулирующая прокладка толщиной 1,0 мм; 17 — направляющая штанги; 18 — штанга привода насоса; 19 — ось рычага и балансира; 20 — эксцентрик; 21 — балансиры; 22 — пружина рычага; 23 — рычаг ручной подкачки топлива; 24 — шток; 25 — пружина диафрагмы; 26 — нижняя чашечка; 27 — нижний корпус; 28 — диафрагма; 29 — внутренняя дистанционная прокладка; 30 — верхняя чашечка; 31 — гайка

Сборку насоса производят в обратной последовательности. При сборке узла диафрагмы во избежание смещения относительно друг друга верхний и нижний слои диафрагмы в сборе с прокладкой 29 следует временно закрепить винтами и гайками, предварительно надев чашечки 26 и 30. Гайку 31 затягивают моментом 0,8...1,0 кгс·м, затем снимают винты и гайки. Чтобы произвести сборку штока диафрагмы с балансиром, в положении нижнего корпуса насоса дном вверх нужно сжать узлом диафрагмы пружину 25, ввести Т-образный захват штока 24 в паз балансира 21 и повернуть узел диафрагмы на 90° до совмещения отверстий диафрагмы с отверстиями в нижнем корпусе. Верхний корпус устанавливают по метке, нанесенной перед разборкой.

Разборка и сборка карбюратора. Доступ почти ко всем установленным внутри узлам и деталям карбюратора открывается при снятии крышки 1 поплавковой камеры (см. рис. 29). Для снятия крышки необходимо отвернуть шесть винтов, снять прокладку и, осторожно рассоединив с тягой 20 (см. рис. 28), снять крышку. Для снятия диффузора 7 (см. рис. 29) необходимо отсоединить корпус поплавковой камеры 17 от корпуса смесительной камеры 26, для чего необходимо отвернуть два болта. Топливный клапан 16 (см. рис. 29) вывертывается из крышки поплавковой камеры при снятом поплавке 18. Для снятия поплавка необходимо легкими ударами через стержень  $\varnothing 1,8$  мм со стороны меньшего отверстия выпрессовать ось поплавка. Ускорительный насос 2 снимается после отсоединения серьги, соединяющей шток ускорительного насоса с дроссельной заслонкой. Клапан экономайзера 30 и топливоподводящий винт 4 вывертываются. Эмульсионная трубка 9 снимается после выкручивания пробки 8, топливный фильтр — после вывертывания пробки 23 (см. рис. 28). Для снятия клапана (см. рис. 29) необходимо снять пружинное кольцо, расположенное под поршнем ускорительного насоса. Жиклеры необходимо отворачивать и заворачивать осторожно отвертками с толщиной лезвия 0,8...1,0 мм и шириной 6 мм (для жиклеров 10, 11 и 12) и 7,5 мм для жиклера 14. Диаметр стержня отверток не должен превышать ширины лезвия.

При сборке карбюратора необходимо соблюдать следующие требования:

убедиться в надежности крепления дроссельной и воздушной заслонок к их осям — выступающие концы винтов должны быть обжаты, соединение прочное, без малейших признаков прослабления; жиклеры закручивать осторожно до упора, но без большого усилия отвертками с указанными выше размерами;

при заворачивании корпуса клапана 16 (см. рис. 29) прокладка под клапаном должна быть плотно сжата во избежание прохода топлива через резьбовое соединение;

проверить положение поплавка при расположении крышки поплавковой камеры вверх. Опираясь об иглу клапана язычком 2 (см. рис. 31, б), поплавок должен располагаться параллельно плоскости крышки — при необходимости положение поплавка отрегулировать подгибанием язычка. При поднятом положении поплавка зазор между иглой клапана и язычком 2 должен быть в пределах 1,2...1,5 мм. Регулировка производится подгибанием ограничителя хода поплавка.

#### Особенности сборки двигателя

Балансировка коленчатого вала производится в том случае, когда производится замена какой-либо детали — маховика, коленчатого вала или корпуса центробежного маслоочистителя. Коленчатый вал в сборе с маховиком, механизмом сцепления и корпусом

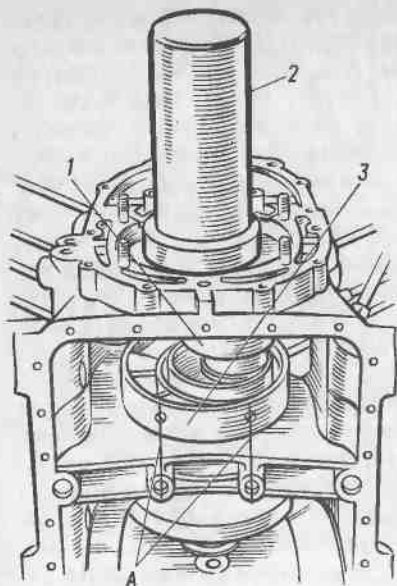


Рис. 81. Запрессовка средней опоры в сборе с коленчатым валом в картер: А — метка на картере и средней опоре; 1 — коленчатый вал; 2 — оправка; 3 — средняя опора

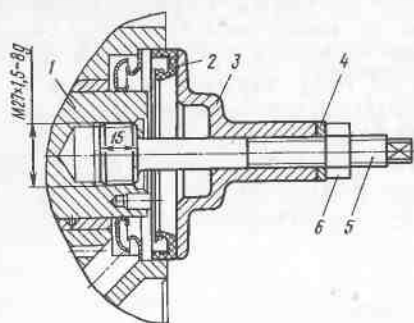


Рис. 82. Запрессовка задней манжеты коленчатого вала: 1 — коленчатый вал; 2 — задняя манжета коленчатого вала; 3 — оправка; 4 — опорная шайба; 5 — винт; 6 — гайка

центробежного маслоочистителя балансируется динамически. При балансировке на шатунные шейки необходимо устанавливать разъемные противовесы круглого сечения массой  $(810 \pm 1)$  г каждый. Противовесы должны быть статически отбалансированы до безразличного положения. При балансировке коленчатого вала допускается снятие требуемого количества металла путем сверления отверстий  $\varnothing 8$  мм на наружной поверхности корпуса центробежного маслоочистителя (кроме мест расположения резьбовых отверстий), на маховике на диаметре 259 мм, на первом и втором противовесах коленчатого вала. Допустимый дисбаланс коленчатого вала не более 15 г·см. При разборке и повторной сборке узла допускается увеличение дисбаланса до 25 г·см. После балансировки на маховике и кожухе сцепления необходимо нанести метки, определяющие их взаимное расположение. При сборке эти метки необходимо совмещать.

Картер коленчатого вала должен быть укомплектован деталями, показанными на рис. 44. Перед установкой коленчатого вала необходимо снять сцепление, маховик и корпус центробежного маслоочистителя. Устанавливают на коленчатый вал половинки средней опоры с вкладышами, предварительно смазав коренную шейку моторным маслом. Болт 1 (см. рис. 41) затягивают моментом 2,0...2,5 кгс·м. После установки опора должна легко вращаться на шейке вала. Устанавливают картер на стол пресса на подставку, имеющую углубление в виде глухого отверстия для захода штифта

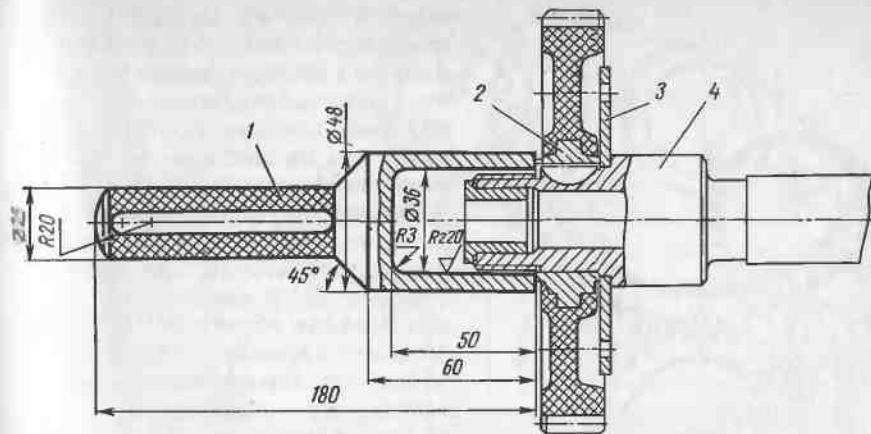


Рис. 83. Запрессовка шестерни распределительного вала: 1 — оправка; 2 — шестерня распределительного вала; 3 — фланец распределительного вала; 4 — распределительный вал

гов маховика при запрессовке коленчатого вала. Намечают риски на внутренней перегородке картера и на торце средней опоры оси отверстий крепления опоры (рис. 81). Вводят в картер коленчатый вал в сборе со средней опорой и совмещают метки А на картере и средней опоре. Используя оправку 2, запрессовывают опору в гнездо картера. Закрепляют опору среднего подшипника болтами 1 (см. рис. 40), затянув их крутящим моментом 4,0...5,0 кгс·м. Устанавливают на шпильки картера переднюю опору в сборе с вкладышами, предварительно смазав моторным маслом гнездо в картере и вкладыши опоры. Гайки крепления опоры затягивают крутящим моментом 1,6...2,0 кгс·м. Проверяют легкость вращения коленчатого вала в коренных подшипниках: он должен проворачиваться без заедания от легкого усилия руки. Проверяют осевое перемещение коленчатого вала, помещая шуп между опорным буртом подшипника передней опоры и буртом щеки коленчатого вала: оно должно быть в пределах 0,06...0,27 мм.

Устанавливают маслоотражательные шайбы и, используя оправку (рис. 82), запрессовывают манжету в гнездо картера заднего подшипника.

Установка распределительного вала. Распределительный вал устанавливают со стороны маховика, предварительно смазав опорные шейки вала и гнезда в картере моторным маслом. Устанавливают на вал опорную шайбу 30 (см. рис. 38) и закрепляют его двумя болтами. Устанавливают на коленчатый вал упорную шайбу 26: фиска на шайбе должна быть обращена в сторону коренного подшипника 27 передней опоры. Напрессовывают на коленчатый вал шестерню 32: метка «0» на шестерне коленчатого вала должна быть обра-

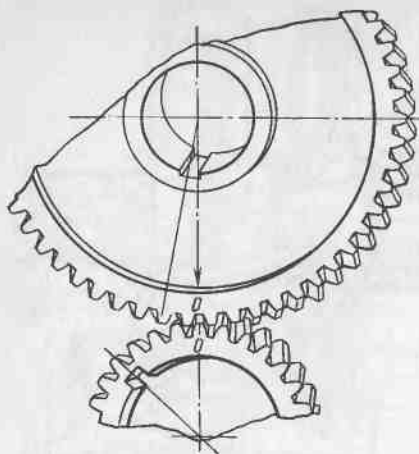


Рис. 84. Установочные метки «0» на распределительных шестернях

необходимо отогнуть ус стопорной шайбы 6, отвернуть болт 7 и снять противовес 3. Балансирный вал 2 с шестерней 1 устанавливают в распределительный вал, предварительно надев упорную шайбу и смазав места посадки моторным маслом. Установку производят со стороны распределительных шестерен. На балансирный вал устанавливают распорную пружину, противовес 13 (см. рис. 38) и стопорную шайбу 12. Закрепляют противовес болтом, который потом необходимо застопорить шайбой для предотвращения самооткручивания

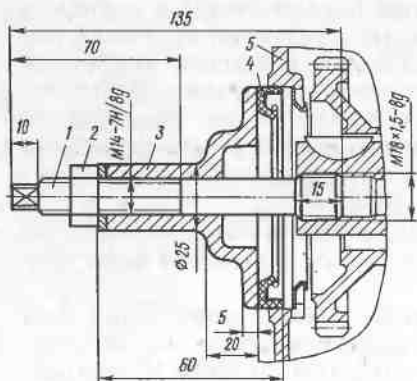


Рис. 85. Запрессовка передней манжеты коленчатого вала:  
1—винт; 2—гайка; 3—оправка; 4—передняя манжета коленчатого вала; 5—крышка распределительных шестерен

в сторону переднего конца коленчатого вала. Устанавливают шпонку и напрессовывают шестерню распределительного вала (рис. 83). Перед напрессовкой шестерни метку «0» на шестерне коленчатого вала совмещают с меткой «0» на шестерне распределительного вала (рис. 84). Устанавливают на распределительный вал шайбу 4 (см. рис. 38) и наворачивают кулачок привода топливного насоса 3. Момент затяжки кулачка 6,0...8,0 кгс·м. Проверяют осевое перемещение распределительного вала — в пределах 0,1...0,33 мм.

#### Установка балансирного вала.

Балансирный вал поступает в запчасти в комплекте, показанном на рис. 74. Для его установки необходимо отогнуть ус стопорной шайбы 6, отвернуть болт 7 и снять противовес 3. Балансирный вал 2 с шестерней 1 устанавливают в распределительный вал, предварительно надев упорную шайбу и смазав места посадки моторным маслом. Установку производят со стороны распределительных шестерен. На балансирный вал устанавливают распорную пружину, противовес 13 (см. рис. 38) и стопорную шайбу 12. Закрепляют противовес болтом, который потом необходимо застопорить шайбой для предотвращения самооткручивания при эксплуатации двигателя. Устанавливают прокладку и крышку 10 балансирного вала, закрепляют ее винтами, которые после затяжки необходимо закернить. Устанавливают на коленчатый вал шестерню 33: метки «0» на шестернях 1 и 33 должны совпадать. Необходимо проверить осевое перемещение балансирного вала — оно должно быть не менее 0,45 мм. Максимальный боковой зазор в паре шестерен должен быть не более 0,12 мм в новых и не более 0,5 мм в работавших парах распределительных шестерен; в пределах 0,25...0,45 мм в новых и не более 0,7 мм в работавших парах привода балансирного механизма.

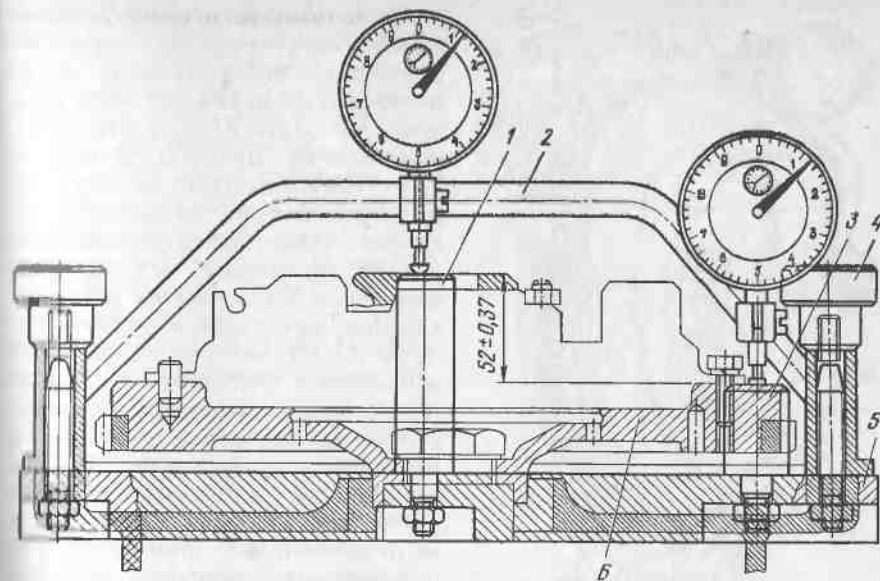


Рис. 86. Приспособление для проверки биения торца маховика и для регулировки положения пяты рычагов сцепления:

1—контрольная стойка пяты сцепления; 2—перемычка с индикаторами; 3—контрольная гайка торца маховика; 4—зажимная гайка; 5—установочная плита; 6—маховик

**Установка крышки распределительных шестерен.** Надевают на направляющие штифты крышки прокладку 31 (см. рис. 38). Смазывают конец балансирного вала, устанавливаемого в подшипник 43, моторным маслом, устанавливают крышку 34 распределительных шестерен и закрепляют ее на картере болтами. Устанавливают маслоотражательное кольцо 35 и запрессовывают манжету 40. Запрессовку передней манжеты во избежание перекоса при запрессовке следует производить с использованием специального приспособления (рис. 85).

**Установка центробежного маслоочистителя.** Устанавливают корпус 42 (см. рис. 38) центробежного маслоочистителя, маслоотражатель 39, стопорную шайбу и болт 37, который необходимо затянуть моментом 10...12,5 кгс·м. Для предотвращения самоотворачивания болта стопорную шайбу нужно отогнуть на грань болта. При установке крышки маслоочистителя следует учесть, что одно отверстие под болты крепления на корпусе и на крышке смещено для обеспечения правильности установки меток «ВМТ» и «МЗ» на крышке 3 (см. рис. 20) относительно выступа «а» на крышке 2. Для облегчения сборки при установке крышки 3 необходимо выступ между метками «ВМТ» и «МЗ» совместить с выступом «в» на корпусе 1. Отверстия при этом должны совпасть.

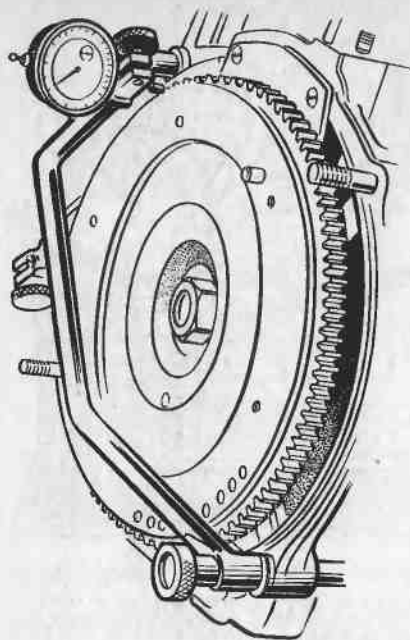


Рис. 87. Проверка биения торца маховика

Для дальнейшей сборки двигателя необходимо установить на шпильки картера и закрепить его гайками (рис. 87). Вращая коленчатый вал, проверяют биение маховика на максимальном диаметре — оно должно быть не более 0,4 мм. Устанавливают сцепление с кожухом на маховик. При установке нужно следить, чтобы метка на маховике совпала с меткой на кожухе сцепления.

Для дальнейшей сборки двигателя необходимо установить на поворотное приспособление (см. рис. 33).

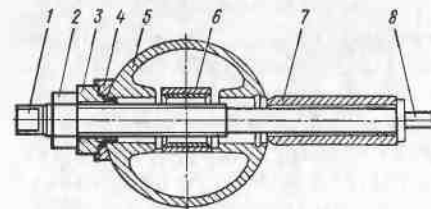


Рис. 88. Запрессовка поршневого пальца:

1 — винт оправки; 2 — гайка; 3 — корпус оправки; 4 — упор; 5 — поршень; 6 — шатун; 7 — поршневой палец; 8 — зажимной винт

**Установка маховика.** Устанавливают картонную прокладку толщиной 0,1 мм и маховик 16 на штифты 20 (см. рис. 38). При установке маховика следует учитывать, что один из штифтов смещен на  $5^\circ$  от оси симметрии для обеспечения установки маховика в определенном положении. Устанавливают стопорную шайбу 17, заворачивают болт маховика 18 и затягивают его крутящим моментом 28...32 кгс·м. Полость подшипника 19 заполняют тугоплавкой смазкой № 158. Проверка биения торца маховика производится на специальном приспособлении (рис. 86). Настройку приспособления производят на установочной плите 5, для чего необходимо переключку 2 с индикатором установить на плиту 5 и по контрольной стойке 3 на индикаторе установить натяг в пределах 0,5...1,0 мм, совместить стрелку индикатора с «0» шкалы. Для проверки биения приспособление

нужно установить на шпильки картера и закрепить его гайками (рис. 87). Вращая коленчатый вал, проверяют биение маховика на максимальном диаметре — оно должно быть не более 0,4 мм. Устанавливают сцепление с кожухом на маховик. При установке нужно следить, чтобы метка на маховике совпала с меткой на кожухе сцепления.

Для дальнейшей сборки двигателя необходимо установить на поворотное приспособление (см. рис. 33).

**Сборка и установка шатунно-поршневой группы.** Перед проведением сборки необходимо произвести подбор деталей. По цилиндрам поршни подбираются по размерным группам (см. табл. 8). Подбор поршней и шатунов производят по диаметрам отверстий под поршневой палец согласно табл. 9. Кроме того, поршни и шатуны подбираются по массе: разница в массе поршней, устанавливаемых

на двигатель, не должна превышать 4 г, шатунов — не более 12 г. Для запрессовки поршневого пальца и поршень и шатун необходимо использовать приспособление, показанное на рис. 50 с расположением деталей приспособления согласно рис. 88. Перед запрессовкой пальца поршень необходимо нагреть до температуры  $60^\circ\text{C}$ . Поршень и шатун следует расположить относительно друг друга так, чтобы стрелка E на поршне (см. рис. 51) и номер на шатуне (номер детали по каталогу) были направлены в одну сторону. После запрессовки пальца нужно установить стопорные кольца 7 (см. рис. 49). Установку поршневых колец необходимо производить с помощью специальной оправки (рис. 89). Расположение поршневых колец на поршне показано на рис. 50. При установке шатунно-поршневой группы поршень располагают так, чтобы стрелка, набитая на днище поршня, была направлена в сторону расположения крышки распределительных шестерен. В нижние головки шатунов устанавливают половинки вкладышей так, чтобы фиксирующие выступы вкладышей вошли в пазы проточек шатунов и крышки шатунов.

Установка шатунно-поршневой группы производится в следующей последовательности:

коленчатый вал повернуть так, чтобы шатунная шейка, на которую предполагается установка шатунно-поршневой группы, оказалась в нижнем положении. Шатунные шейки и вкладыши промазать моторным маслом. При установке обратить внимание на совпадение меток шатуна и шатунных крышек. Затяжку гаек шатунных болтов производить в два приема: предварительная затяжка с моментом затяжки 1,8...2,5 кгс·м и окончательная 5,0...5,6 кгс·м. Перед установкой цилиндры смазать моторным маслом. Используя оправку (рис. 91) или хомут (рис. 92), установить цилиндр на поршень, предварительно установив под цилиндр уплотнительную прокладку. Установка цилиндра на поршень показана на рис. 93. При установке цилиндры необходимо ориентировать так, чтобы ребра второго и третьего цилиндров плоской стороной были обращены в сторону крышки распределительных шестерен, а второго и четвертого — в сторону маховика. Стопорные гайки шатунных болтов за-

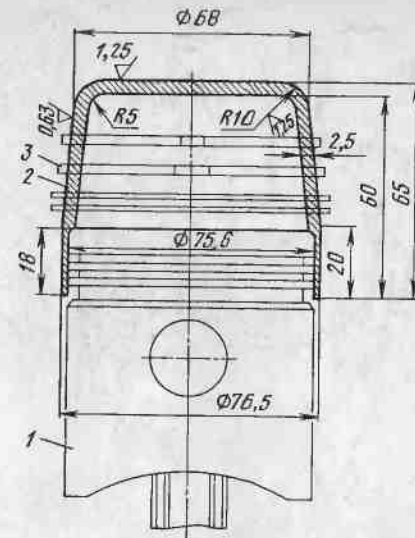


Рис. 89. Оправка для надевания на поршень поршневых колец:  
1 — поршень; 2 — оправка; 3 — поршневое кольцо

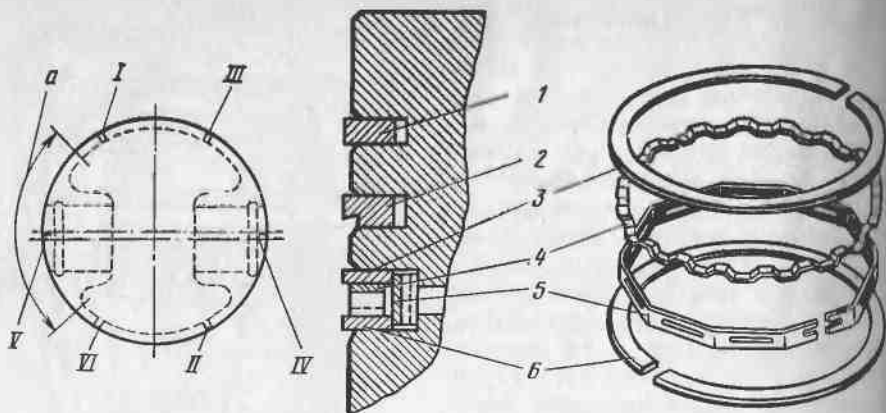


Рис. 90. Расположение поршневых колец на поршне:

*a* — зона, где не следует располагать замки колец;  
 1 — верхнее компрессионное кольцо; 2 — нижнее компрессионное кольцо; 3 — верхний диск масляемого кольца; 4 — осевой расширитель; 5 — радиальный расширитель; 6 — нижний диск масляемого кольца; I, II — расположение замков компрессионных колец; III, VI — расположение замков дисков масляемого кольца; IV, V — расположение замков расширителей масляемого кольца

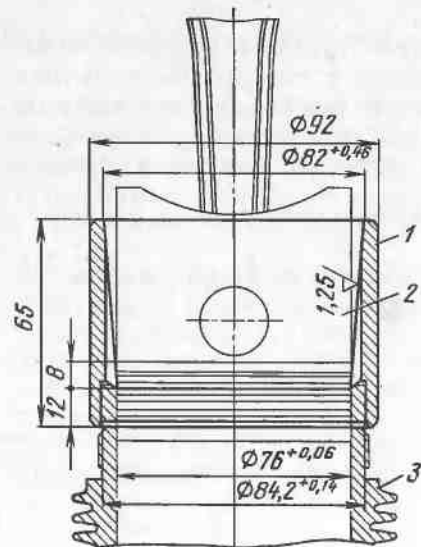


Рис. 91. Оправка для установки поршня с кольцами в цилиндр:  
 1 — оправка; 2 — поршень в сборе с кольцами и шатуном; 3 — цилиндр

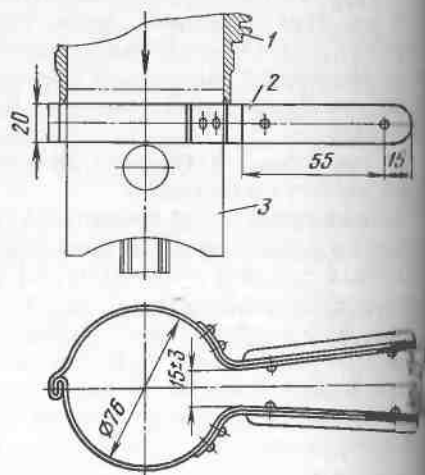


Рис. 92. Хомут для обжима поршневых колец:  
 1 — цилиндр; 2 — хомут; 3 — поршень с кольцами

тнуть на 1,2...2 грани после сопряжения торцов основной и стопорной гаек.

#### Установка головок цилиндров.

Толкатели клапанов 8 и 9 (см. рис. 71) устанавливают в картер коленчатого вала. При этом следует помнить, что толкатели 9, имеющие проточку под смазку, следует устанавливать под выпускные клапаны первого и третьего цилиндров. На кожуха штанг 4 (см. рис. 58) устанавливают пружины, шайбы и прокладки. Для предотвращения выпадения пружин, шайб и прокладок при установке головок цилиндров необходимо установить на каждую пружину технологические скобы 1 (рис. 94), которые после установки головки цилиндров необходимо снять. Устанавливая головки цилиндров, необходимо проследить за совмещением выжухой штанг с отверстиями под толкатели и отверстиями под сливные трубки в картере. Затяжку гаек крепления головок цилиндров производят в два приема с соблюдением последовательности затяжки (см. рис. 18). Устанавливают штанги толкателей и ва-

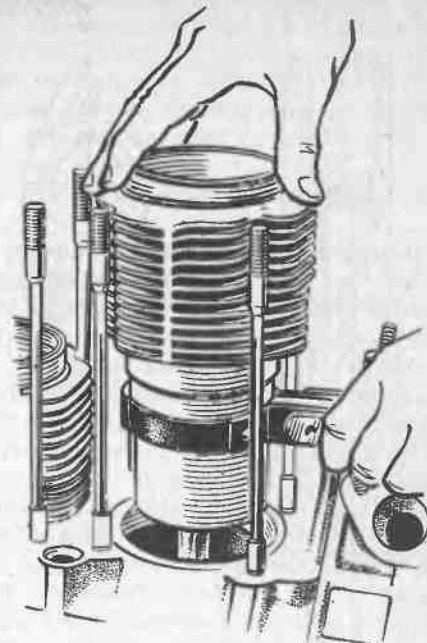


Рис. 93. Постановка цилиндра на поршень

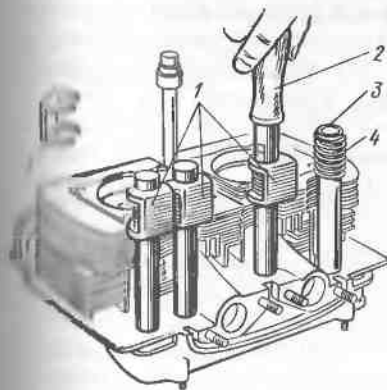


Рис. 94. Установка пружин кожухов штанг:  
 1 — технологическая скоба; 2 — оправка; 3 — шайба; 4 — пружина

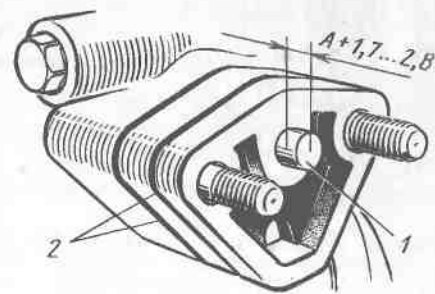


Рис. 95. Установка штанги привода топливного насоса:  
 1 — штанга; 2 — прокладки

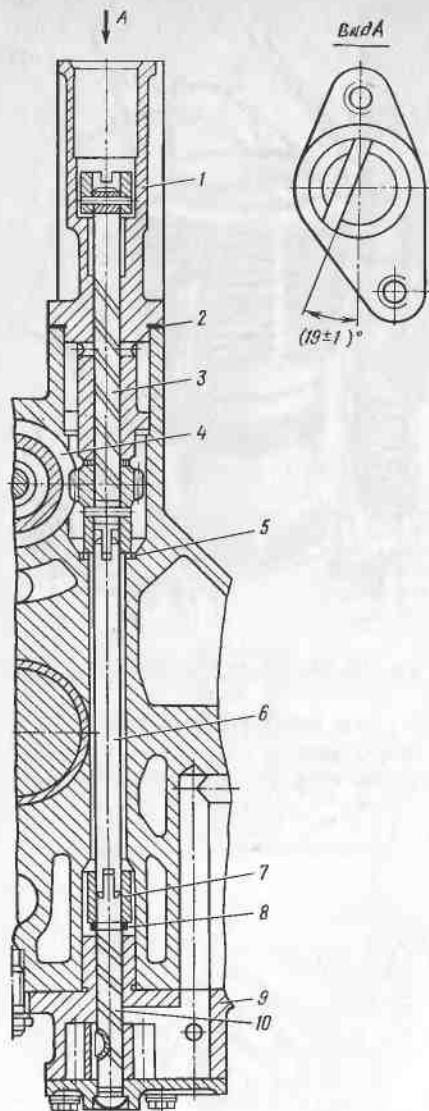


Рис. 96. Установка масляного насоса и привода распределителя зажигания: 1 — привод распределителя зажигания; 2 — прокладка; 3 — валик привода распределителя; 4 — ведущая шестерня привода распределителя; 5 — опорная шайба; 6 — промежуточный валик привода масляного насоса; 7 — промежуточная втулка; 8 — стопорное кольцо; 9 — масляный насос; 10 — ведущий валик масляного насоса

лики коромысел. Следует помнить, что штанги выпускных клапанов первого и третьего цилиндров короче остальных. Установив на шпильки сухари, закрепляют гайками валики коромысел. Затяжку гаек нужно производить моментом 2,0...3,0 кгс·м. Затем следует отрегулировать тепловые зазоры в клапанном механизме и установить клапанные крышки.

**Установка топливного насоса.** При установке насоса, не стоявшего на автомобиле, а также при замене штанги 18, направляющей 17, проставки 14 с прокладками (см. рис. 80) необходимо регулировочными прокладками 16 обеспечить нормальную работу и проницаемость топливного насоса. Перед установкой насоса необходимо нажать на рычаг 12 и замерить расстояние *A* — оно должно быть в пределах 1,0...1,5 мм. Затем следует установить направляющую 17 со штангой 18, проставкой 14 и прокладками 15 и 16 на шпильки крышки распределительных шестерен и, закрепив их, повернуть коленчатый вал до максимального выступания штанги 1 (рис. 95). Штанга привода насоса должна выступать над проставкой на 1,7...2,8 мм больше, чем утопает рычаг привода при выборе свободного хода. Если, например,  $A=1,5$  мм, то  $B=1,5+(1,7...2,8)=3,2...4,3$  мм. Регулировка величины выступания штанги производится за счет прокладок 2. Устанавливают шайбы и закрепляют насос гайками. Устанавливают направляющий аппарат вентилятора с генератором в сборе. Гайки крепления необходимо затянуть моментом 2,0...3,0 кгс·м. При установке масляного радиатора нужно

следить за тем, чтобы не произошло выпадение уплотнительных колец 7 (см. рис. 78). Устанавливают на шпильки картера прокладки и впускной коллектор и закрепляют его гайками, затянув моментом 1,0...2,0 кгс·м. Устанавливают верхний кожух системы охлаждения, проследив за тем, чтобы кожух плотно прилегал по контуру. Перед установкой карбюратора на шпильки следует установить прокладку, проставку, а затем снова прокладку.

Гайки крепления карбюратора нужно затянуть моментом 2,0...3,0 кгс·м.

**Установка масляного насоса и корпуса привода распределителя зажигания.** Для установки масляного насоса двигатель необходимо развернуть на 180°. Перед установкой на ведущий валик 10 масляного насоса (рис. 96) нужно установить втулку 7, а на шпильки крепления — прокладку. Масляный насос в сборе с маслоприемником устанавливают до упора с сопрягаемой плоскостью картера коленчатого вала. Устанавливают прокладку и поддон двигателя, датчики температуры и давления масла. Двигатель разворачивают на 180°. Для установки корпуса 1 привода распределителя зажигания коленчатый вал следует установить в положение, при котором первый цилиндр находился бы в ВМТ хода сжатия. Устанавливают промежуточный валик так, чтобы прорезь на валике совпала с выступом на ведущем валике масляного насоса. На валик 6 устанавливают упорную шайбу 5. Перед установкой корпуса привода распределителя с помощью отвертки промежуточный валик поворачивают так, чтобы паз располагался приблизительно под углом 30° к оси коленчатого вала. В этом положении шестерню привода вводят в зацепление с шестерней распределительного вала. При этом паз поводка повернется на угол 19° к оси коленчатого вала. Меньший сектор при этом должен находиться справа по ходу движения автомобиля. Боковой зазор в зацеплении должен быть в пределах 0,05...0,45 мм, что соответствует свободному повороту поводка на угол 0°12'...1°50'.

#### Обкатка отремонтированного двигателя

Долговечность отремонтированного двигателя в значительной мере зависит от стендовой обкатки и режима его работы на автомобиле в первые 2000 км. В период обкатки происходит приработка деталей. Рекомендуется следующий режим обкатки, проводимой на стенде:

|   |        |
|---|--------|
| медленная обкатка при 500...700 мин <sup>-1</sup> ..... | 15 мин |
| горячая обкатка в режимах холостого хода при:           |        |
| 1000 1050 мин <sup>-1</sup> . . . . .                   | 10 мин |
| 1100 2200 » . . . . .                                   | 10 »   |
| 1200 3200 » . . . . .                                   | 10 »   |
| 1300 3600 » . . . . .                                   | 15 »   |

При обкатке для смазки следует использовать масла, рекомендуемые химмотологической картой на автомобиль. Холодную обкатку следует производить при снятых клапанных крышках. Вращение коленчатого вала двигателя нужно осуществлять с помощью электродвигателя стенда. При холодной обкатке следует контролировать поступление смазки из-под коромысел клапанов, нагрев коренных подшипников, производить прослушивание двигателя на отсутствие посторонних стуков.

После окончания холодной приработки клапанные крышки нужно установить на место.

В процессе горячей приработки необходимо проверять работу клапанного механизма, системы зажигания, масляного и топливного насосов, карбюратора на различных режимах, давление и температуру масла системы смазки.

Обкатку двигателя под нагрузкой производят после установки двигателя на автомобиль. При обкатке следует придерживаться правил, приведенных ранее (см. «Особенности эксплуатации автомобиля. Обкатка автомобиля»). После установки двигателя на автомобиль нужно тщательно проверить качество монтажа, для чего завести двигатель и дать ему поработать некоторое время. При работе двигателя проверить, нет ли подтеканий смазки или топлива в соединениях; обеспечивает ли система тяг привода карбюратора полное открытие и закрытие дроссельной и воздушной заслонок; достаточно ли натяжение ремня вентилятора. При необходимости следует произвести регулировку.

## СЦЕПЛЕНИЕ

### Устройство сцепления

На автомобиле установлено сухое однодисковое сцепление. С помощью сцепления коленчатый вал двигателя соединяется с ведущим (первичным) валом 11 (рис. 97) коробки передач. Крутящий момент на вал 11 передается ведомым диском 4 сцепления, фрикционные накладки которого при включенном сцеплении прижаты к маховику 1 нажимным диском 5 за счет усилия шести пружин 6, установленных в кожухе. Кожух крепится к маховику шестью болтами 3. Нажимной диск сцепления с кожухом в сборе балансируется статически, допустимый дисбаланс не более 20 гс·см. Ведомый диск также балансируется статически, допустимый дисбаланс не более 15 гс·см. Ведомый диск 4 своей шлицевой ступицей посажен на шлицы вала 11 коробки передач и может по ним свободно перемещаться. Выключение сцепления производится путем нажатия подпятником 8 на пята 15, которая, действуя на рычаги 16, опирающиеся одной стороной на стойку 17, а другой — в прокладки регулировочных гаек 18, преодолевая сопротивление пружин 6, отводят нажим-

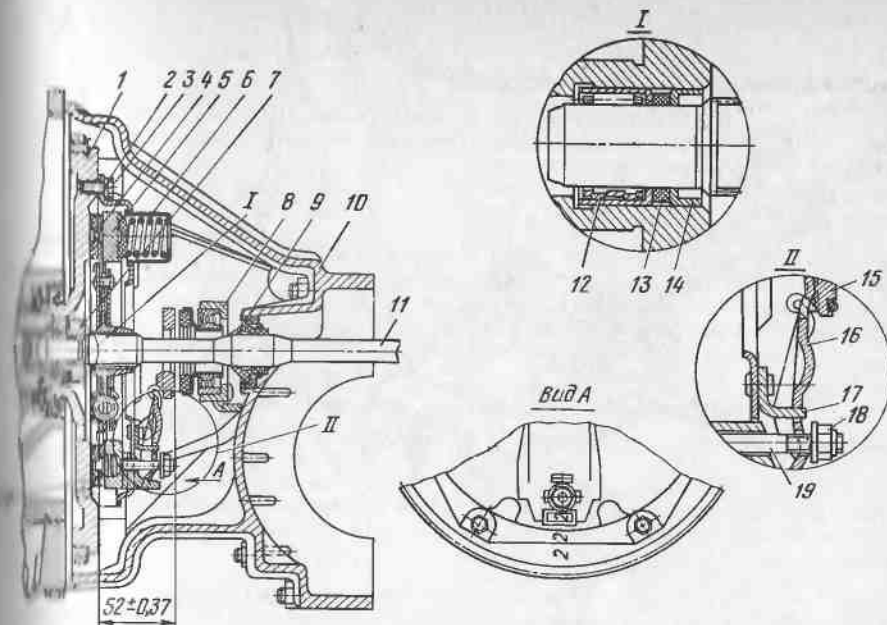


Рис. 97. Сцепление:

1 — маховик; 2 — стопорная шайба; 3 — болт крепления сцепления; 4 — ведомый диск сцепления в сборе; 5 — нажимной диск сцепления с кожухом в сборе; 6 — пружина сцепления; 7 — болт маховика; 8 — подпятник выключения сцепления; 9 — манжета; 10 — картер сцепления; 11 — ведущий вал коробки передач; 12 — роликовый подшипник; 13 — манжета подшипника; 14 — заглушка; 15 — пята; 16 — рычаг; 17 — упорная стойка; 18 — регулировочная гайка; 19 — палец; 20 — пружинная пластина ведомого диска

ной диск. Для повышения износостойкости трущихся пар поверхности пяты 15 и шайб под регулировочными гайками 18 фосфатируют с последующей протиркой фосфатного слоя твердой смазкой дисульфида молибдена.

Привод выключения сцепления (рис. 98) гидравлический. Педаль 2 с запрессованными пластмассовыми втулками 5 установлена на общей с педалью тормоза оси 8. Ось установлена на общем главном цилиндре сцепления и тормозов кронштейне 9. Силовой агрегат на автомобиле подвешен на амортизационных опорах и при движении автомобиля совершает пространственные колебания по отношению к кузову. Для предотвращения облома трубки 14, соединяющей главный цилиндр сцепления с рабочим цилиндром, на ней предусмотрен компенсационный виток *a*. Трубка 14 стальная, оцинкованная, Ø 6 мм и толщиной стенки 0,7 мм.

Возможные неисправности сцепления и его привода, их причины и способы устранения приведены в табл. 11.

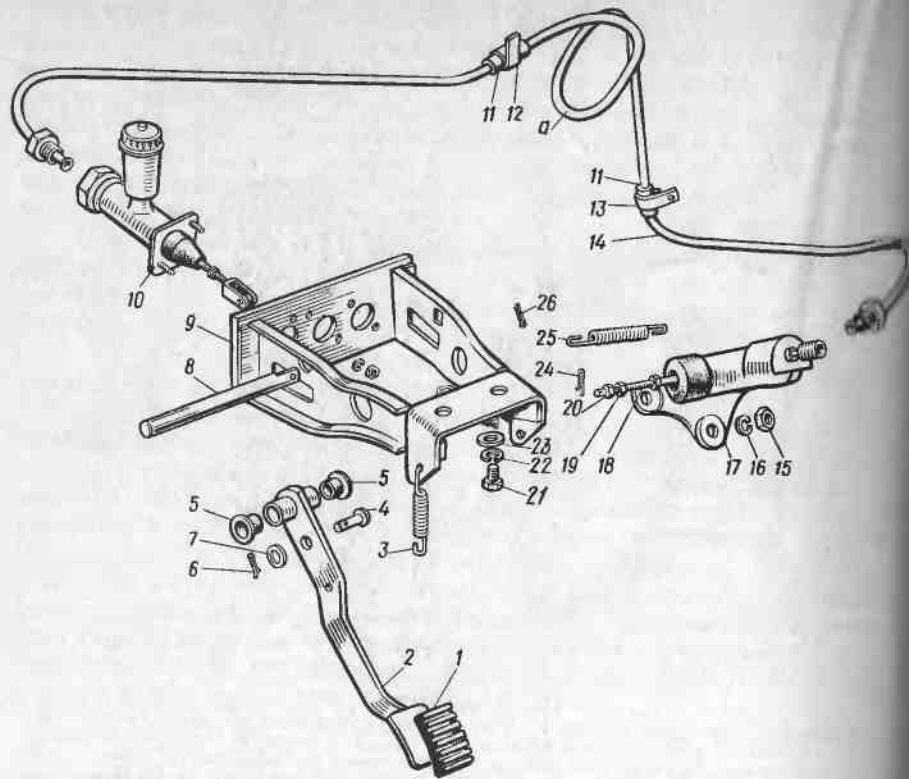


Рис. 98. Привод выключения сцепления: а — компенсационный виток;

1 — накладка педали; 2 — педаль сцепления; 3 — оттяжная пружина педали; 4 — палец; 5 — втулка педали; 6, 24, 26 — шпильки; 7, 23 — шайбы; 8 — ось педалей сцепления и тормоза; 9 — кронштейн педалей; 10 — главный цилиндр сцепления; 11 — прокладка; 12, 13 — скобы; 14 — трубка привода выключения сцепления; 15, 19 — гайки; 16, 22 — пружинные шайбы; 17 — рабочий цилиндр выключения сцепления; 18 — толкатель вилки выключения сцепления в сборе; 20 — регулировочная гайка; 21 — болт крепления кронштейна; 25 — оттяжная пружина вилки выключения сцепления

Таблица 11

| Причина неисправности  | Способ устранения   |
|--|---|
| <i>Неполное выключение сцепления (сцепление буксует)</i>   |   |
| Полностью отсутствует свободный ход педали сцепления   | Отрегулировать свободный ход наружного конца вилки выключения сцепления   |
| Замасливание или износ фрикционных накладок ведомого диска   | Тщательно промыть уайт-спиритом замасленные поверхности, устранить причины замасливания. Заменить ведомый диск или фрикционные накладки |
| Уменьшение усилия нажимных пружин вследствие перегрева   | Произвести замену комплекта пружин и термоизоляционных прокладок  |
| Заедание деталей, отводящих нажимный диск от ведомого диска, вследствие износа трех выступов нажимного диска | Разобрать механизм сцепления, удалить заусенцы с трущихся деталей или заменить изношенные детали  |

| Причина неисправности   | Способ устранения  |
|---|--|
| Повреждение компенсационного отверстия главного цилиндра сцепления или перекрытие его кромкой внутренней манжеты  | Отвернуть пробку главного цилиндра и мягкой проволокой $\varnothing 0,6$ мм прочистить компенсационное отверстие. Если отверстие перекрыто манжетой, необходимо снять главный цилиндр, разобрать, промыть детали чистой рабочей жидкостью или спиртом, произвести сборку |
| Разбухание манжет главного или рабочего цилиндров из-за применения тормозной жидкости плохого качества или не соответствующего состава либо при попадании в рабочую жидкость бензина, керосина или минерального масла | Слить тормозную жидкость, тщательно промыть систему гидропривода, заменить поврежденные резиновые детали. Заполнить систему тормозной жидкостью соответствующего состава и качества  |

*Неполное выключение сцепления (сцепление «ведет»)*

|   |   |
|---|---|
| Большой свободный ход педали сцепления                                    | Отрегулировать привод выключения сцепления  |
| Коробление ведомого диска   | Отрихтовать диск или заменить его   |
| Задиры на рабочих поверхностях маховика или нажимного диска               | Разобрать механизм сцепления, снять маховик, шлифовать рабочие поверхности маховика или нажимного диска, или заменить поврежденные детали |
| Заедание ступицы ведомого диска на шлицах первичного вала коробки передач | Заменить ведомый диск. При значительном износе или смятии шлицев первичного вала произвести замену вала                                   |
| Наличие воздуха в системе гидропривода                                    | Прокачать систему гидропривода  |
| Неодновременное нажатие подшипника выключения сцепления на пяту рычагов   | Отрегулировать взаимное расположение концов рычагов выключения  |

*Толчкообразное движение автомобиля при трогании с места при плавном включении сцепления*

|  |   |
|--|---|
| Износ упругости пружинных пластин ведомого диска   | Заменить ведомый диск в сборе   |
| Задиры на рабочих поверхностях маховика, нажимного диска или фрикционных накладок ведомого диска | Прошлифовать рабочие поверхности маховика, нажимного диска или заменить фрикционные накладки ведомого диска |

*Шум в механизме сцепления при выключении сцепления*

|   |   |
|---|---|
| Износ деталей гасителя крутильных колебаний ведомого диска                      | Заменить ведомый диск   |
| Перекус и биение ведомого диска   | Снять сцепление, извлечь ведомый диск, отрихтовать его или заменить   |
| Задевание обоймы подпятника о пяту  | Заменить подпятник  |
| Износ, повреждение или утечка смазочного материала из подшипника выключения     | Заменить подшипник  |
| Педаль сцепления не возвращается в исходное положение после снятия с нее усилия | Заменить оттяжную пружину   |
| Поломка или ослабление оттяжной пружины сцепления                               |   |
| Заедание оси вилки во втулках или в шлицах картера сцепления                    | Снять коробку передач, извлечь ось, произвести осмотр втулки, устранить причину заедания, смазать детали. При необходимости заменить втулки |



## Техническое обслуживание сцепления

Уход за сцеплением заключается в периодической проверке и доливке рабочей жидкости в бачок главного цилиндра сцепления, прокачке гидравлической системы привода, проведением периодической проверки и регулировки свободного хода педали сцепления.

**Проверка и регулировка свободного хода педали сцепления.** Для обеспечения нормальной работы механизма сцепления и его привода свободный ход педали сцепления должен быть в пределах 29...43 мм (измеряется по центру площади педали). Для регулировки свободного хода необходимо снять оттяжную пружину 9 (рис. 99) и вынуть шплинт 4 из отверстия толкателя 1. Затем проверяют ход рычага 8 относительно регулировочной гайки 3 при упоре

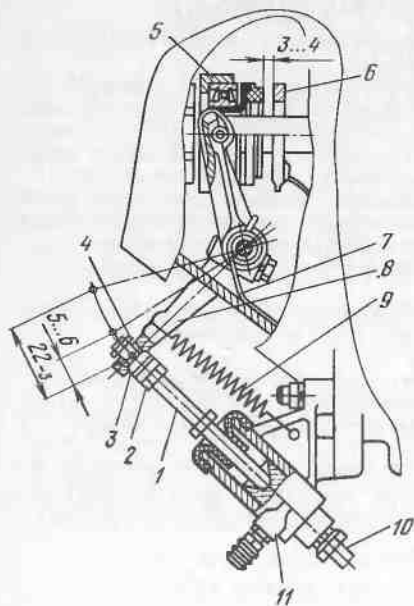


Рис. 99. Регулировка свободного хода педали сцепления:

1 — толкатель вилки; 2 — контргайка; 3 — регулировочная гайка; 4 — шплинт; 5 — подпятник; 6 — пята рычагов; 7 — возвратная пружина; 8 — рычаг вилки выключения сцепления; 9 — оттяжная пружина; 10 — трубка привода выключения сцепления; 11 — рабочий цилиндр выключения сцепления.

Примечание: 3...4 мм — номинальный эксплуатационный зазор между пятой 6 и подпятником 5; 5...6 мм — свободный ход рычага 8; 22...3 мм — ход толкателя 1 для выключения сцепления.

штока толкателя 1 в поршень: он должен быть в пределах 5...6 мм, что соответствует зазору между пятой 6 и проставкой подшипника в пределах 3...4 мм. В случае если ход рычага 8 не укладывается в указанную выше величину, необходимо произвести регулировку. Для этого необходимо, придерживая ключом от проворачивания толкатель 1, отпустить контргайку 2 и вращением регулировочной гайки 3 установить свободный ход рычага в пределах 5...6 мм. После регулировки гайку 3 необходимо закрутить. Затем нужно установить оттяжную пружину 9 и шплинт 4, проверить величину свободного хода педали сцепления. Одновременно с проверкой и регулировкой величины свободного хода педали сцепления рекомендуется проверить величину полного хода толкателя поршня рабочего цилиндра. Он должен быть в пределах 19...22 мм. Если при ходе педали сцепления до упора в полик толкатель передвигается менее чем 19 мм и имеет место шумное включение передач, то это свидетельствует о наличии воздуха в системе гидропривода или о большом зазоре между пятой и подпятником.

Заполнение системы гидропривода рабочей жидкостью и удаление из системы воздуха необходимо производить в следующей последовательности:

заполнить бачок главного цилиндра сцепления до уровня на 10...15 мм ниже его верхней кромки;

очистить от грязи клапан выпуска воздуха на рабочем цилиндре и снять с головки клапана резиновый защитный колпачок;

надеть на головку клапана резиновый шланг, свободный конец которого погрузить в тормозную жидкость, налитую в чистый стеклянный сосуд емкостью не менее 0,5 л;

два-три раза резко нажать ногой на педаль сцепления, а затем, не отпуская педали, отвернуть на пол оборота — оборот клапан выпуска воздуха. Под действием давления, созданного в системе, жидкость и содержащийся в ней воздух выйдут через шланг в сосуд с жидкостью;

закрутить клапан выпуска воздуха;

повторение операции производить до полного удаления воздуха из системы. После окончания прокачки залить в бачок главного цилиндра сцепления тормозную жидкость до требуемого уровня.

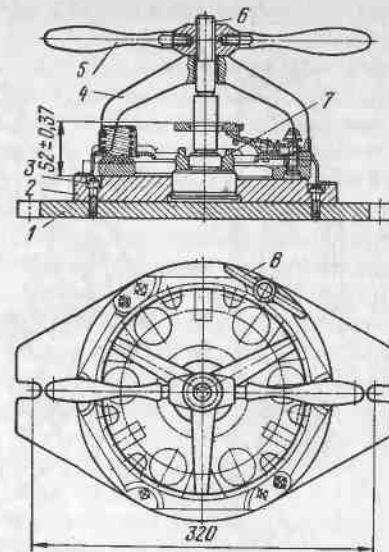


Рис. 100. Приспособление для разборки и сборки ведущего диска сцепления: 1 — плита; 2 — опора; 3 — винт; 4 — скоба; 5 — рукоятка зажима; 6 — винт; 7 — специальный упор; 8 — винт зажима

## Ремонт сцепления

### Разборка сцепления

Для снятия сцепления необходимо: снять с автомобиля двигатель; убедиться в наличии меток на маховике и кожухе сцепления, определяющих их взаимное расположение, и снять сцепление; перед разборкой сцепления очистить от пыли и грязи, убедиться в наличии меток, определяющих взаимное расположение кожуха и нажимного диска для установки их по меткам при последующей сборке; установить нажимной диск в сборе с кожухом на специальное приспособление (рис. 100); распилить буртики регулировочных гаек 4 (рис. 101), вдавленные в пазы пальцев 5; с помощью ключа и отвертки отвернуть регулировочные гайки 4, снять опорные шайбы 3,

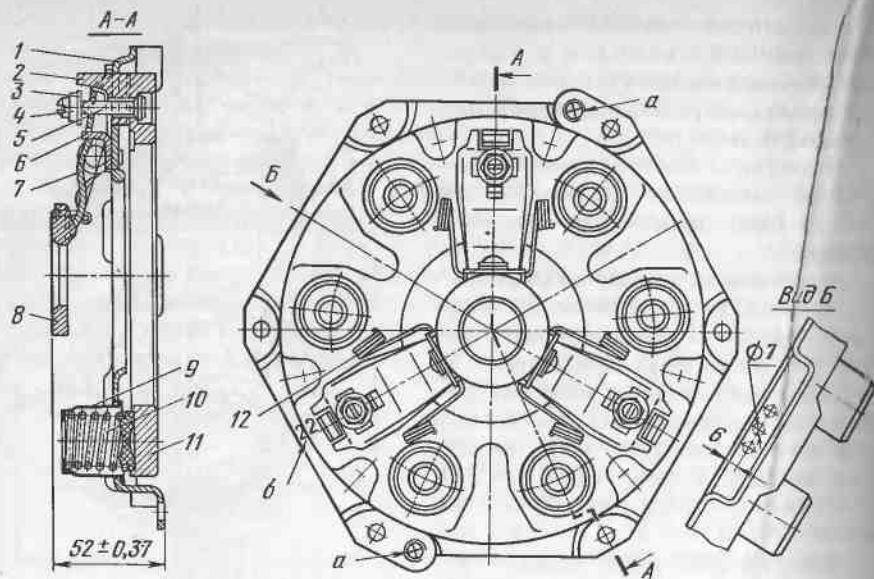


Рис. 101. Нажимной диск сцепления с кожухом в сборе:

1— кожух в сборе; 2— нажимной диск; 3— опорная шайба регулировочной гайки сцепления; 4— регулировочная гайка; 5— палец нажимного диска; 6— упорная стойка рычагов; 7— рычаг нажимного диска; 8— пята рычагов; 9— стакан нажимной пружины сцепления; 10— нажимная пружина сцепления; 11— термоизоляционная прокладка; 12— пружина штока в сборе;

*a* — контрольное отверстие; *b* — метки на кожухе и диске, определяющие их взаимное положение после статической балансировки.

Примечание. Отверстия  $\varnothing 7$  мм сверлить при статической балансировке на глубину 6 мм. Расстояние между центрами отверстий произвольное

пята 8, рычаги 7 и пружины 12; отвернуть рукоятку 5 приспособления (см. рис. 100), снять скобу 4, кожух 1 (см. рис. 101), стаканы 9, нажимные пружины 10 и термоизоляционные прокладки 11; для снятия вилки выключения сцепления, установленной на оси, крепящейся на опорах картера сцепления, необходимо снять с оси пружинное кольцо и шайбу; отвернуть гайку, снять шайбу, выбить клин, фиксирующий вилку на оси, извлечь ось вилки из опор картера сцепления и снять вилку выключения сцепления.

#### Определение технического состояния деталей сцепления

**Картер сцепления.** Его необходимо проверить на отсутствие трещин, рисок, забоин. Уплотняющие поверхности картера не должны иметь рисок и забоин. Риски и забоины нужно зачистить, а обнаруженные трещины картера заварить. Следует проверить размеры втулок и диаметры посадочных мест оси вилки. Зазор в соеди-

нении должен быть не более 0,6 мм. При увеличенном зазоре втулки заменяют.

**Ведомый диск.** Следует убедиться в легком перемещении ступицы диска по шлицам первичного вала коробки передач. При значительном износе шлицев ступицы диск нужно заменить. Фрикционные накладочки при наличии растрескиваний, уменьшении расстояния между заклепкой и рабочей поверхностью до 0,2 мм, при появлении односторонних задиров необходимо заменить. Старые заклепки выскерливают сверлом  $\varnothing 4,2$  мм или выбивают пробойником. Перед приклепкой фрикционных накладок необходимо внимательно осмотреть пружинные пластины и проверить, нет ли на них трещин. Пружины с трещинами нужно заменить. После приклепки фрикционных накладок проверить: утопание головок заклепок относительно рабочих поверхностей накладок — оно должно быть в пределах 1,0...1,6 мм; толщину диска в сборе в свободном состоянии — она должна быть в пределах 8,1...8,7 мм; биение рабочих поверхностей относительно оси ступицы — оно должно быть не более 0,6 мм; величину дисбаланса диска — она должна быть не более 15 гс·см.

Для устранения биения допускается рихтовка диска. Повышенный дисбаланс при статической балансировке устраняют установкой балансировочных грузиков с легкой стороны в специальные отверстия в ведомом диске, расположенные между пружинными пластинами. Для изготовления балансировочных грузиков рекомендуется применение пружковой стали или латуни любых марок, которые хорошо поддаются расклепке.

**Нажимной диск.** Нужно проверить рабочую поверхность диска. При обнаружении задиров, забоин, кольцевых рисок, следов износа, а также при короблении диска рабочую поверхность необходимо шлифовать. При этом следует помнить, что при шлифовании уменьшается толщина нажимного диска и в связи с этим уменьшается суммарное рабочее усилие пружин 10 (см. рис. 101). Для сохранения этого усилия при сборке сцепления необходима установка дополнительных шайб между торцами прокладок 11 и опорными площадками нажимного диска. Толщина шайб должна быть равна толщине снятого при шлифовании слоя металла. Рабочие поверхности нажимных рычагов 7, упорных стоек 6, опорных шайб 3 не должны иметь износа более 0,2 мм. При большем износе изношенные детали заменяют.

Проверяют упругость нажимных пружин. Рабочее усилие каждой из нажимных пружин при сжатии ее до размера 31 мм должно быть в пределах 50,5...56,5 кгс. По величине рабочего усилия нажимные пружины сортируются на две группы: I — рабочие усилия в пределах 50,5...53,5 кгс, цвет маркировки коричневый; II — усилие 53,5...56,5 кгс, цвет зеленый. На сцепление при сборке желательна установка пружин одной группы. Установка пружин различных групп допускается с чередованием групп через одну пружину.

**Подпятник выключения сцепления.** Производят осмотр шарикового подшипника подпятника. Есть осевой зазор более 0,35 мм,

то подпятник необходимо заменить. Проверяют наличие смазки в подшипнике. Для заполнения подшипника смазкой его необходимо промыть в бензине или растворителе, просушить, а затем поместить подшипник на 15...20 мин в ванну со смазкой 13-31, нагретой до температуры 150...170 °С. Затем ванну вместе с подшипником необходимо охладить до температуры 50 °С, извлечь подшипник и протереть его снаружи.

### Сборка, установка и окончательная регулировка сцепления

При сборке детали сцепления устанавливают по меткам. Сборку сцепления производят в обратной последовательности. Перед установкой необходимо смазать смазкой № 158 рабочие шейки оси вилки выключения сцепления. После установки клина, фиксирующего

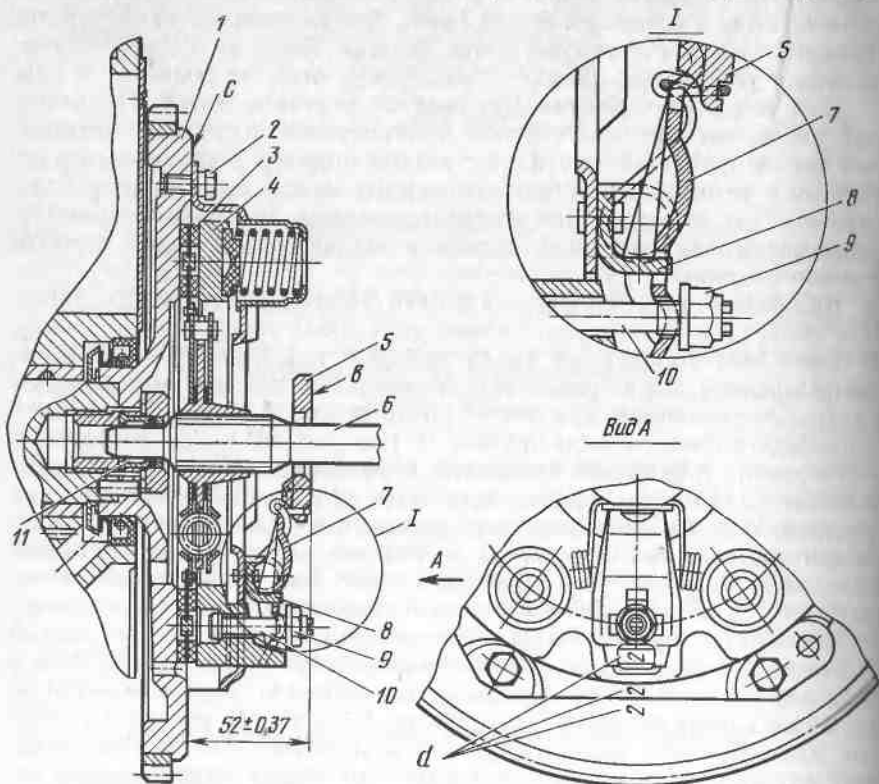


Рис. 102. Установка ведомого диска сцепления с помощью оправки:  
1— маховик; 2— болт крепления сцепления; 3— ведомый диск сцепления; 4— нажимной диск; 5— пята; 6— оправка; 7— рычаг; 8— упорная стойка; 9— регулировочная гайка; 10— палец; 11— подшипник; *d*— метки на нажимном диске, кожухе сцепления и маховике, определяющие их взаимное положение

го положение вилки на оси, гайку крепления клина следует затянуть моментом 2,0...2,5 кгс·м. Ось вилки должна иметь осевое перемещение в пределах 0,1...0,5 мм, которое обеспечивается подбором опорных шайб перед установкой стопорного кольца. Сборка нажимного диска с кожухом производится с использованием приспособления (см. рис. 100). Перед сборкой опорные поверхности шайб 3

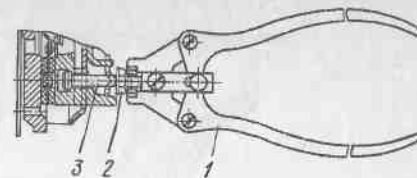


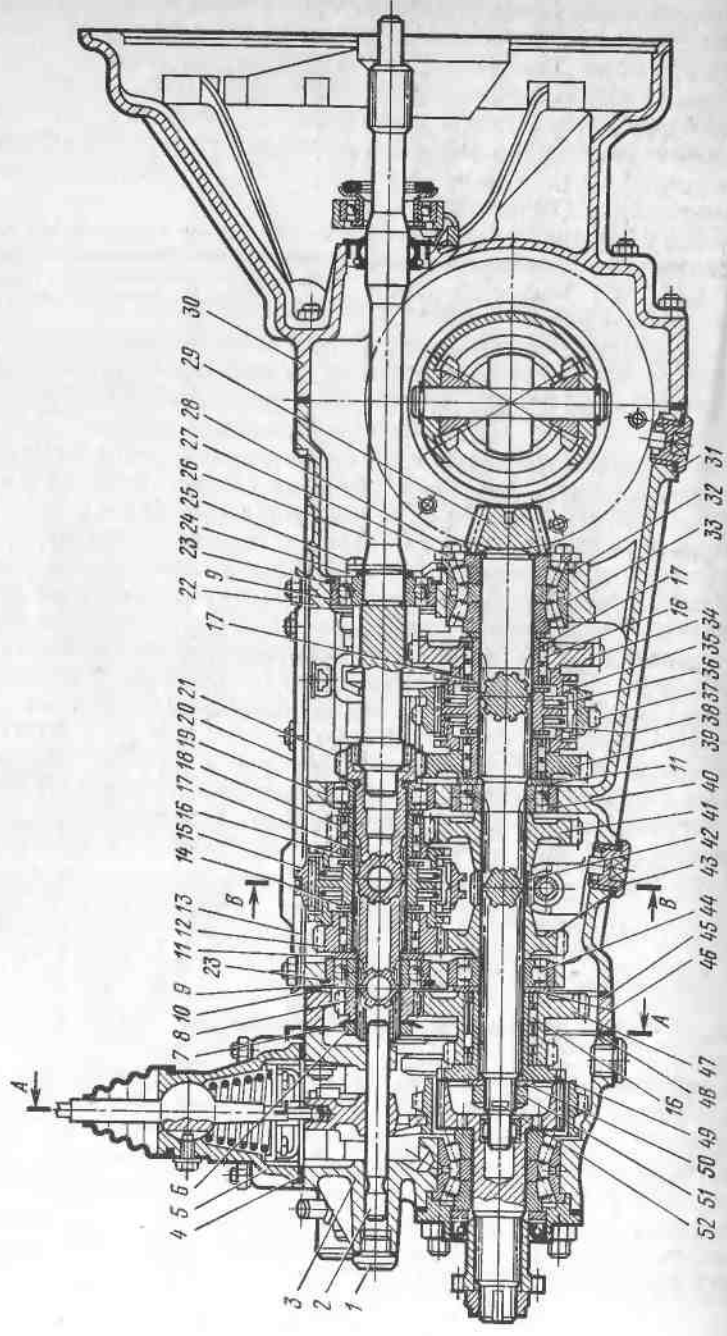
Рис. 103. Клещи для фиксации регулировочных гаек пальцев сцепления:  
1— клещи; 2— регулировочная гайка; 3— палец нажимного диска

(см. рис. 101) упорных стоек 6, рычагов 7 и пяты 8 необходимо смазать смазкой № 158. Предварительно нужно отрегулировать положение пяты [размер  $(52 \pm 0,37)$  мм]. При этом регулировочные гайки 4 не стопорить. После снятия сцепления с приспособления производят его прокачку, нажимая на пята при помощи рычажного или винтового пресса. Ход пяты при этом должен быть 11 мм при проведении не менее 150 циклов. Устанавливают оправку 6 (рис. 102) и подшипник 11, а на шлицы оправки — ведомый диск сцепления 3. При установке нажимного диска метки *d* на маховике и кожухе должны быть совмещены. Крепление сцепления на маховике производят болтами 2, затянув их моментом 1,6...2,0 кгс·м. Окончательная регулировка положения пяты 5 производится с использованием приспособления (см. рис. 86). Размер  $(52 \pm 0,37)$  мм и параллельность плоскости *b* пяты относительно плоскости *c* маховика осуществляются с помощью регулировочных гаек (см. рис. 102). При регулировке рычаги 7 необходимо сдвинуть в крайнее положение до упора в стойки 8. Биение плоскости *b* допускается не более 0,1 мм. После регулировки следует зафиксировать клещами (рис. 103) регулировочные гайки 2, вдавив бурт на гайках в продольную прорезь на торцах пальцев 3.

### КОРОбКА ПЕРЕДАЧ

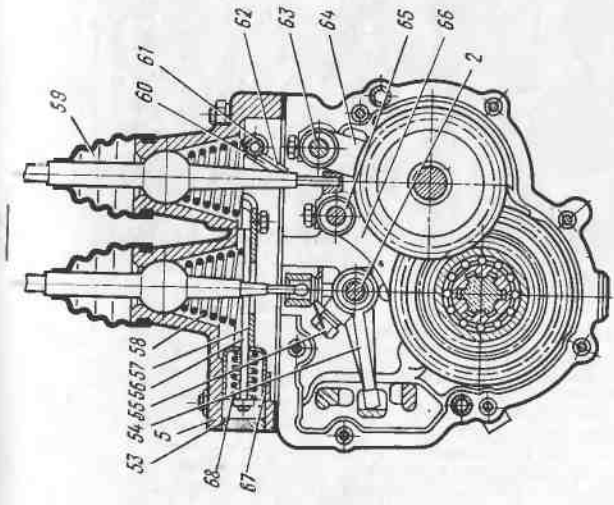
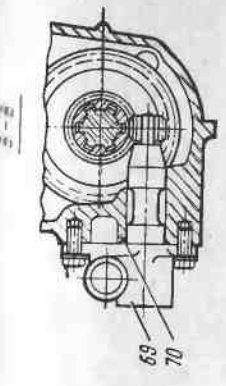
#### Устройство коробки передач

На автомобиле установлена механическая, двухвальная, пятиходовая, пятиступенчатая коробка передач (рис. 104, 105 и 106) с пятью передачами вперед и одной назад. Шестерни I, II, III, IV и первой ступени понижающей передач косозубые и находятся в постоянном зацеплении. Включение передач производится посредством муфт, сидящих на ступицах, и блоков. Для безударного и бесшумного включения на I, II, III и IV передачах установлены синхронизаторы. Передачи заднего хода и понижающая прямозубые.



5-а  
 5-б

1—прокладку; 2—корпус уп-  
 равления переключением передач; 3—гай-  
 ка крепления промежуточного вала; 4—  
 упорная шайба; 5—ведущая шестерня  
 понижающей передачи; 6—подшипник ве-  
 домой и промежуточного валов № 50305;  
 7—прокладку; 8—упорная шайба; 9—  
 упорная шайба; 10—упорная шайба; 11—  
 упорная шайба; 12—упорная шайба;  
 13—упорная шайба; 14—упорная шайба;  
 15—упорная шайба; 16—упорная шайба;  
 17—упорная шайба; 18—упорная шайба;  
 19—упорная шайба; 20—упорная шайба;  
 21—упорная шайба; 22—упорная шайба;  
 23—упорная шайба; 24—упорная шайба;  
 25—упорная шайба; 26—упорная шайба;  
 27—упорная шайба; 28—упорная шайба;  
 29—упорная шайба; 30—упорная шайба;  
 31—упорная шайба; 32—упорная шайба;  
 33—упорная шайба; 34—упорная шайба;  
 35—упорная шайба; 36—упорная шайба;  
 37—упорная шайба; 38—упорная шайба;  
 39—упорная шайба; 40—упорная шайба;  
 41—упорная шайба; 42—упорная шайба;  
 43—упорная шайба; 44—упорная шайба;  
 45—упорная шайба; 46—упорная шайба;  
 47—упорная шайба; 48—упорная шайба;  
 49—упорная шайба; 50—упорная шайба;  
 51—упорная шайба; 52—упорная шайба



53—шестерня; 54—шестерня; 55—шестерня;  
 56—шестерня; 57—шестерня; 58—шестерня;  
 59—шестерня; 60—шестерня; 61—шестерня;  
 62—шестерня; 63—шестерня; 64—шестерня;  
 65—шестерня; 66—шестерня; 67—шестерня;  
 68—шестерня

40—подшипник № 305; 41—ведомая шестерня III передачи; 42—шестерня привода спидометра; 43—ведомая шестерня IV передачи; 44—задний подшипник № 92305 ведущей шестерни главной передачи; 45—переходная пластина; 46—проставочное кольцо; 47—блок шестерен понижающей передачи; 48—ведущая шестерня главной передачи; 49—ведущая шестерня главной передачи; 50—шестерня главной передачи; 51—специальная гайка; 52—шпатель; 53—заглушка; 54—полун переключая передачи; 55—болт полуауа; 56—пластина рычага заднего моста; 57—шток вилки включения понижающей передачи; 58—пружина рычагов; 59—пружина; 60—пружина; 61—пружина; 62—пружина; 63—пружина; 64—пружина; 65—пружина; 66—пружина; 67—пружина; 68—пружина

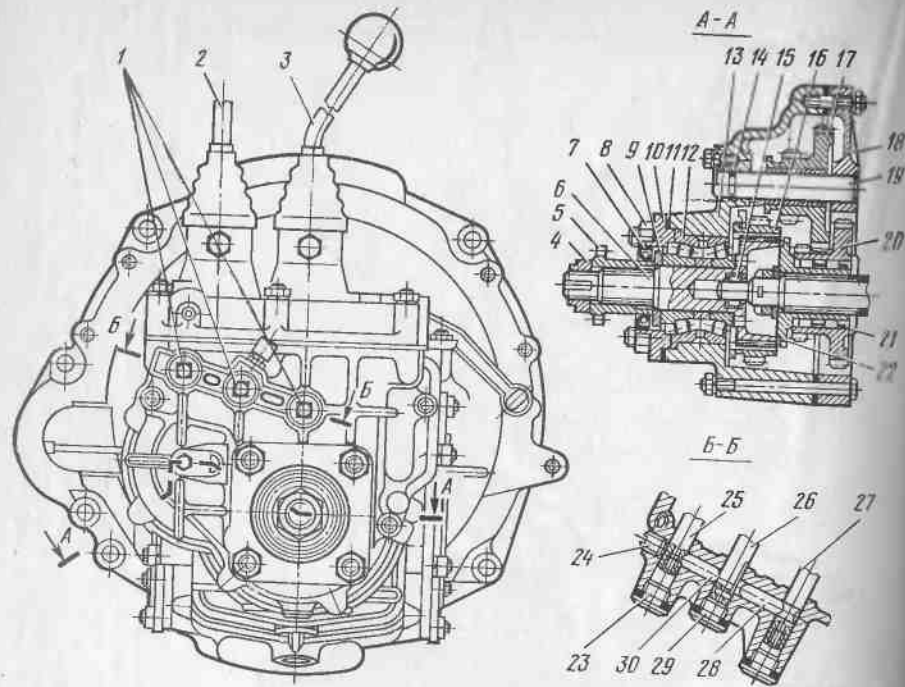


Рис. 105. Коробка передач (вид сзади):

1, 23— пробки; 2— рычаг включения заднего моста; 3— рычаг переключения передач; 4— гайка крепления зубчатого фланца; 5— фланец зубчатый ступицы включения заднего моста; 6— ступица включения заднего моста; 7— манжета; 8— гайка; 9— маслостонное кольцо подшипника ступицы; 10— крышка подшипника; 11— прокладка; 12— подшипник № 697306КУ ступицы включения заднего моста; 13— картер понижающей передачи; 14— уплотнительное кольцо; 15— опорный подшипник; 16— ведомая шестерня понижающей передачи; 17— блок включения понижающей передачи; 18— переходная пластинка; 19— ось блока понижающей передачи; 20— блок шестерен понижающей передачи; 21— проставочное кольцо; 22— венец включения заднего моста; 24— пробка замков блокировки; 25— шток вилки включения понижающей передачи; 26— шток вилки включения заднего моста; 27— шток полузуба переключения передач; 28— замок штока полузуба переключения передач; 29— толкатель замка штока; 30— замок штока вилки включения понижающей передачи.

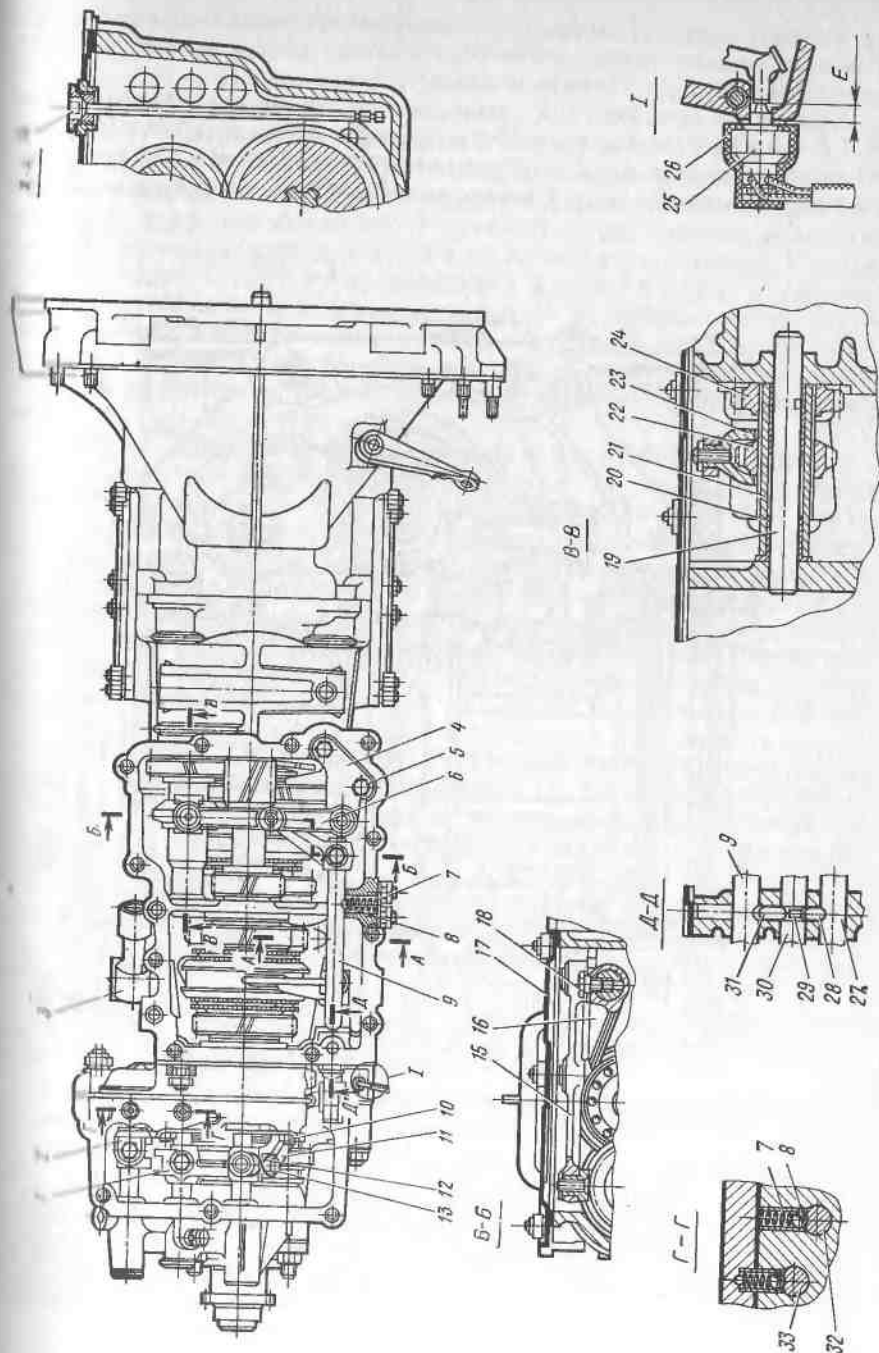


Рис. 106. Коробка передач (вид сверху):

1— вилка включения заднего моста; 2— вилка включения понижающей передачи; 3— редуктор привода спидометра; 4— кронштейн механизма включения заднего хода; 5, 18— болты; 6— рычаг переключения заднего хода; 7— пружина фиксатора; 8— шарик фиксатора; 9— шток переключения заднего хода; 10— гайка; 11— ползун переключения передач; 12— проволоочная контровка; 13— болт крепления полузуба переключения передач; 14— указатель уровня масла; 15— рычаг переключения заднего хода; 16— поводок рычага переключения заднего хода; 17— верхняя крышка коробки передач; 19— ось шлицевого вала; 20— втулка оси шлицевого вала; 21— шлицевой вал ведущей шестерни заднего хода; 22— промежуточная ведущая шестерня заднего хода; 23— вилка включения заднего хода; 24— промежуточная ведомая шестерня заднего хода; 25— выключатель ВК403; 26— колпачок; 27— шток вилки переключения I и II передач; 28— замок нижних штоков; 29— толкатель замков; 30— шток вилки переключения III и IV передач; 31— замок верхних штоков; 32— шток вилки включения заднего моста; 33— шток вилки включения понижающей передачи.

Примечание. На главном виде верхняя крышка 17 не показана

Следует иметь в виду, что понижающая передача включается только после включения редуктора заднего моста при нейтральном положении рычага переключения передач.

Картер 22 (см. рис. 104) выполнен литым из магниевого сплава МЛ-5, посадочные места обработаны совместно с картером сцепления 30, поэтому картер коробки передач невзаимозаменяем. Он представляет собой блочную конструкцию, разделенную перегородками на три

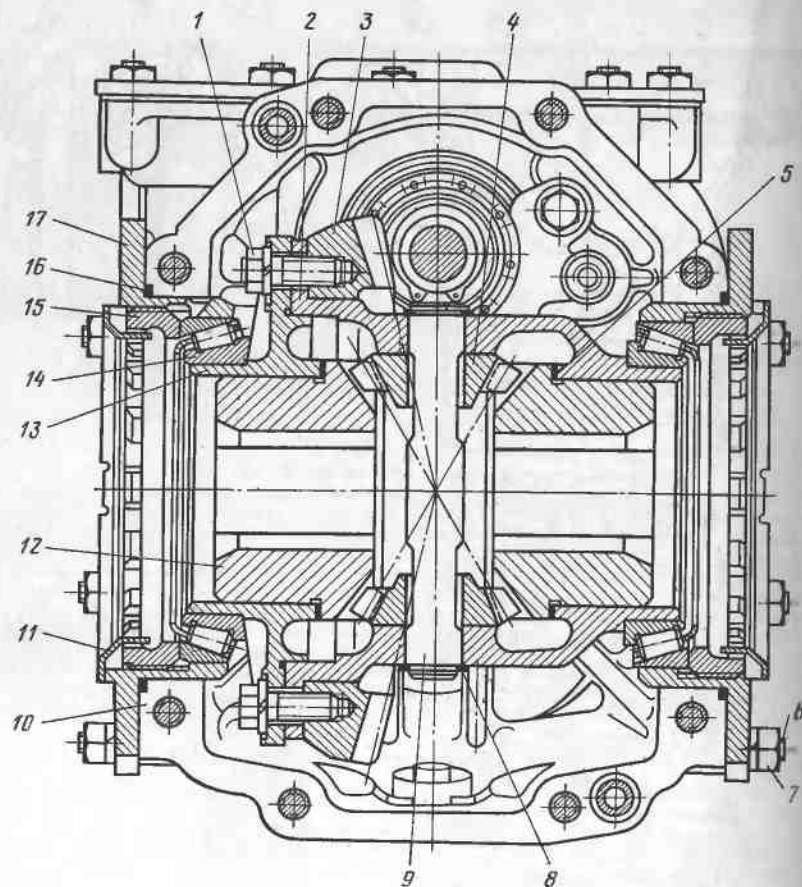


Рис. 107. Главная передачи и дифференциал:

1— болт крепления ведомой шестерни; 2— корпус дифференциала; 3— ведомая шестерня; 4— сателлит; 5— опорная шайба шестерни полуосей; 6— шпилька крепления корпуса дифференциала; 7— гайка; 8— стопорное кольцо; 9— палец сателлитов; 10— картер коробки передач; 11— стопор регулировочной гайки; 12— шестерня полуосей; 13— крышка корпуса дифференциала; 14— конический подшипник; 15— регулировочная гайка; 16— уплотнительное кольцо; 17— корпус подшипника дифференциала

секции: в первой секции со стороны маховика размещена главная передача, во второй — I, II передачи и шестерни заднего хода, в третьей — III и IV передачи. Первая и вторая секции сообщаются между собой и имеют общее отверстие для слива масла, закрытое пробкой 31 с вклеенным постоянным магнитом для сбора металлических частиц, попадающих в масло. Третья секция сообщается с полостью картера понижающей передачи и имеет отверстие для слива масла, закрытое аналогичной пробкой. В расточенное отверстие картера устанавливается редуктор 69 привода спидометра. Крепление редуктора к картеру производится двумя болтами, а уплотнение осуществляется резиновым кольцом 70. К передней части картера 22 крепится картер сцепления 30, к задней — переходная пластина 45 и картер 3 понижающей передачи. Сверху на картере понижающей передачи смонтированы механизмы переключения передач и включения заднего моста.

Главная передача и дифференциал (рис. 107) установлены в разьеме картеров коробки передач и сцепления. Ведущая шестерня главной передачи выполнена за одно целое с ведомым валом коробки передач, который вращается на четырех опорах. Ведомая шестерня 3 центрируется на цилиндрической проточке корпуса 2 дифференциала и совместно с крышкой 13 дифференциала прикреплена к коробке восемью болтами. Ведомая шестерня вместе с корпусом и крышкой дифференциала вращается на двух конических подшипниках 14, установленных в корпусах 17. Корпуса подшипников установлены в боковые отверстия картера 10 коробки передач. Каждый корпус крепится шестью шпильками 6 и гайками 7, затягиваемыми крутящим моментом 1,6...2,0 кгс·м. Уплотнение корпусов подшипников осуществляется с помощью уплотнителей 16. Конические подшипники ведомой шестерни зажимаются регулировочными гайками 15, которыми устанавливается боковой зазор в зацеплении главной пары в пределах 0,08...0,22 мм.

Регулировочные гайки стопорятся стопорами 11 с помощью внутренних усов, входящих в пазы регулировочных гаек, а наружных — в пазы, расположенные на торце корпуса подшипников дифференциала.

В корпусе дифференциала на стальном пальце 9 установлены две конические шестерни (сателлита) 4, которые связаны с шестернями 12 полуосей.

Осевое перемещение шестерен полуосей в пределах до 0,35 мм устанавливается подбором толщин шайб 5.

На внутренней поверхности шестерен полуосей выполнены пазы для свободного перемещения сухарей полуосей и передачи крутящего момента на полуоси.

Возможные неисправности коробки передач, главной передачи и дифференциала, их причины и способы устранения приведены в табл. 12.

Таблица 12

| Причина неисправности   | Способ устранения   |
|---|---|
| <i>Шум в коробке передач при нейтральном положении рычагов переключения</i>   |   |
| Износ подшипников ведущего вала   | Заменить подшипник  |
| Износ втулок под двухрядные игольчатые подшипники или износ по наружному диаметру ступицы венца включения заднего моста                 | Заменить изношенные втулки или венцы включения заднего моста                                |
| Износ по внутреннему диаметру ведущих шестерен III и IV передач, ведомых шестерен I и II передач или блока шестерен понижающей передачи | Заменить изношенные шестерни  |
| Износ или выкрашивание рабочих поверхностей шестерен  | Заменить поврежденные шестерни  |
| <i>Периодические сильные стуки, возникающие в коробке передач при работе автомобиля под нагрузкой и более слабые без нагрузки</i>       |   |
| Поломка одного или нескольких зубьев шестерен коробки передач или главной передачи  | Заменить поврежденные шестерни коробки передач или главной передачи                         |
| <i>Ухудшение или полное отсутствие синхронизации, вызывающее стуки при переключении передач</i>   |   |
| Износ резьбы на конической поверхности блокирующего кольца синхронизатора   | Заменить изношенное блокирующее кольцо  |
| Износ конической поверхности на венце синхронизатора шестерни   | Заменить шестерню с изношенным венцом   |
| <i>Самопроизвольное выключение I, II, III и IV передач</i>  |   |
| Износ вилки включения передач   | Заменить вилку  |
| Износ торцев шлицев венца синхронизатора соответствующей шестерни   | Заменить шестерню   |
| Большой зазор в сопряжении муфты синхронизатора или ведомой шестерни заднего хода на ступице  | Заменить изношенные сопряженные детали  |
| Неполное включение передачи (зацепление происходит не по всей ширине шлицев венца синхронизатора шестерни)                              | Проверить штоки и вилки. В случае деформации или большого износа заменить изношенные детали |
| Повышенный зазор в посадке шестерен на игольчатых подшипниках   | Заменить изношенные сопряженные детали  |
| Недостаточное усилие пружины фиксатора включения передач  | Заменить пружину фиксатора  |
| <i>Самопроизвольное выключение понижающей передачи</i>  |   |
| Износ торцев и поверхности зубьев блоков шестерен или ведомой шестерни  | Заменить изношенные блоки шестерен или ведомую шестерню                                     |
| Повышенный зазор в посадке блока шестерен понижающей передачи на игольчатом подшипнике  | Заменить изношенные сопряженные детали  |
| Ослабление посадки или износ бронзовой втулки блока шестерен понижающей передачи  | Заменить втулку или блок понижающей передачи в сборе с втулкой                              |
| Недостаточное усилие пружины фиксатора  | Заменить пружину  |

Продолжение табл. 12

| Причина неисправности   | Способ устранения   |
|---|---|
| <i>Самопроизвольное выключение редуктора заднего моста</i>  |   |
| Износ торцев шлицев ведомой шестерни понижающей передачи или торцев наружных шлицев венца включения заднего моста                 | Заменить ведомую шестерню или венец включения заднего моста   |
| Неполное включение (зацепление происходит не по всей ширине шлицев венца включения заднего моста)                                 | Проверить шток и вилку; в случае износа или деформации заменить   |
| Недостаточное усилие пружины фиксатора  | Заменить пружину  |
| <i>Самопроизвольное выключение передачи заднего хода</i>  |   |
| Износ торцев и поверхности зубьев включаемых передач  | Заменить изношенные шестерни  |
| Недостаточное усилие пружины фиксатора включения передачи   | Заменить пружину фиксатора  |
| Большой зазор в сопряжении ступицы и ведомой шестерни заднего хода  | Заменить изношенные сопряженные детали  |
| Повышенный износ вилки включения заднего хода   | Заменить вилку включения заднего хода в сборе   |
| Большой зазор в сопряжении шлицевого вала и промежуточной шестерни заднего хода   | Заменить изношенные детали  |
| Ослабление посадки или износ втулок шлицевого вала заднего хода   | Заменить втулки шлицевого вала заднего хода или шлицевой вал в сборе                                    |
| <i>Затрудненное включение I, II, III или IV передачи (требуется большое усилие)</i>   |   |
| Наклеп на внутренней поверхности шлицев муфты синхронизатора или шлицев ведомой шестерни заднего хода                             | Зачистить внутреннюю поверхность шлицев муфты синхронизатора, заднего хода и заменить изношенные детали |
| Ослабление затяжки болтов крепления штока на штоках или болта крепления ползуна   | Подтянуть болты, а в случае повреждения резьбы заменить их  |
| Заседание штока ползуна в отверстиях  | Зачистить отверстия   |
| <i>Не включается I, II, III или IV передачи</i>   |   |
| Износ или поломка вилки включения соответствующей передачи  | Заменить вилку  |
| Прихват, заседание муфты или ведомой шестерни заднего хода на ступице   | Зачистить места прихватов на поверхности шлицев   |
| Поломка венца синхронизатора шестерни соответствующей передачи  | Заменить шестерню с венцом в сборе  |
| <i>Затрудненное включение понижающей передачи и редуктора заднего моста</i>   |   |
| Износ или забоины торцев зубьев блоков шестерен или ведомой шестерни понижающей передачи  | Зачистить забоины на зубьях, при значительных повреждениях заменить изношенные детали                   |
| Наклеп на внутренней поверхности шлицев ведомой шестерни понижающей передачи или на наружных шлицах венца включения заднего моста | Зачистить поверхности шлицев или заменить изношенные детали   |
| Ослабление затяжки болтов крепления вилки на штоках   | Подтянуть болты, а при повреждении резьбы заменить их   |

| Причина неисправности   | Способ устранения  |
|---|--|
| <i>Затрудненное включение передачи заднего хода</i>                                   |  |
| Прихват или заедание на шлицевом валике ведущей шестерни заднего хода                 | Зачистить шлицы на шлицевом валике и шестерне                                      |
| Ослабление болта крепления полуауа на штоке или вилки на штоке                        | Подтянуть болты, а при повреждении резьбы заменить их                              |
| Износ вилки или деформация рычага переключения передач заднего хода                   | Заменить вилку или рычаг   |
| Заедание стакана пружины заднего хода в отверстии картера понижающей передачи         | Зачистить отверстие и стакан пружины   |
| <i>Одновременно включаются две передачи</i>   |  |
| Износ толкателя замков или замков штоков  | Заменить изношенные детали   |
| <i>Повышенный шум в главной передаче</i>  |  |
| Износ или разрушение подшипников ведущей шестерни главной передачи                    | Заменить изношенные или разрушенные подшипники                                     |
| Поломка или износ подшипников дифференциала   | Заменить подшипники  |
| Неправильно выставлен размер $A = (87 \pm 0,04)$ мм                                   | Выставить размер $A$   |
| Увеличенный зазор в главной передаче  | Отрегулировать зазор   |
| <i>Стук в дифференциале</i>   |  |
| Износ зубьев шестерен дифференциала   | Заменить изношенные детали   |
| Износ опорной поверхности под шестерни сателлитов в корпусе дифференциала             | Заменить изношенные детали и отрегулировать осевое перемещение шестерен полуосей   |
| Износ опорной поверхности под сухари полуоси в фасонном пазу полуосевых шестерен      | Заменить полуосевые шестерни и отрегулировать осевое перемещение шестерен полуосей |
| Ослабление болтов крепления ведомой шестерни главной передачи к корпусу дифференциала | Снять коробку передач, картер сцепления, извлечь дифференциал и затянуть болты     |
| Износ пальца сателлитов   | Снять дифференциал и заменить изношенные детали                                    |

### Техническое обслуживание коробки передач

Уход за коробкой передач заключается в подтяжке креплений к картеру сцепления и крепления картера понижающей передачи к картеру коробки передач, проверке уровня масла в картере и при необходимости доливки масла, своевременной смене масла. Сливать масло следует сразу после поездки, пока оно находится в разогретом состоянии. Если отработанное масло оказывается сильно загрязненным, коробку передач следует промыть.

Промывка коробки передач производится после слива отработанного масла. Для промывки используют чистое рабочее масло, заливаемое в картер в количестве 2,3 л. С помощью домкрата или

подъемника нужно поднять автомобиль так, чтобы передние колеса были в вывешенном состоянии. Затем следует пустить двигатель, включить I передачу и провести обкатку коробки передач в течение 3...5 мин; слить промывочное масло через сливные отверстия; направить коробку передач свежим маслом в объеме 2,3 л. Уровень масла должен быть по верхнюю метку маслоуказателя при вывернутом положении пробки маслоуказателя. Проверку уровня масла необходимо производить на автомобиле, стоящем на горизонтальном участке.

В процессе эксплуатации следует обращать особое внимание на состояние сапуна, расположенного на картере понижающей передачи. Сапун служит для сообщения внутренней полости коробки передач с атмосферой и его загрязнение приводит к повышению давления внутри коробки передач и, как следствие, возникновению течи масла через уплотнения.

### Ремонт коробки передач

Внешними признаками, определяющими потребность в проверке коробки передач, главной передачи и дифференциала, являются повышенный шум при движении автомобиля, плохое включение и наличие самовыключения передач. Ремонт следует производить при обнаружении дефекта во время эксплуатации или при проведении профилактических осмотров. Такие неисправности, как, например, износ колец синхронизатора, проявляются постепенно. Наличие их не приводит к выходу из строя коробки передач, но тем не менее приводит к износу более ответственных деталей, к которым следует отнести венцы синхронизатора шестерен, муфты и другие детали. Своевременное устранение неисправностей способствует продлению общего срока службы коробки передач и предотвращает проведению впоследствии более трудоемких работ.

### Разборка коробки передач и дифференциала

Разборка производится после снятия с автомобиля силового агрегата и отсоединения коробки передач от двигателя. Перед разборкой необходимо слить масло и очистить коробку передач от пыли, грязи и масляных отложений. Разборку производят с использованием приспособления, показанного на рис. 108. Коробка передач устанавливается между стойками 3 и закрепляется с помощью планки прижимной и винтов 1. Приспособление позволяет производить поворот коробки на 90° (рис. 109).

Разборку следует производить в следующей последовательности: отвернуть гайки и снять корпус 5 управления переключением передач (см. рис. 104) в сборе с рычагами переключения передач.



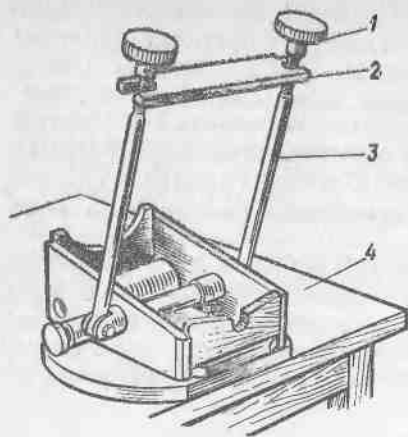


Рис. 108. Приспособление для сборки и разборки коробки передач: 1—винт; 2—прижим; 3—стойка; 4—слесарный верстак

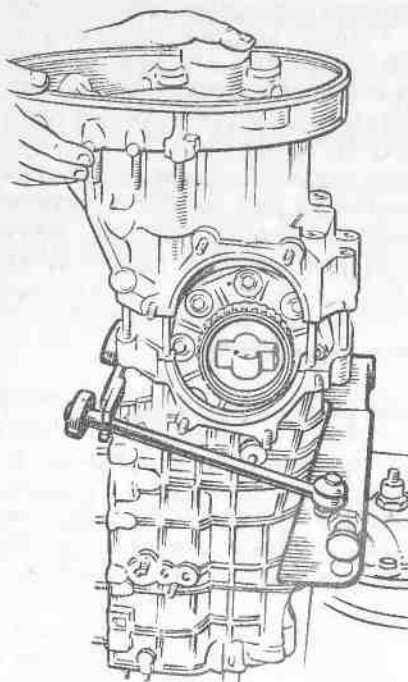


Рис. 109. Коробка передач в приспособлении для сборки и разборки

Извлечь пружины фиксаторов штока переключения заднего хода, вывернуть пробки 1 штоков и пробку замков блокировки. Расшплинтовать и отвернуть болт 88 крепления ползуна и болты крепления вилок 64, 66 включения понижающей передачи и заднего моста;

ввернуть технологический болт М6×70 в резьбу штока 2 ползуна и, потянув за болт, извлечь шток и ползун 54. Таким же образом извлечь штоки 63 и 65, вилки 64 и 66. Отвернуть восемь гаек и снять картер 3 понижающей передачи. Извлечь из картера замки 28 и 30 штоков ползуна и вилки (см. рис. 105) понижающей передачи, а также шарики фиксаторов;

закрепить картер понижающей передачи в тисках, зафиксировать зубчатый фланец 5 от проворачивания, отвернуть гайку 4 и снять зубчатый фланец;

отвернуть гайки 8, снять крышку 10 и маслосгонное кольцо 9, отвернуть гайку, снять проставку 18, блок шестерен 17 и ось блока 19, выпрессовать ступицу 6 из конического подшипника 12, а подшипник 12 — из картера 13;

отвернуть гайки и снять верхнюю крышку 17 (см. рис. 106), крышку фиксаторов, извлечь пружины 7 и шарики 8;

отвернуть болт 18 крепления поводка рычага переключения заднего хода; слегка проворачивая, извлечь шток 9 из картера;

отвернуть болты 5, снять кронштейн 4, рычаг 6 и поводок переключения заднего хода;

отогнуть шайбу 7 (см. рис. 104) на промежуточном валу 21, извлечь шплинт 52 из хвостовика ведущей шестерни 29 главной по-

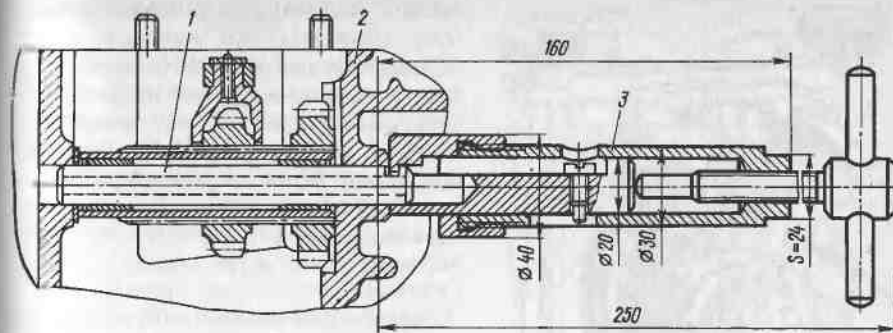


Рис. 110. Съемник оси шлицевого вала: 1—ось шлицевого вала; 2—картер коробки передач; 3—съемник

дачи. Включить III передачу и вручную ввести в зацепление шестерню заднего хода. Отвернуть гайки 6 и 51 промежуточного вала и ведущей шестерни главной передачи;

снять венец 49 включения заднего моста, блок шестерен 47 и шестерню 8;

отвернуть гайки 7 (см. рис. 107) корпусов подшипников дифференциала и, пользуясь выколоткой, снять корпуса 17, ослабив при этом гайки крепления картера сцепления. Извлечь дифференциал и сборе с ведомой шестерней главной передачи;

отвернуть два болта 25 (см. рис. 104) и снять крышку 24 переднего подшипника первичного вала 26. Легким постукиванием мягкой выколоткой через отверстие промежуточного вала 21 выпрессовать первичный вал 26 в сборе с подшипником 9. При необходимости разборки вала снять стопорное кольцо, спрессовать с вала подшипник 9, снять упорное кольцо с подшипника;

отвернуть болт крепления вилки III и IV передач, извлечь шток 30 (см. рис. 106) и вилку. Отвернуть болт крепления вилки включения I и II передач, извлечь шток 27, вилку и замки верхнего 31 и нижнего 28 штоков и толкатель замков 29;

пользуясь съемником (рис. 110), выпрессовать ось 19 (см. рис. 106) шлицевого вала из картера коробки передач, извлечь шлицевой вал с промежуточными шестернями заднего хода;

отвернуть болты 28 (см. рис. 104) и снять крышку 27 переднего подшипника. Слегка постукивая мягкой выколоткой в сторону картера сцепления, вынуть ведущую шестерню 29 главной передачи (рис. 111), ведомую шестерню I передачи 34 (см. рис. 104), ступицу с ведомой шестерней 37 заднего хода и ведомую шестерню 39 II передачи из картера коробки передач. Втулки шестерен, иглы и кольца синхронизаторов необходимо пометить по шестерням — перестановка их при сборке не допускается. При необходимости, используя приспособление (рис. 112), снять кони-

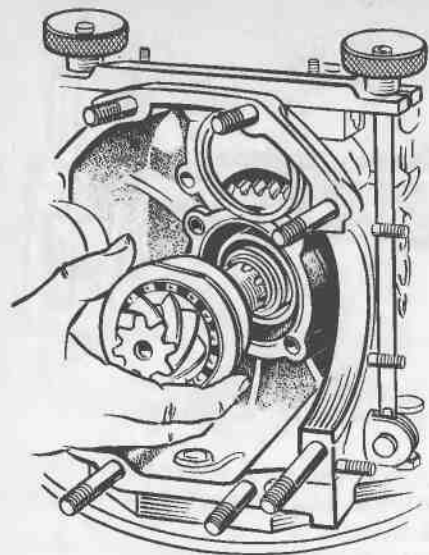


Рис. 111. Снятие ведущей шестерни главной передачи

ческий упорный подшипник с ведомого вала коробки передач; выколоткой из мягкого металла со стороны переходной пластины выпрессовать промежуточный вал 21 (см. рис. 104), извлечь шестерню 12 IV передачи с кольцом синхронизатора, а затем — ступицу с муфтой 15 переключения передач, шестерню 18 III передачи;

выпрессовать задний подшипник 9 промежуточного вала из картера коробки передач. Спрессовать с промежуточного вала роликовый подшипник 19;

извлечь ведомые шестерни 41 III и 43 IV передачи и ведущую шестерню 42 привода редуктора спидометра. Отвернуть два болта и снять редуктор 69 привода спидометра;

выпрессовать из гнезд картера коробки передач оставшиеся подшипники.

Для разборки дифференциала необходимо: установить корпус дифференциала в сборе в тиски и, пользуясь съемником, снять внутреннее кольцо конических подшипников (рис. 113); отвернуть восемь болтов 1 (см. рис. 107) и легким постукиванием снять ведомую шестерню 3 главной передачи, крышку дифференциала 13, шестерню полуоси 12 и опорную шайбу 5; снять стопорное кольцо 8, выпрессовать палец 9 сателлитов, извлечь шестерни сателлитов 4, вторую шестерню полуоси и опорную шайбу шестерни полуоси; из ранее снятых корпусов подшипников дифференциала вывернуть регулировочные гайки 15 и выпрессовать наружные кольца конических подшипников.

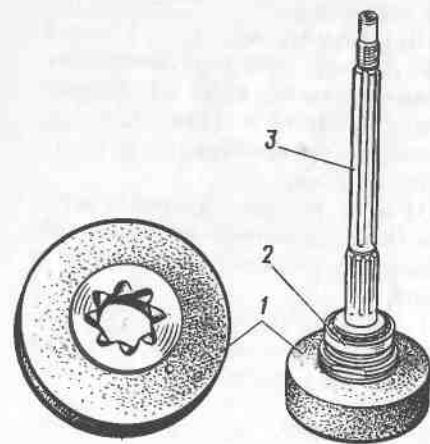


Рис. 112. Приспособление для спрессовки конического подшипника с ведущей шестерни главной передачи: 1 — приспособление; 2 — конический подшипник; 3 — ведущая шестерня главной передачи

### Определение технического состояния деталей

Перед осмотром детали коробки передач необходимо тщательно очистить щеткой или скребком, удалить все отложения, прочистить отверстия и шлицы от загрязнений, промыть в уайт-спирите, просушить и обдуть сжатым воздухом. Контроль деталей производят, обратив особое внимание на состояние сопрягаемых деталей. Номинальные размеры, зазоры и натяги в основных сопряжениях коробки передач, главной передачи и дифференциала приведены в табл. 13.

**Картер коробки передач и картер понижающей передачи** не должны иметь трещин, а на поверхностях гнезд для подшипников — износа выше предельно допустимых величин или поврежденных. Уплотняющие поверхности картеров не должны иметь забоин, рисок или трещин. При обнаружении трещин их необходимо заварить или произвести замену поврежденных деталей. Забоины в риски нужно зачистить.

**Подшипники.** Вращение подшипников должно быть плавным, бесшумным. На беговых дорожках наружных и внутренних обоев, на шариках или роликах выкрашивание металла (питтинг) не допускается. При обнаружении указанного дефекта подшипники нужно заменить.

**Валы.** На рабочих поверхностях валов не допускаются повреждения и чрезмерный износ. У промежуточного вала не допускается выкрашивание или чрезмерный износ зубьев на шестерне, выполненной за одно целое с валом. Валы, имеющие значительный износ шлицев или их скручивание, подлежат замене.

**Шестерни.** Зубья шестерен не должны иметь выкрашиваний и наволакиваний металла на поверхности зуба. Если указанные дефекты занимают 15% поверхности зуба, хотя бы на двух зубьях шестерен, шестерни необходимо заменить.

**Штоки и вилки.** Деформация вилок переключения передач не допускается. Штоки должны свободно скользить без значительного зазора в отверстиях картера. Детали, имеющие видимые следы заедания или износа, заменяют.

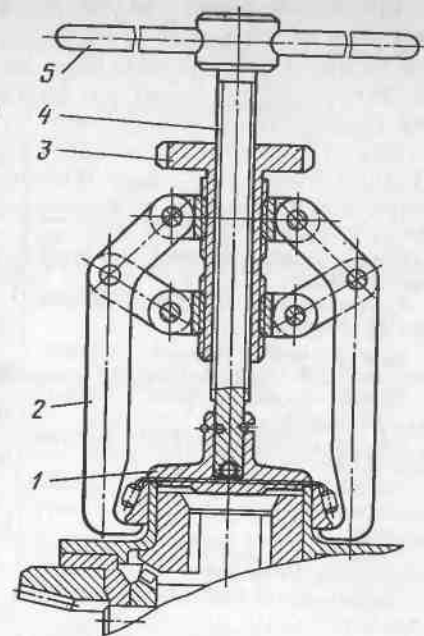


Рис. 113. Съемник подшипника дифференциала: 1 — упор; 2 — лапка съемника; 3 — втулка с маховиком; 4 — винт; 5 — рукоятка съемника

Таблица 13

| Сопрягаемые детали   | Диаметры сопрягаемых деталей, мм       |  | Зазор, натяг (—) в соединении, мм |            |                                       |
|--|--|--|-----------------------------------|------------|---------------------------------------|
|  | Отверстие                              | Вал                                      | монтажный                         |            | предельно допустимый при эксплуатации |
|  |  |  | наименьший                        | наибольший |                                       |
| Картер коробки передач — подшипник № 50305                                       | 62 <sup>-0,030</sup>                   | 62 <sup>-0,013</sup>                     | -0,030                            | 0,013      | 0,030                                 |
| Картер коробки передач — подшипник № 697306КУ                                    | 72 <sup>+0,020</sup> <sub>-0,010</sub> | 72 <sup>-0,013</sup>                     | -0,010                            | 0,033      | 0,060                                 |
| Картер коробки передач — подшипник № 92206Д1                                     | 62 <sup>-0,030</sup>                   | 62 <sup>-0,013</sup>                     | -0,030                            | 0,013      | 0,030                                 |
| Картер коробки передач — подшипник № 92305К                                      | 62 <sup>-0,030</sup>                   | 62 <sup>-0,013</sup>                     | -0,030                            | 0,013      | 0,030                                 |
| Картер коробки передач — подшипник № 305   | 62 <sup>-0,030</sup>                   | 62 <sup>-0,013</sup>                     | -0,030                            | 0,013      | 0,030                                 |
| Картер коробки передач — штоки включения заднего моста, I и II, III и IV передач | 14 <sup>+0,110</sup> <sub>-0,030</sub> | 14 <sup>-0,035</sup>                     | 0,030                             | 0,145      | 0,300                                 |
| Картер понижающей передачи — подшипник № 697306                                  | 72 <sup>+0,008</sup> <sub>-0,023</sub> | 72 <sup>-0,013</sup>                     | -0,023                            | 0,021      | 0,045                                 |
| Подшипник № 50305 — промежуточный вал  | 25 <sup>-0,010</sup>                   | 25 <sup>-0,008</sup> <sub>-0,022</sub>   | -0,002                            | 0,022      | 0,045                                 |
| Подшипник № 50305 — первичный вал  | 25 <sup>-0,010</sup>                   | 25 <sup>+0,025</sup> <sub>+0,002</sub>   | -0,002                            | -0,033     | 0,00                                  |
| Подшипник № 92206Д1 — промежуточный вал  | 30 <sup>-0,010</sup>                   | 30 <sup>-0,008</sup> <sub>-0,022</sub>   | -0,002                            | 0,022      | 0,045                                 |
| Промежуточный вал — первичный вал  | 19,5 <sup>+0,023</sup>                 | 19,5 <sup>-0,007</sup> <sub>-0,028</sub> | 0,007                             | 0,051      | 0,100                                 |
| Подшипник № 305 — ведущая шестерня главной передачи                              | 25 <sup>-0,010</sup>                   | 25 <sup>-0,008</sup> <sub>-0,022</sub>   | -0,002                            | 0,022      | 0,045                                 |
| Венец включения заднего моста — подшипник № 664907                               | 37 <sup>+0,008</sup> <sub>-0,008</sub> | 37 <sup>-0,013</sup>                     | -0,008                            | 0,021      | 0,045                                 |
| Подшипник № 697306КУ — ведущая шестерня главной передачи                         | 30 <sup>-0,01</sup>                    | 30 <sup>-0,008</sup> <sub>-0,022</sub>   | -0,002                            | 0,022      | 0,045                                 |
| Переходная пластина — ось блока включения понижающей передачи                    | 20 <sup>-0,030</sup> <sub>-0,062</sub> | 20 <sup>-0,014</sup>                     | -0,016                            | -0,062     | 0,00                                  |
| Картер понижающей передачи — ось блока включения понижающей передачи             | 20 <sup>+0,030</sup> <sub>+0,008</sub> | 20 <sup>-0,014</sup>                     | 0,008                             | 0,044      | 0,100                                 |
| Подшипник № 697306КУ — ступица включения заднего моста                           | 30 <sup>-0,010</sup>                   | 30 <sup>±0,007</sup>                     | -0,017                            | 0,007      | 0,015                                 |
| Подшипник № 92305 — ведущая шестерня главной передачи                            | 25 <sup>-0,010</sup>                   | 25 <sup>-0,008</sup> <sub>-0,022</sub>   | -0,002                            | 0,022      | 0,045                                 |
| Подшипник № 2007915У (внутреннее кольцо) — коробка дифференциала                 | 75 <sup>-0,015</sup>                   | 75 <sup>+0,030</sup> <sub>+0,010</sub>   | -0,010                            | -0,045     | 0,00                                  |
| Коробка дифференциала — шестерня полуоси   | 68 <sup>+0,046</sup>                   | 68 <sup>-0,065</sup> <sub>-0,105</sub>   | 0,065                             | 0,151      | 0,300                                 |
| Коробка дифференциала — палец сателлитов   | 16 <sup>-0,015</sup> <sub>-0,035</sub> | 16 <sup>+0,019</sup> <sub>+0,007</sub>   | -0,022                            | -0,054     | 0,010                                 |
| Сателлит дифференциала — палец сателлитов  | 16 <sup>+0,155</sup> <sub>+0,085</sub> | 16 <sup>+0,019</sup> <sub>+0,007</sub>   | 0,066                             | 0,148      | 0,250                                 |

Ступицы, муфты и блокирующие кольца синхронизаторов. Следует проверить, нет ли следов заедания и износа на ступицах муфт включения передач, особенно на поверхностях скольжения муфт. Особое внимание нужно обратить на состояние торцов зубьев муфт. Не допускается чрезмерный износ поверхности блокирующих колец, когда они упираются в муфту синхронизатора. Неисправности, препятствующие свободному скольжению муфт, устранить бархатным напильником. Изношенные детали заменяют новыми. Замки нижнего и верхнего штоков и толкателя блокировочного устройства во избежание включения сразу двух передач не должны иметь износа более 0,1 мм. Изношенные детали подлежат замене.

#### Сборка коробки передач и дифференциала

Сборка производится в последовательности, обратной разборке. Перед сборкой все рабочие поверхности деталей необходимо смазать трансмиссионным маслом, а уплотняющие поверхности и прокладки промазать пастой УН-25.

Для правильной установки ведущей шестерни главной передачи необходимо выполнить работы по установке монтажного размера. Для этого необходимо на хвостовик ведущей шестерни 2 (рис. 114) главной передачи напрессовать конический подшипник 16, установить регулировочные прокладки 17, прокладки 15 с шайбой 3, выдер-

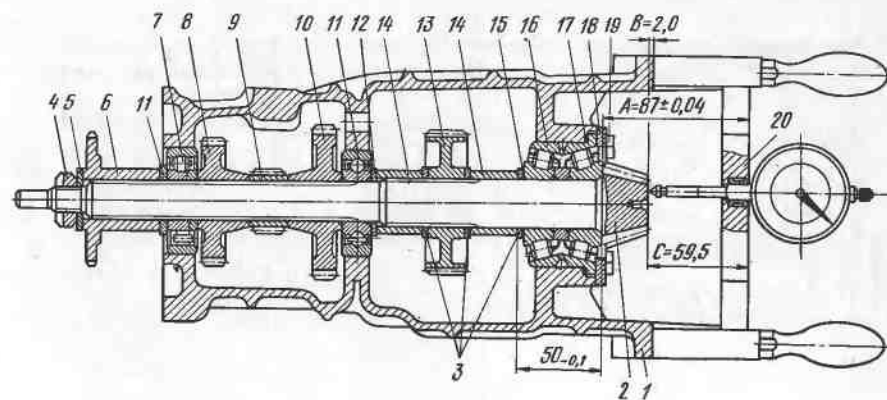


Рис. 114. Установка ведущей шестерни главной передачи:

1 — картер коробки передач; 2 — ведущая шестерня главной передачи; 3 — упорные шайбы шестерен; 4 — гайка ведущей шестерни; 5 — упорная шайба; 6 — венец включения заднего моста; 7 — задний подшипник; 8 — ведомая шестерня IV передачи; 9 — ведущая шестерня привода спидометра; 10 — ведомая шестерня III передачи; 11 — подшипник № 50305; 12 — упорная шайба ведомой шестерни II передачи; 13 — ступица ведомой шестерни заднего хода; 14 — распорные втулки; 15, 17 — регулировочные прокладки; 16 — передний упорный подшипник; 18 — крышка подшипника; 19 — болт; 20 — контрольное приспособление для подбора толщины регулировочных прокладок

жав размер  $50_{-0,1}$  мм. От этого размера зависит четкость включения I и II передач. Регулировочные прокладки 15 следует устанавливать между внутренней обоймой подшипника 16 и упорной шайбой 3. Затем необходимо:

установить в картер коробки передач набор из деталей, указанных на рис. 114, запрессовать ведущую шестерню 2 с подшипниками 16;

установить крышку 18 упорного подшипника и закрепить четырьмя болтами 19 с моментом затяжки 3,2...4,4 кгс·м; гайку 4 затянуть моментом 20...25 кгс·м;

определить монтажный размер  $A = (87 \pm 0,04)$  мм. Указанный размер получается путем определения фактического размера  $C = 59,5$  мм с помощью контрольного приспособления 20, предварительно настроенного на размер  $C$ . При определении этого размера следует обращать внимание на то, что на торце ведущей шестерни с помощью электрографа нанесена величина поправки. Если на торце нанесено « $-0,1$ », то это значит, что высота головки шестерни условно больше ее номинального значения на 0,1 мм и в этом случае фактический контрольный размер  $C$  должен быть меньше на 0,1 мм, т. е.  $C = 59,5 - 0,1 = 59,4$  мм. Если поправка « $+0,1$ », то  $C = 59,5 + 0,1 = 59,6$  мм; по полученной величине  $C$  подобрать количество регулировочных прокладок 17 для получения монтажного размера  $A = (87 \pm 0,04)$  мм, которые установить при окончательной сборке и установке ведущей шестерни;

после установки монтажного размера  $A$  отвернуть гайку 4 и

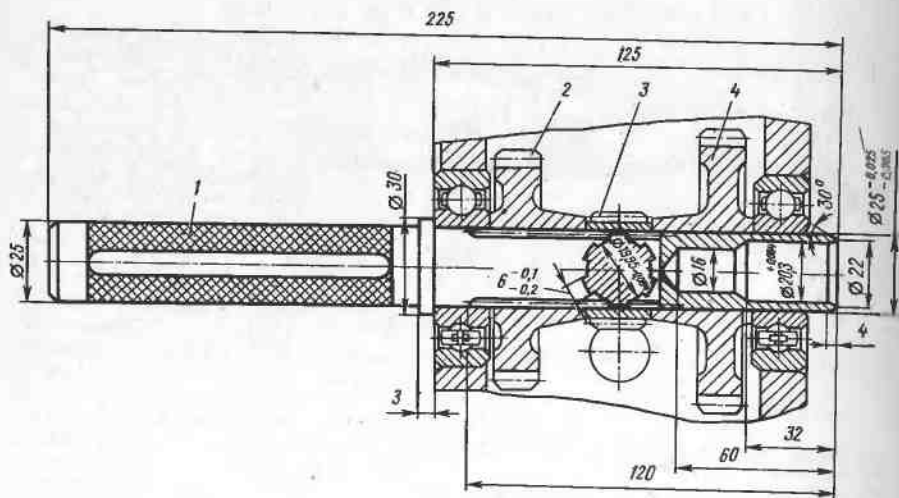


Рис. 115. Оправка для удержания шестерен:

1 — оправка; 2 — ведомая шестерня IV передачи; 3 — ведущая шестерня привода спидометра; 4 — ведомая шестерня III передачи

болты 19, извлечь ведущую шестерню с подшипниками 16 в сборе; после выемки ведущей шестерни для удержания ведомых шестерен III и IV передач и шестерни ведущей привода спидометра установить оправку (рис. 115) для облегчения последующей сборки коробки передач.

При сборке дифференциала нужно обеспечить осевое перемещение шестерен полуосей — оно должно быть в пределах 0,00...0,35 мм. Регулировка осевого перемещения осуществляется подбором опорных шайб 5 (см. рис. 107) необходимой толщины.

После установки дифференциала следует произвести регулировку зазора в паре шестерен главной передачи с одновременной регулировкой зазора в подшипниках дифференциала. Для этого необходимо: завернуть ключом (рис. 116) регулировочную гайку 15 (см. рис. 107) до упора ведомой шестерни 3 о ведущую, а затем отвернуть ее на 1,5...2,0 оборота; заворачивая регулировочную гайку с другой стороны дифференциала и проворачивая дифференциал, уменьшить зазор в конических подшипниках настолько, чтобы вращение дифференциала стало затрудненным; отвернуть гайку на

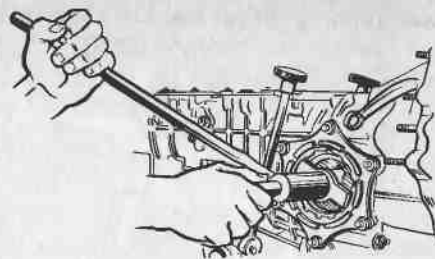


Рис. 116. Регулировка зазоров в шестернях главной передачи

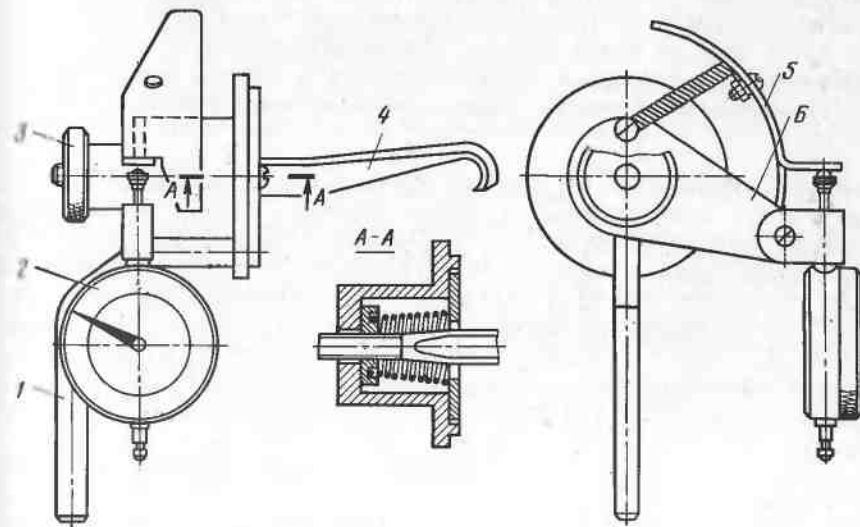


Рис. 117. Контрольное приспособление для проверки зазора в шестернях главной передачи:

1 — рукоятка; 2 — индикатор; 3 — гайка; 4 — тяга; 5 — упор; 6 — кронштейн

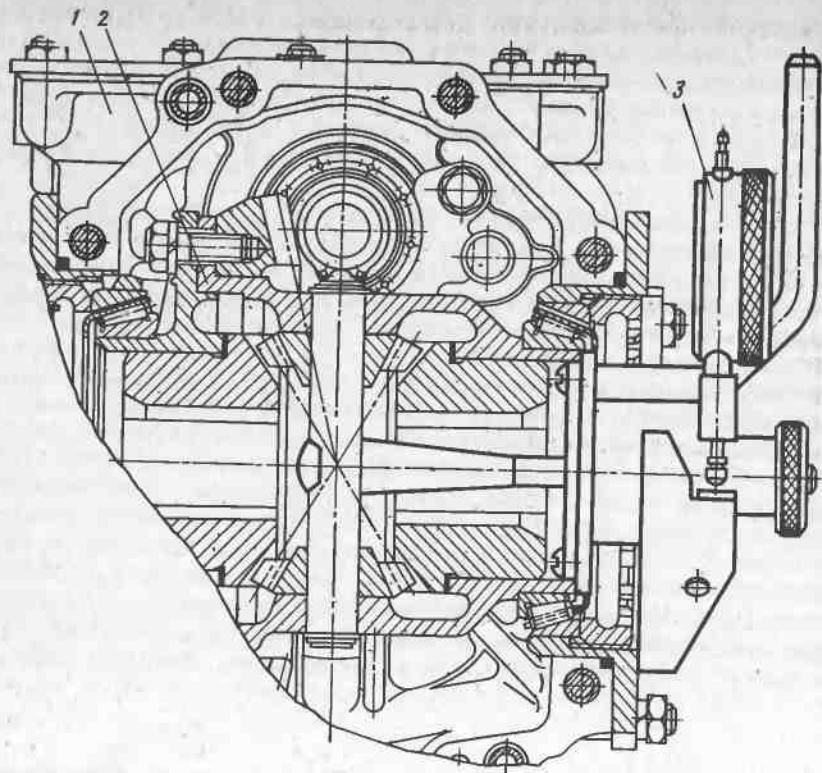


Рис. 118. Проверка зазора в шестернях главной передачи:  
1 — картер коробки передач; 2 — дифференциал; 3 — приспособление для проверки зазора

четверть оборота и каждый раз настолько же затягивать гайку 15 до тех пор, пока ведомая шестерня упрется о ведущую. Завернуть вторую гайку до отказа, регулировочную гайку 15 отвернуть настолько, чтобы в паре шестерен главной передачи получился зазор в пределах 0,12...0,17 мм; исходя из размера шага резьбы регулировочной гайки, равного 1,5 мм, можно приблизительно определить угол, на который необходимо отвернуть гайку 15. Более точная величина зазора определяется с помощью контрольного приспособления М9563-492 (рис. 117). Установка приспособления показана на рис. 118.

Проверка зазора с использованием приспособления производится следующим образом: установить приспособление так, чтобы корпус своей проточкой вошел в корпус дифференциала, а с помощью гайки 3 (см. рис. 117) и тяги 4 произвести захват за палец сателлитов; упор 5 прижать к корпусу подшипника дифференциала так, чтобы ус упора упирался в ножку индикатора 2, и, покачивая

рукояткой приспособления дифференциал (при неподвижной ведущей шестерне главной передачи) определить фактический размер зазора; при большой величине зазора гайку 15 (см. рис. 107) затянуть до получения необходимой величины.

Разница в боковом зазоре для двух зубьев, расположенных рядом, не должна превышать 0,05 мм, а общее изменение зазора должно быть не более 0,08 мм.

После снятия приспособления следует окончательно отрегулировать зазор в конических подшипниках. Для этого необходимо регулировочную гайку, расположенную с противоположной стороны от ведомой шестерни 3 главной передачи, завернуть до упора, а затем отвернуть до получения свободного вращения дифференциала. По окончании регулировки бокового зазора нужно установить стопоры 11 регулировочных гаек. При установке стопоров допускается незначительное доворачивание регулировочных гаек до совпадения уса стопора и прорези гайки.

#### ПРИВОДНОЙ ВАЛ

#### Устройство приводного вала

Приводной вал служит для передачи крутящего момента от силового агрегата к редуктору заднего моста и для создания жесткой системы в соединении силовой агрегат — редуктор заднего моста. Он состоит из вала 9 (рис. 119) торсионного типа, вращающегося в кожухе 12 на трех подшипниках. Передача крутящего момента от коробки передач к редуктору заднего моста производится через зубчатый фланец 2 коробки передач, компенсационную муфту, вал 9 с установленными на его концах зубчатыми хвостовиками 5,

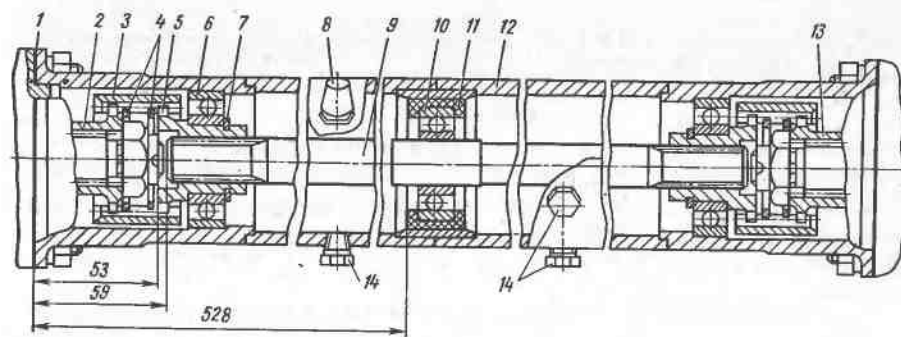


Рис. 119. Приводной вал:  
1 — прокладка; 2 — зубчатый фланец; 3 — компенсационная муфта; 4 — упорное кольцо; 5 — зубчатый хвостовик; 6 — крайний подшипник; 7 — стопорное кольцо; 8 — салун; 9 — приводной вал; 10 — средний подшипник; 11 — подушка; 12 — кожух приводного вала; 13 — фланец зубчатый редуктора заднего моста; 14 — пробка

компенсационную муфту и зубчатый фланец 13 редуктора заднего моста. Осевое перемещение компенсационных муфт ограничивается упорными кольцами 4. Кожух 12 жестко соединяет коробку передач с редуктором заднего моста. Между фланцами соединений установлены уплотнительные прокладки 1. Масло в кожухе удерживается манжетами коробки передач и редуктора заднего моста. Снизу кожуха имеются два маслоспускных отверстия и сбоку контрольное, закрываемые пробками 14. Масло заливается через отверстие при отвернутом сапуне 8.

### Техническое обслуживание приводного вала

ТО заключается в проверке и дотяжке крепления кожуха приводного вала к коробке передач и к редуктору заднего моста, проверке уровня смазки, пополнения смазки, смене смазки при сезонном обслуживании или загрязнении смазки. Уровень масла должен быть по нижнюю кромку контрольного отверстия.

В процессе эксплуатации необходимо систематически производить очистку сапуна 8 (см. рис. 119) от пыли и грязи. Смену масла необходимо производить сразу после поездки, пока оно находится в нагретом состоянии. После слива масла приводной вал рекомендуется промыть. Для этого необходимо: заправить вал веретенным маслом в объеме 0,4...0,5 л; установить автомобиль на подъемник так, чтобы передние и задние колеса находились в вывешенном состоянии; завести двигатель, включить I передачу и редуктор заднего моста и произвести обкатку автомобиля в течение 3...5 мин; после обкатки масло слить и приводной вал заправить чистым маслом. Возможные неисправности приводного вала, их причины и способы устранения приведены в табл. 14.

Таблица 14

| Причина неисправности   | Способ устранения   |
|---|---|
| <i>Повышенные шумы и стуки</i>                                    |   |
| Износ зубьев муфт и фланцев                                       | Заменить изношенные детали  |
| Износ зубьев хвостовиков приводного вала или компенсационных муфт | Заменить хвостовик или компенсационную муфту                              |
| Износ подшипников   | Заменить подшипники   |
| Недостаточный уровень масла                                       | Долить масло  |
| <i>Выбрасывание масла через сапун</i>                             |   |
| Сапун не обеспечивает герметичности приводного вала               | Промыть и продуть сапун сжатым воздухом. При необходимости заменить сапун |
| <i>Течь масла через фланцевые соединения приводного вала</i>      |   |
| Неисправен сапун  | Заменить сапун  |
| Повреждена прокладка  | Заменить прокладку  |

### Ремонт приводного вала

#### Снятие и установка приводного вала

Перед снятием приводного вала необходимо: слить масло из кожуха приводного вала; отвернуть и снять гайки крепления кожуха приводного вала к редуктору заднего моста; снять редуктор заднего моста (см. «Редуктор заднего моста. Снятие и установка»); отсоединить приводной вал от коробки передач и снять его, стараясь не повредить при снятии прокладки; при горизонтальном положении приводного вала снять компенсационные муфты.

Установка приводного вала производится в порядке, обратном снятию. Компенсационные муфты на зубчатые хвостовики устанавливаются торцом без фаски в сторону приводного вала. Поврежденные при снятии прокладки заменяют на новые. Картонные прокладки перед установкой промазывают пастой УН-25. Момент затяжки гаек крепления приводного вала 5,0...6,0 кгс·м.

#### Разборка приводного вала

Для разборки необходимо:

отвернуть пробки 14 и сапун 8 (см. рис. 119); установить приводной вал вертикально на стальную плиту; установить на торец вала 9 оправку  $\varnothing 15$  мм и длиной 200 мм и выпрессовать вал из среднего подшипника с одновременной выпрессовкой нижнего подшипника; извлечь вал в сборе с нижним хвостовиком и подшипником, снять хвостовик с вала; для снятия подшипника с зубчатого хвостовика необходимо снять стопорное кольцо 7 и выпрессовать подшипник; установить кожух на плиту вторым фланцем и с помощью оправки (рис. 120) выпрессовать резиновую подушку с подшипником в сборе и второй зубчатый хвостовик с посадочных мест кожуха; извлечь детали из кожуха; снять подушку с подшипника; снять стопорное кольцо с хвостовика и спрессовать второй подшипник; проверить техническое состояние деталей приводного

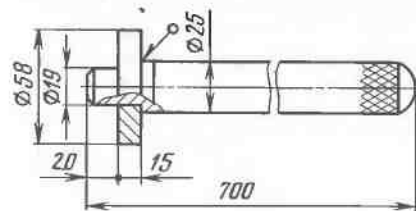


Рис. 120. Оправка для выпрессовки и запрессовки подушки со средним подшипником в сборе

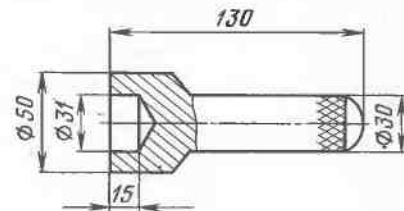


Рис. 121. Оправка для напрессовки подушки со средним подшипником на зубчатый хвостовик

Таблица 15

| Сопрягаемые детали                                     | Диаметры сопрягаемых деталей, мм |                           | Зазор, натяг (—) в соединении, мм |            |                                       |
|--|----------------------------------|---------------------------|-----------------------------------|------------|---------------------------------------|
|  | Отверстие                        | Вал                       | монтажный                         |            | предельно допустимый при эксплуатации |
|  |                                  |                           | наименьший                        | наибольший |                                       |
| Крайний подшипник приводного вала — зубчатый хвостовик | $30_{-0,010}$                    | $30 \pm 0,007$            | -0,017                            | 0,007      | 0,05                                  |
| Кожух — крайний подшипник                              | $62_{+0,030}$                    | $62_{-0,013}$             | 0,00                              | 0,043      | 0,08                                  |
| Подшипник средней опоры — приводной вал                | $20_{-0,010}$                    | $20_{\pm 0,002}^{+0,017}$ | -0,002                            | -0,027     | 0,05                                  |
| Кожух — подушка среднего подшипника                    | $59_{+0,2}$                      | $61 \pm 0,25$             | -1,55                             | -2,25      | —                                     |

вала; перед проверкой детали промыть в керосине или уайт-спирите, просушить и обдуть сжатым воздухом.

Детали и узлы должны удовлетворять нижеприведенным требованиям.

**Приводной вал.** Не допускаются: зазор в соединении со средним подшипником более 0,05 мм; радиальное биение вала более 0,4 мм; зазор в зубчатом соединении с хвостовиками более 0,3 мм; трещины и выкрашивание зубьев. Для уменьшения радиального биения вал допускается править.

**Подшипники.** Не допускаются: радиальный зазор более 0,05 мм; осевой зазор более 0,5 мм; трещины и следы выкрашивания металла на беговых дорожках колец и на шариках.

**Зубчатые хвостовики и муфты.** Не допускаются: зазор в зубчатом соединении более 0,5 мм; зазор в соединении хвостовика с подшипником более 0,05 мм; трещины и выкрашивание зубьев.

**Кожух.** Трещины и зазор в соединении с крайними подшипниками более 0,08 мм не допускаются. Трещины необходимо заварить.

**Подушка средней опоры.** При наличии разрывов, трещин или потере эластичности подушку заменить.

Размеры сопрягаемых деталей приводного вала приведены в табл. 15.

#### Сборка приводного вала

Перед сборкой приводного вала следует произвести подборку узлов приводного вала: надеть на средний подшипник подушку; установить в компенсационные муфты стопорные кольца; напрессовать на зубчатые хвостовики крайние подшипники с помощью оправки (рис. 121), установить стопорные кольца; подшипники должны вращаться без заеданий.

Затем необходимо: установить кожух приводного вала 3 (рис. 122) на подставку (рис. 123); с помощью оправки (см. рис. 120)

запрессовать подушку в сборе со средним подшипником до упора о подставку с выдержкой размера 528 мм (см. рис. 119); вставить в средний подшипник вал 5 (см. рис. 122), надеть на конец вала зубчатый хвостовик с подшипником 6 и с помощью оправки (рис. 124) запрессовать хвостовик с валом на посадочные места; снять кожух с подставки, перевернуть его на 180° и установить на оправку 7 (см. рис. 122); с помощью оправки 8 запрессовать второй зубчатый хвостовик с подшипником в сборе; проверить легкость вращения вала в подшипниках; установить пробки и сапун.

#### РЕДУКТОР ЗАДНЕГО МОСТА

##### Устройство редуктора заднего моста

Редуктор заднего моста автомобиля имеет главную передачу с коническими спиральными шестернями. Для увеличения проходимости автомобиля в конструкции редуктора предусмотрена блокировка дифференциала. Главная передача размещена в картере 9 (рис. 125) с крышкой 1, отлитых из магниевого сплава МЛ-5 с плоскостью разъема по оси дифференциала. Для увеличения жесткости на наружных поверхностях картера и крышки имеются оребрения. Посадочные места картера и крышки обработаны совместно и для их правильного взаимного расположения при обработке и последующей сборке установлены штифты 36. Картер и крышка соединяются гайками 43 усилием 3,5...4,0 кгс·м. Прокладка между

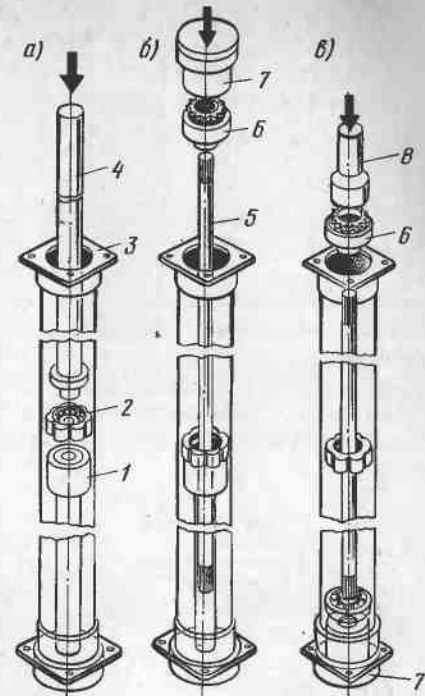


Рис. 122. Сборка приводного вала: а — запрессовка в кожух подушки со средним подшипником в сборе; б — запрессовка вала в средний подшипник и зубчатого хвостовика с подшипником в сборе в кожух; в — запрессовка второго зубчатого хвостовика с подшипником в сборе в кожух 1 — подставка (см. рис. 123); 2 — средний подшипник с подушкой в сборе; 3 — кожух приводного вала; 4 — оправка (см. рис. 120); 5 — приводной вал; 6 — зубчатый хвостовик с подшипником в сборе; 7 — оправка (см. рис. 124); 8 — оправка (см. рис. 121)

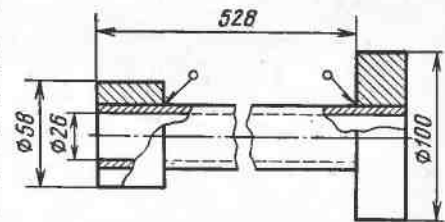


Рис. 123. Подставка для запрессовки среднего подшипника с подушкой в сборе

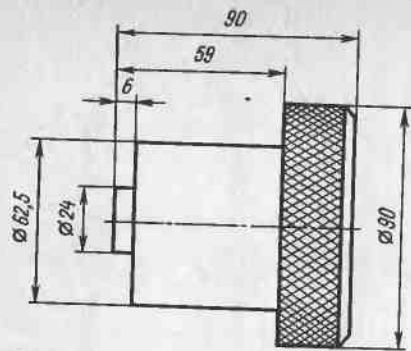


Рис. 124. Оправка для запрессовки приводного вала в средний подшипник и зубчатого хвостовика с подшипником в сборе в кожух

картером и крышкой не ставится, а при окончательной сборке уплотнение разъема производится с помощью пасты УН-25. Шпильки 45 служат для крепления редуктора к кронштейну кузова автомобиля. Ведущая шестерня 11 установлена в гнезде картера редуктора на двух конических подшипниках 8 и 44. Между внутренними обоймами подшипников установлены распорная втулка 10 и набор регулировочных прокладок 39. Внутренняя обойма переднего подшипника 44 и набор регулировочных прокладок поджимаются масломгон-

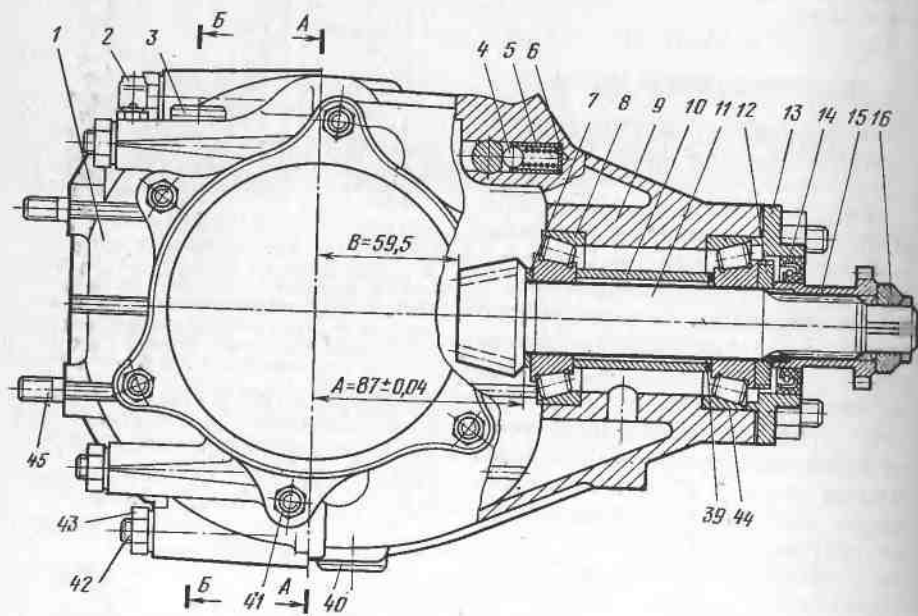


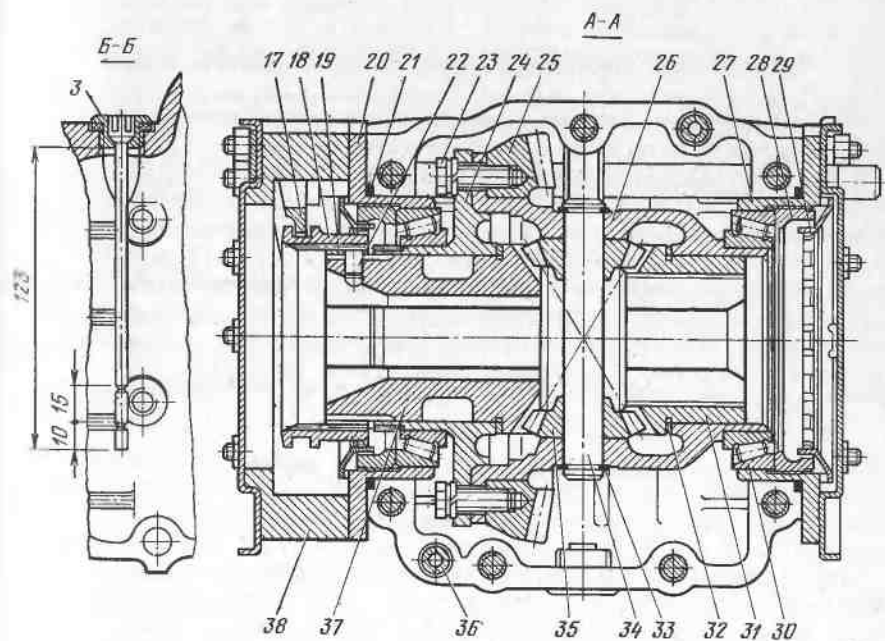
Рис. 125. Редуктор заднего моста:

1— крышка картера редуктора; 2— салун; 3— указатель уровня масла; 4— шарик фиксатора; 5— пружина фиксатора; 6— шайба; 7— регулировочная прокладка главной передачи; 8— задний подшипник ведущей шестерни; 9— картер редуктора; 10— распорная втулка; 11— ведущая шестерня заднего моста; 12— маслосгонное кольцо; 13— крышка подшипника; 14— манжета; 15— зубчатый фланец ведущей шестерни; 16, 43— гайки; 17— вилка включения блокировки со штоком в сборе; 18— муфта включения блокировки; 19— ступица дифференциала; 20— левый корпус подшипника дифференциала; 22— штифт; 23— болт крепления ведомой шестерни; 24— крышка корпуса диффе-

ренциала; 25— ведомая шестерня главной передачи; 26— корпус дифференциала; 27— правый корпус подшипника дифференциала; 28— регулировочная гайка; 29— стопор регулировочной гайки; 30— подшипник дифференциала; 31— шестерня полуоси; 32— опорная шайба шестерни полуоси; 33— пружинное кольцо; 34— палец сателлитов; 35— сателлит; 36— установочный штифт; 37— левая шестерня полуоси; 38— защитная крышка механизма блокировки; 39— регулировочная прокладка; 40— сливная пробка; 41— гайка крепления корпуса; 42— шпилька крепления крышки; 44— передний подшипник ведущей шестерни; 45— шпилька

ным кольцом 12 и зубчатым фланцем 15, установленным на шлицах шестерни, и зажимаются гайкой 16 усилием 15...20 кгс·м. Наружная обойма переднего подшипника прижимается крышкой 13, и которую запрессована самоподжимающаяся манжета 14. Между буртом заднего подшипника 8 и головкой ведущей шестерни 11 установлена регулировочная прокладка, определяющая положение шестерни в осевом направлении. Ведомая шестерня 25 вместе с корпусом 26 дифференциала и крышкой 24 вращается на двух конических подшипниках 30, установленных в отлитых из ковкого чугуна корпусах подшипников 20 и 27.

Конструкция дифференциала с ведомой шестерней главной передачи заднего моста, а также регулировка положения ведущей шестерни заднего моста по монтажному размеру B и зазора в главной передаче заднего моста аналогичны таковым в главной передаче коробки передач. Особенностью конструкции заднего моста является наличие механизма блокировки дифференциала, который



ренциала; 25— ведомая шестерня главной передачи; 26— корпус дифференциала; 27— правый корпус подшипника дифференциала; 28— регулировочная гайка; 29— стопор регулировочной гайки; 30— подшипник дифференциала; 31— шестерня полуоси; 32— опорная шайба шестерни полуоси; 33— пружинное кольцо; 34— палец сателлитов; 35— сателлит; 36— установочный штифт; 37— левая шестерня полуоси; 38— защитная крышка механизма блокировки; 39— регулировочная прокладка; 40— сливная пробка; 41— гайка крепления корпуса; 42— шпилька крепления крышки; 44— передний подшипник ведущей шестерни; 45— шпилька



расположен в левой части редуктора и состоит из крышки 24, шестерни 37 полуоси, ступицы 19 муфты, стопорного штифта 22, муфты 18 и вилки 17 со штоком в сборе. Крышка 24 имеет удлиненную ступицу, в конце которой по наружному диаметру выполнены шлицы. В крышку помещена левая шестерня 37 полуоси, имеющая также удлиненную ступицу со шлицами, на которые установлена ступица 19 муфты с внутренними и наружными шлицами. Для фиксации ступицы муфты на шестерне 37 служит штифт 22.

Включается блокировка перемещением муфты 18 по наружным шлицам ступицы 19 на шлицы крышки 24, от чего полуосевые шестерни 37 и 31 по отношению к корпусу дифференциала становятся неподвижными, т. е. дифференциал блокируется. Шток вилки включения блокировки фиксируется шариком 4 в выключенном и включенном положениях блокировки.

Следует иметь в виду, что включение блокировки дифференциала необходимо производить при движении автомобиля по прямой при преодолении труднопроходимых участков пути.

### Техническое обслуживание редуктора заднего моста

ТО заключается в периодической проверке уровня масла в картере, пополнении смазки в процессе эксплуатации, смене смазки при сезонном обслуживании автомобиля. Уровень масла должен быть по верхнюю метку шупа маслоуказателя при вывернутом положении пробки маслощупа. В процессе эксплуатации следует систематически очищать сапун от грязи. Учитывая то, что редуктор заднего моста при работе нагревается, при засорении сапуна может произойти повышение давления в картере и, как результат, течь масла через уплотнения полуосей. Возможные неисправности, их причины и способы устранения приведены в табл. 16.

### Ремонт редуктора заднего моста

#### Снятие и установка редуктора

Перед проведением работ по снятию редуктора необходимо снять топливный бак и задние полуоси, слив предварительно масло из редуктора и приводного вала. Затем следует: отсоединить от маятникового рычага включения механизма блокировки редуктора тягу, сняв с пальца тяги шплинт и шайбу; отвернуть и снять 4 гайки крепления к редуктору кожуха приводного вала; под задний конец кожуха приводного вала установить подставку для предотвращения его падения при рассоединении с редуктором; удерживая редуктор, отвернуть и снять 4 болта крепления опоры редуктора к раме автомобиля, снять редуктор.

| Причина неисправности   | Способ устранения   |
|---|---|
| <i>Повышенный шум в главной передаче</i>  |   |
| Износ или разрушение подшипников шестерен главной передачи  | Заменить подшипники   |
| Поломка или износ подшипников дифференциала   | Заменить подшипники дифференциала   |
| Увеличенный зазор в шестернях главной передачи  | Отрегулировать зазор  |
| Неправильно выставлен размер А в главной передаче   | Выставить правильно размер А  |
| <i>Периодические сильные стуки, возникающие при работе автомобиля с включенным редуктором заднего моста под нагрузкой и более слабые при отключении редуктора</i> |   |
| Поломка зубьев шестерен   | Заменить шестерни или главную передачу  |
| <i>Стук в дифференциале</i>   |   |
| Износ зубьев шестерен дифференциала   | Заменить изношенные детали  |
| Износ опорной поверхности под шестерни сателлитов в корпусе дифференциала   | Заменить изношенные детали и отрегулировать осевое перемещение шестерен полуоси |
| Износ опорной поверхности под сухарь полуоси в фасонном пазу полуосевых шестерен  | Заменить полуосевые шестерни и отрегулировать осевое перемещение                |
| Ослабление болтов крепления ведомой шестерни главной передачи к корпусу дифференциала   | Снять редуктор заднего моста, разобрать, извлечь дифференциал и затянуть болты  |
| Износ пальца сателлитов под шестернями  | Разобрать редуктор и заменить изношенные детали                                 |
| <i>Затруднено включение блокировки редуктора заднего моста</i>  |   |
| Наклеп или забоины шлицев муфты блокировки или шлицев крышки дифференциала  | Зачистить шлицы или заменить изношенные детали                                  |
| Износ или деформация вилки включения блокировки   | Заменить вилку в сборе со штоком  |

Установка редуктора производится в последовательности, обратной снятию. Перед установкой редуктора следует проверить положение компенсационной муфты на зубчатом хвостовике приводного вала — муфта должна быть установлена торцом без фаски в сторону приводного вала. При затяжке гаек крепления кожуха приводного вала необходимо кожух и редуктор несколько приподнять для обеспечения соосности компенсационной муфты приводного вала и зубчатого фланца редуктора заднего моста.

#### Разборка редуктора

Внешними признаками, определяющими потребность в разборке редуктора, является повышенный шум при движении автомобиля или плохое включение блокировки дифференциала. Перед разборкой

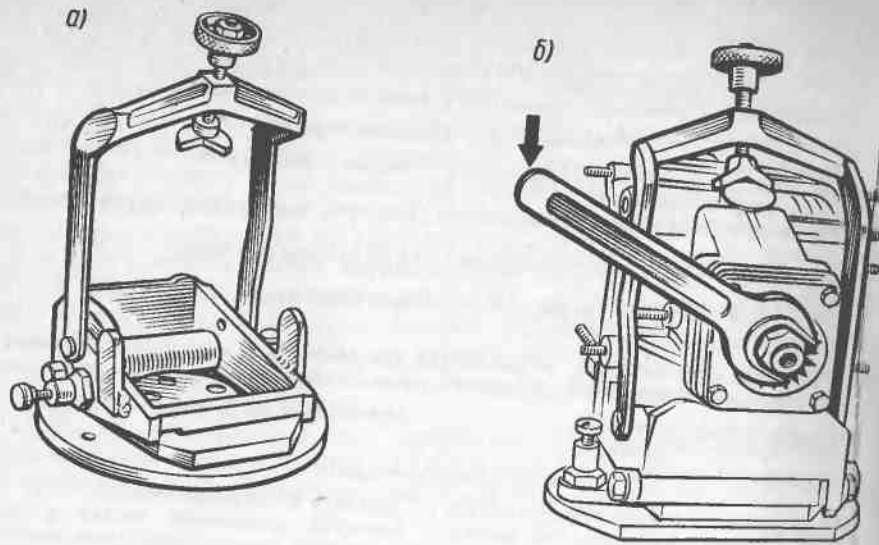


Рис. 126. Приспособление для разборки и сборки редуктора заднего моста:  
а — приспособление; б — установка редуктора заднего моста на приспособление

необходимо слить масло, очистить редуктор от масла и грязи. Для разборки необходимо: установить редуктор в приспособление для разборки (рис. 126); отвернуть гайки крепления корпуса 27 (см. рис. 125) и крышки 38, снять крышку 38, не допуская повреждения ее уплотнительной прокладки; снять муфту 18 вместе с вилкой 17 в сборе со штоком, вынуть шарик 4 и пружину 5; ослабить гайки 43 и с помощью выколотки из мягкого металла выпрессовать корпус 20 и 27; отвернуть гайки 43 окончательно, снять крышку 1 и дифференциал в сборе.

Разборка дифференциала заднего моста аналогична разборке дифференциала переднего моста (см. «Ремонт коробки передач. Разборка дифференциала»).

#### Определение технического состояния деталей

Проверка производится после мойки и сушки деталей. Особое внимание необходимо обратить на состояние сопрягаемых деталей. Размеры сопрягаемых деталей редуктора заднего моста приведены в табл. 17.

Картер и крышка редуктора не должны иметь трещин и других повреждений, а их уплотняющие и посадочные поверхности — забоин и рисок.

При наличии забоин и рисок их нужно зачистить, а при обнаружении трещин крышку и картер заменить.

Таблица 17

| Сопрягаемые детали  | Диаметры сопрягаемых деталей, мм       |  | Зазор, натяг (—) в соединении, мм |            |                                       |
|---|--|--|-----------------------------------|------------|---------------------------------------|
|   | Отверстие                              | Вал                                    | монтажный                         |            | предельно допустимый при эксплуатации |
|   |  |  | наименьший                        | наибольший |                                       |
| Подшипник ведущей шестерни № 7306КУ (внутреннее кольцо) — ведущая шестерня            | 30 <sub>-0,010</sub>                   | 30 <sup>+0,012</sup> <sub>+0,002</sub> | 0,002                             | -0,022     | 0,04                                  |
| Подшипник ведущей шестерни № 27306У (внутреннее кольцо) — ведущая шестерня            | 30 <sub>-0,010</sub>                   | 30 <sub>-0,008</sub> <sub>-0,022</sub> | -0,002                            | 0,022      | 0,04                                  |
| Картер — подшипник 7306КУ (наружное кольцо)   | 72 <sub>-0,008</sub> <sub>-0,040</sub> | 72 <sub>-0,013</sub>                   | -0,04                             | 0,005      | 0,06                                  |
| Подшипник дифференциала № 2007915У (внутреннее кольцо) — крышка коробки дифференциала | 75 <sub>-0,015</sub>                   | 75 <sup>+0,030</sup> <sub>+0,010</sub> | -0,010                            | -0,045     | 0,00                                  |
| Крышка коробки дифференциала — шестерня полуоси                                       | 63 <sup>+0,046</sup>                   | 63 <sub>-0,065</sub> <sub>-0,105</sub> | 0,065                             | 0,151      | 0,25                                  |
| Картер — шток включения блокировки  | 14 <sup>+0,110</sup> <sub>+0,030</sub> | 14 <sub>-0,012</sub>                   | 0,03                              | 0,122      | 0,25                                  |

Вращение подшипников должно быть плавным и бесшумным. На беговых дорожках внутренних и наружных колец не должно быть выкрашиваний металла.

Зубья шестерен главной передачи не должны иметь забоин, выкрашиваний и наволакиваний металла. Забоины и места наволакиваний металла надо зачистить, шестерни, имеющие выкрашивание и сколы зубьев, заменить.

Детали дифференциала не должны иметь задиров и забоин. Забоины и задиры следует зачистить, поврежденные детали заменить.

#### Сборка редуктора

Сборка производится в последовательности, обратной разборке. Все рабочие поверхности деталей при сборке необходимо смазать трансмиссионным маслом, уплотняющие поверхности и прокладки смазать уплотняющей смазкой. Сборку следует производить в следующей последовательности:

напрессовать наружные кольца конических подшипников в картер 9 редуктора (см. рис. 125). Подшипник № 7306КУ устанавливать в картер со стороны шестерни главной передачи;

установить на вал ведущей шестерни 11 регулировочную прокладку 7, напрессовать внутреннюю обойму конического подшипника № 7306КУ;

установить вал ведущей шестерни в картер редуктора, установить распорную втулку 10, регулировочные прокладки 39, внутреннее кольцо подшипника № 27306У, маслосгонное кольцо 12, зубчатый фланец 15 и произвести крепление гайкой 16;

проверить предварительный натяг конических подшипников, который определяется усилием проворачивания ведущей шестерни. Это усилие должно быть в пределах 0,15...0,25 кгс·м. Натяг достигается подбором необходимой толщины прокладок 39;

после определения предварительного натяга подшипников установить монтажное расстояние В, подобрав толщину прокладки 7. Установка монтажного размера аналогична установке монтажного размера переднего моста (см. «Коробка передач. Сборка коробки передач и дифференциала»).

Сборка дифференциала и регулировка зазора в зацеплении главной передачи редуктора заднего моста производится аналогично сборке и регулировке главной передачи переднего моста.

После сборки редуктора нужно проверить легкость вращения и четкость включения блокировки дифференциала. Гайку 16 следует застопорить от самооткручивания в процессе эксплуатации путем вдавливания ее буртика в паз хвостовика ведущей шестерни.

### Глава 3 ХОДОВАЯ ЧАСТЬ

#### ПЕРЕДНЯЯ И ЗАДНЯЯ ПОДВЕСКИ

#### Устройство подвесок

Подвески автомобиля независимого типа, рычажно-торсионные, с телескопическими гидравлическими амортизаторами двустороннего действия. Передняя и задняя подвески состоят из осей, продольных рычагов, торсионов и амортизаторов. Торсионы являются основными упругими элементами подвесок. Передняя подвеска показана на рис. 127. Детали, обозначенные на этом рисунке знаком\*, применяются также и на задней подвеске.

В вилках рычагов 43 передней подвески на шкворнях 2 установлены поворотные кулаки 10, к которым крепятся колесные редукторы с тормозами в сборе. На задней подвеске колесные редукторы крепятся непосредственно к рычагам подвески.

Ось подвески сварной конструкции состоит из двух стальных труб, шлицевой втулки и двух кронштейнов, с помощью которых подвеска крепится к раме кузова болтами 36. На оси установлены рычаги с запрессованными в них металлокерамическими втулками 42 и 52. Положение рычага и торсиона на оси подвески фиксируется болтами 51 и 32. При поломке торсиона, которая может

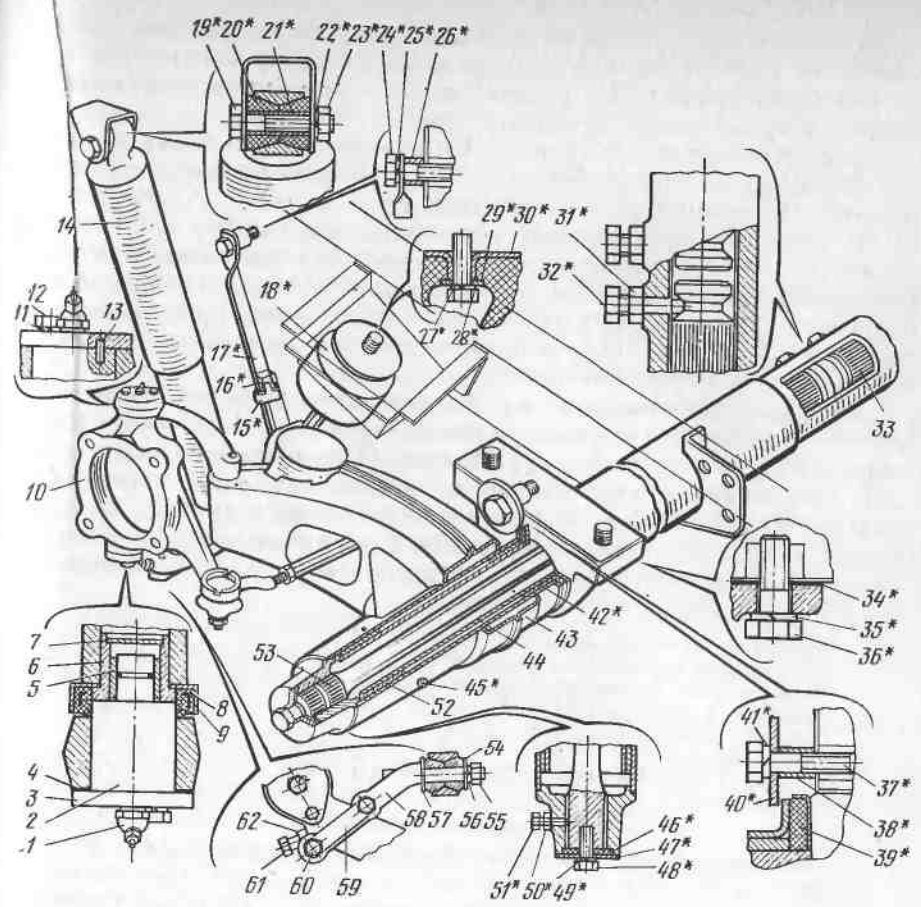


Рис. 127. Передняя подвеска:

- 1, 45 — масленки; 2 — шкворень; 3 — накладка шкворня; 4 — регулировочные прокладки; 5 — втулка шкворня; 6 — корпус втулки шкворня; 7 — заглушка; 8 — манжета; 9 — обойма манжеты; 10 — поворотный кулак; 11, 22, 25, 27, 35, 41, 49, 56 — пружинные шайбы; 12 — специальный болт; 13 — штифт; 14 — амортизатор; 15 — скоба крепления буфера; 16 — буфер ограничителя хода колеса; 17 — лента ограничителя хода колеса; 18 — буфер; 19, 24, 28, 37, 48 — болты; 20 — втулка; 21, 26, 38 — распорные втулки; 23, 55 — гайки; 29, 54, 57 — шайбы; 30 — опорная шайба буфера; 31, 50, 62 — контргайки; 32 — болт торсиона; 33, 53 — торсионы; 34 — прокладка; 36 — болт крепления подвески; 39 — защитное кольцо рычага подвески; 40 — ограничительная шайба; 42 — наружная втулка рычага подвески; 43 — рычаг подвески; 44 — опорная шайба буфера; 46 — защитная прокладка торсиона; 47 — специальная шайба торсиона; 48 — специальный болт; 52 — внутренняя втулка рычага подвески; 58 — кронштейн крепления нижнего конца амортизатора; 59 — стопорная пластина; 60 — болт крепления кронштейна; 61 — регулировочный болт угла поворота колес
- Примечание. Детали, обозначенные знаком\*, входят также и в заднюю подвеску

произоити при эксплуатации автомобиля, рычаг от схода с оси удерживается шайбой 40, крепящейся через распорную втулку болтом к лонжерону рамы. Ход колеса вверх ограничивается резиновым буфером 18, а вниз — ограничителем 17. Втулки 42 и 52 рычага смазываются смазкой, подаваемой в ступицу рычага через масленку 45. Полости ступицы рычага и оси подвески герметизируются резиновым кольцом 39 и прокладкой 46.

В вилки рычага передней подвески запрессованы шкворни 2, зажатые в распор через поворотный кулак 10 накладками 3. Шкворень от проворота в вилке застопорен штифтом 13. Смазка к поверхностям трения шкворня подается от масленки 1 по каналам и шкворне. Для герметизации шкворневого соединения установлены манжеты 8 в обойме 9 и заглушка 7.

**Торсионы** изготовлены из высококачественной легированной стали. Поверхность стержня торсиона упрочнена чеканкой. После термообработки торсионы заневолены и соответственно направлению закручивания торсионы имеют маркировку: «ПП» — передний правый; «ПЛ» — передний левый; «ЗП» — задний правый; «ЗЛ» — задний левый. Маркировка наносится на наружных торцах головки торсиона. Параметры установки передних колес для автомобиля с полной массой представлены ниже:

|   |       |
|---|-------|
| Развал колес (нерегулируемый), град                     | 1°30' |
| Угол продольного наклона шкворня (нерегулируемый), град | 10°   |
| Угол поперечного наклона шкворня (нерегулируемый), град | 7°    |
| Схождение колес, мм                                     | 1...3 |
| Угол поворота передних колес, град:                     |       |
| внутреннего   | 30°   |
| наружного   | 23°   |

### Техническое обслуживание передней (задней) подвески

ТО подвесок заключается в периодической проверке затяжки крепежных соединений, смазке в процессе эксплуатации и проведении регулировочных работ.

**Устранение зазора в шкворневых соединениях передней подвески.** Повышенный осевой зазор в шкворневом соединении можно определить резкими покачиваниями вывешенного колеса в направлении оси шкворней. При ощутимом зазоре его необходимо устранить, произведя следующие работы:

отвернуть два болта, крепящих нижнюю накладку 3 (см. рис. 127) шкворня поворотного кулака, и снять такое количество регулировочных прокладок, чтобы при установке накладки на место и затяжке болтов крутящим моментом 3,0...3,5 кгс·м колесо поворачивалось вокруг оси шкворней свободно и отсутствовал осевой зазор. свободного поворачивания колеса вокруг оси шкворней необходимо добиться только за счет подбора количества регулировочных прокладок, а не за счет недотяжки болтов крепления накладки

**Проверка и регулировка зазора в подшипниках ведомого вала колесного редуктора.** Повышенный зазор в конических подшипниках пала ведомой шестерни колесного редуктора, появляющийся вследствие их износа, вызывает колебания колеса при движении автомобиля и, как следствие, повышенный износ деталей колесных редукторов и подвесок. Наличие повышенного зазора в конических подшипниках можно обнаружить покачиванием вывешенного колеса в плоскости, перпендикулярной плоскости его вращения. При этом в подшипниках будут прослушиваться отчетливые стуки и наблюдаться осевое перемещение колеса по отношению к колесному редуктору.

Порядок регулировки зазора см. в разделе «Колесные редукторы. Регулировка зазора в подшипниках ведомого вала»

**Регулировка положения рычагов подвески.** При эксплуатации автомобиля торсионы подвески могут «проседать». Признаком «проседания» является уменьшение зазора между буферами 18 (см. рис. 127) и опорами буферов на рычагах подвесок. Величина зазора для снаряженного автомобиля должна быть на передней подвеске 10...20 мм, на задней — 15...25 мм. Величины зазоров на левом и правом колесах не должны отличаться более чем на 7 мм. При несоответствии зазоров указанным требованиям необходимо произвести работы по перестановке торсионов в следующей последовательности:

установить автомобиль на эстакаду или смотровую яму; отпустить контргайки, отвернуть болты 32 и 51, 48, снять шайбу 47 и прокладку 46; отвернуть на одном конце ограничителя хода колеса 17 болт 24, а на другом ослабить затяжку болта, отвести ограничитель в сторону, отсоединить амортизатор от рычага подвески; отсоединить полуось от фланца вилки колесного редуктора, подать ее незначительно в сторону дифференциала и в этом положении зафиксировать во избежание ее выпадения; используя домкрат, поднять автомобиль до момента отрыва колеса регулируемого рычага от пола и затем опустить автомобиль на 9...12 мм (размер по вертикали между кузовом и колесом). Это позволит освободить торсион от действия крутящего момента;

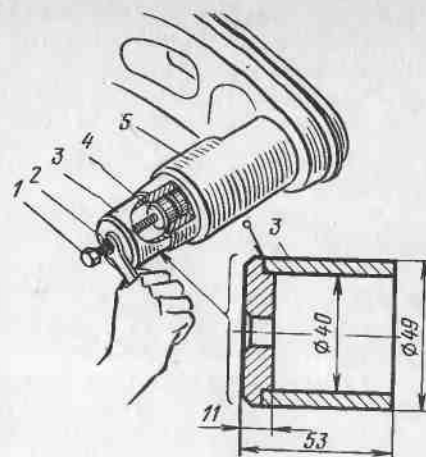


Рис. 128. Съемник торсионов:  
1 — болт M12×100 (сталь 30X, 40X; HRC 30...40); 2 — гайка M12 (высота 14...18 мм; сталь 30X, 40X; HRC 30...40); 3 — корпус съемника; 4 — торсион; 5 — рычаг подвески

извлечь торсион с помощью съемника (рис. 128), очистить головки торсионов от старой смазки и смазать свежей;

приподнять автомобиль до положения, когда палец ограничителя хода переднего рычага соприкоснется с нижним краем ограничителя 17 (см. рис. 127), приложив ленту по месту установки, а ось пальца заднего рычага будет напротив нижнего края ленты ограничителя;

установить торсион головкой меньшего диаметра в шлицевое отверстие ступицы рычага и, поворачивая торсион на 1...2 зуба в одну и ту же сторону, найти положение, при котором обе головки войдут в зацепление со шлицевыми втулками и ударами молотка продвинуть торсион до совпадения отверстия под стопорный болт 32 с проточкой на торсионе;

опустить автомобиль и проверить величину зазора между буфером и опорой. Если зазор получился больше, чем необходимо, нужно повторить регулировку, приподняв автомобиль на несколько меньшую высоту;

завернуть болт 32 и застопорить его гайкой, установить прокладку 46, шайбу 47 и завернуть болт 48 так, чтобы резьбовое отверстие на ступице рычага совпало с проточкой на шлицевой головке торсиона;

завернуть болт 51 до упора и застопорить его гайкой, установить полуось, ограничитель хода колеса и нижний конец амортизатора.

**Регулировка схождения передних колес.** Проверку и регулировку схождения колес следует производить после замены передней подвески, рычага подвески, перестановки колес, замены деталей рулевого управления. Проверку и регулировку можно производить на специальном стенде или с помощью специальной раздвижной линейки. Перед проверкой необходимо убедиться в отсутствии зазоров в шкворневом соединении, подшипниках ведомого вала колесных редукторов, рулевой трапеции, а также в нормальном давлении в шинах передних и задних колес. Схождение колес должно быть таким, чтобы размер между внутренними поверхностями шин спереди был на 1...3 мм меньше размера *Б* сзади (рис. 129). Проверку схождения передних колес автомобиля с помощью раздвижной линейки необходимо производить в следующем порядке:

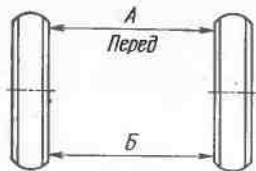


Рис. 129. Проверка схождения передних колес

установить автомобиль в положение, соответствующее движению по прямой;

отпустить контргайки боковой тяги рулевой трапеции и изменением длины левой тяги установить левое колесо в положение езды по прямой. При этом рулевое колесо не должно поворачиваться. Установку движения по прямой

можно проверить шнуром, натянутым от заднего левого до переднего левого колеса на высоте их центров. Ввиду разности колес передних и задних колес между шнуром и боковиной шины заднего колеса необходимо подложить проставку толщиной 2,5 мм. Шнур должен без усилий касаться шин переднего левого и заднего левого колес. Удерживая от проворачивания регулировочную трубу рулевой трапеции, натянуть контргайки;

установить линейку между передними колесами так, чтобы она находилась горизонтально на уровне центров колес, а измерительные наконечники упирались во внутренние выпуклые поверхности передней части шин. Стрелку линейки перевести на «0» и перекачать автомобиль настолько, чтобы наконечники линейки оказались на такой же высоте сзади;

отсчитать величину схождения колес. При несоответствии полученного размера схождения требуемому отрегулировать схождение колес изменением длины правой боковой тяги рулевой трапеции.

Следует помнить, что схождение колес весьма существенно зависит на изнашивание шин передних колес, а также на устойчивость автомобиля. Отклонение от рекомендуемой величины схождения приводит к повышенному изнашиванию протектора. При повышенной величине схождения происходит интенсивное изнашивание наружной стороны протектора и потеря устойчивости автомобиля. Изнашивание внутренней стороны протектора свидетельствует о недостаточной величине схождения. Поэтому установку величины схождения необходимо производить тщательно, стараясь избегать отклонений от рекомендуемых величин.

**Регулировка наибольших углов поворота передних колес** производится отдельно для каждого колеса. Для этого необходимо отпустить контргайки 62 (см. рис. 127) и вращением регулировочного болта 61, установленных на вилках рычагов подвесок, устанавливают наибольший угол поворота передних колес. Он должен быть в пределах  $30^{\circ} - 2^{\circ}30'$  при замере угла по внутреннему колесу.

Возможные неисправности подвески, их причины и способы устранения приведены в табл. 18.

## Ремонт подвесок

### Снятие и установка подвесок

Необходимость снятия с автомобиля подвески в сборе возникает в случае ее замены или замены оси подвески. Передняя подвеска снимается в сборе с рулевым приводом. Последовательность операций по снятию передней (задней) подвески следующая: ослабить болты крепления оси подвески к раме, гайки креп-

Таблица 18

| Причина неисправности   | Способ устранения   |
|---|---|
| <i>Шум и стук в подвеске при движении автомобиля</i>                                |   |
| Неисправность амортизаторов   | Заменить или отремонтировать амортизаторы                           |
| Ослабление крепления амортизатора или износ резиновых втулок проушин амортизатора   | Затянуть болты и гайки крепления или заменить втулки                |
| Большой износ металлокерамических втулок рычага подвески                            | Заменить втулки   |
| Большой зазор в шкворневых соединениях поворотного кулака передней подвески         | Устранить зазор уменьшением толщины пакета регулировочных прокладок |
| <i>Увод автомобиля от прямолинейного движения</i>                                   |   |
| Большая разница давления в шинах левой и правой сторон                              | Довести давление в шинах до нормы                                   |
| Значительная разница в износе шин   | Заменить изношенные шины  |
| Нарушение углов установки передних колес из-за деформации вилки или рычага подвески | Заменить деформированный рычаг подвески                             |
| Увеличенный зазор в подшипниках вала ведомой шестерни колесного редуктора           | Отрегулировать зазор  |
| Неполное растормаживание тормозного механизма колеса                                | Устранить неисправность   |
| Повышенный дисбаланс передних колес   | Отбалансировать колеса  |
| <i>Самовозбуждающееся угловое колебание передних колес</i>                          |   |
| Увеличенный зазор в подшипниках вала ведомой шестерни колесного редуктора           | Отрегулировать зазор  |
| Неисправны амортизаторы   | Заменить или отремонтировать амортизаторы                           |
| Повышенный дисбаланс колес  | Проверить и при необходимости отбалансировать колеса                |
| Большой износ втулок шкворней поворотных кулаков                                    | Заменить корпуса втулок шкворней с втулками в сборе                 |
| <i>Частые жесткие удары (пробои) при переезде неровностей</i>                       |   |
| Проседание торсионов  | Произвести перестановку торсионов                                   |
| Неудовлетворительная работа амортизаторов   | Заменить или отремонтировать амортизаторы                           |

ления колес снимаемой подвески и болты крепления фланцев полуосей;

установить на подставку ту часть автомобиля, с которой снимается подвеска. Подставку устанавливать под буксирные проушины рамы;

под колеса второй подвески установить колодки во избежание съезда автомобиля;

снять колеса и отсоединить амортизаторы от подвески, отсоединить полуоси от карданных шарниров, подать полуось незначи-

тельно в сторону дифференциала и зафиксировать ее в этом положении во избежание выпадания сухарей с пальцев полуосей;

отсоединить тормозные трубки от гибких шлангов и концы шлангов от кронштейнов на кузове и, не допуская вытекания рабочей жидкости, заглушить концы трубок и шлангов заглушками;

только для передней подвески: отсоединить продольную рулевую тягу от маятникового рычага;

только для задней подвески: снять тормозные барабаны, а затем стопорные шайбы троса стояночного тормоза и вынуть из рычагов и шита тормоза концы троса;

подвести под подвеску передвигной подъемник, отвернуть окончательно болты крепления подвески к раме, отвести ленту ограничителя хода колеса в сторону и снять подвеску.

Установку подвески производят в последовательности, обратной снятию. После установки подвески следует прокачать контуры тормозов, а при замене передней подвески отрегулировать сходжение колес. Болты крепления подвески к раме затягивают с равномерным увеличением момента затяжки. Момент окончательной затяжки должен быть не ниже 12,0...14,0 кгс·м.

**Снятие рычага подвески** производится при замене рычага, при замене металлокерамических втулок 42 и 52 (см. рис. 127), уплотнительного кольца 39, корпусов втулок шкворней с втулками в сборе для передней подвески. Порядок проведения работы следующий: ослабить гайки крепления колеса и болты крепления фланца полуоси;

вывесить колесо снимаемого рычага и снять колесо;

отсоединить нижний конец амортизатора от рычага и фланец полуоси от кардана, закрепить полуось от выпадания, отсоединить гибкие шланги гидросистемы тормозов и, не допуская вытекания рабочей жидкости, заглушить конец шланга и трубку заглушками;

отвернуть болт 48, снять шайбу 47 и прокладку 46, отвернуть болты 51, 37 и снять распорную втулку 38;

при снятии заднего рычага отсоединить от рычага трос ручного тормоза;

при снятии рычага передней подвески отсоединить от поворотного кулака боковую тягу рулевой трапеции;

отвернуть гайки крепления и снять колесный редуктор;

для облегчения последующей сборки при замене втулок, уплотнительного кольца или корпуса втулок шкворней необходимо поместить любую пару зуб — впадина на торцах торсиона и рычага;

если заменяется рычаг подвески, торсион необходимо снять, а при замене рычага передней подвески снять поворотный кулак; приподняв рычаг для разгрузки торсиона, снять его с оси.

**Установка рычага подвески** выполняется в последовательности, обратной снятию. Для удобства установки рычага посадочные места оси подвески следует смазать пластичной смазкой. При за-

мене рычага подвески необходимо установить торсион [см. «Техническое обслуживание передней (задней) подвески. Регулировка положения рычагов подвески»]. В остальных случаях установку рычага на торсион нужно производить по метке, нанесенной при разборке. При креплении колесного редуктора передней подвески на верхнюю заднюю шпильку следует установить кронштейн крепления гибкого шланга тормоза. После установки рычага необходимо подать смазку через масленку к втулкам рычага, прокачать контуры тормозов, отрегулировать сходжение колес при замене рычага передней подвески.

**Замена торсиона** производится в случае его поломки. Признаком поломки торсиона является отсутствие зазора между буфером и опорой буфера, свободное качание рычага на оси подвески, при котором прослушиваются стуки в стыке облома торсиона. Замену торсиона необходимо производить в следующей последовательности: произвести работы по извлечению торсионов из оси подвески [см. «Техническое обслуживание передней (задней) подвески. Регулировка положения рычагов подвески»]; с помощью штыря диаметром 10 мм и длиной 1300 мм со стороны второго торсиона выбить внутренний обломок торсиона; смазав головки торсионов пластичной смазкой, установить торсионы.

#### Определение технического состояния деталей

Проверка производится после мойки и сушки деталей.

**Рычаг подвески.** На рычагах передней подвески не допускается деформация рычага с нарушением углов установки колес. Деформированные рычаги подлежат замене. При обнаружении трещин допускается заварка.

**Поворотный кулак.** Не допускаются трещины, выкрашивания и теле кулака, следы износа в посадочных отверстиях под корпус втулки.

**Ось подвески.** Не допускаются трещины и значительные прогибы оси. Трещины допускается заваривать, а ось править.

**Шкворень.** Не допускается износ поверхности, сопрягаемой с вилкой рычага.

**Торсион.** Не допускаются трещины на теле торсиона, скручивание шлицев. Торсионы, имеющие указанные дефекты, подлежат замене.

Размеры основных сопрягаемых деталей подвески и пределы допустимых износов приведены в табл. 19.

Основной причиной проведения замены **втулок рычага подвески** является появление зазора в соединении выше предельно допустимой величины (см. табл. 19). Признаком большого зазора являются стуки в ступице рычага при движении автомобиля. Замена втулок производится на снятом рычаге при отсоединенном колесном редук-

| Сопрягаемые детали                                | Диаметры сопрягаемых деталей, мм |                        | Зазор, натяг (—) в соединении, мм |            |                                       |
|---|----------------------------------|------------------------|-----------------------------------|------------|---------------------------------------|
|   | Отверстие                        | Вал                    | монтажный                         |            | предельно допустимый при эксплуатации |
|   |                                  |                        | наименьший                        | наибольший |                                       |
| Втулка рычага — ось подвески                      | $63^{+0,060}$                    | $63_{-0,120}^{-0,040}$ | 0,040                             | 0,180      | 0,260                                 |
| Рычаг подвески — внутренняя втулка                | $70^{+0,060}$                    | $70_{+0,130}^{+0,250}$ | -0,070                            | -0,250     | Проворачивание не допускается         |
| Рычаг подвески — наружная втулка                  | $70,5^{+0,06}$                   | $70,5_{+0,13}^{+0,25}$ | -0,07                             | -0,25      | То же                                 |
| Втулка шкворня — шкворень                         | $18^{+0,043}$                    | $18_{-0,012}^{+0,016}$ | 0,016                             | 0,055      | 0,090                                 |
| Корпус поворотного кулака — корпус втулки шкворня | $29^{+0,023}$                    | $29_{+0,048}^{+0,081}$ | -0,025                            | -0,081     | Проворачивание не допускается         |
| Рычаг подвески — шкворень                         | $32^{+0,027}$                    | $32_{+0,018}^{+0,035}$ | -0,035                            | +0,009     | То же                                 |

тору. В запасные части металлокерамические втулки поставляются ремонтного размера (рис. 130). Для замены втулок необходимо произвести выпрессовку изношенных втулок с помощью съемника, показанного на рис. 131.

Перед запрессовкой втулок необходимо произвести замеры посадочных мест в рычаге подвески. Замер следует производить в двух взаимно перпендикулярных плоскостях. При необходимости втулки нужно обработать по наружному диаметру до размеров, обеспечи-

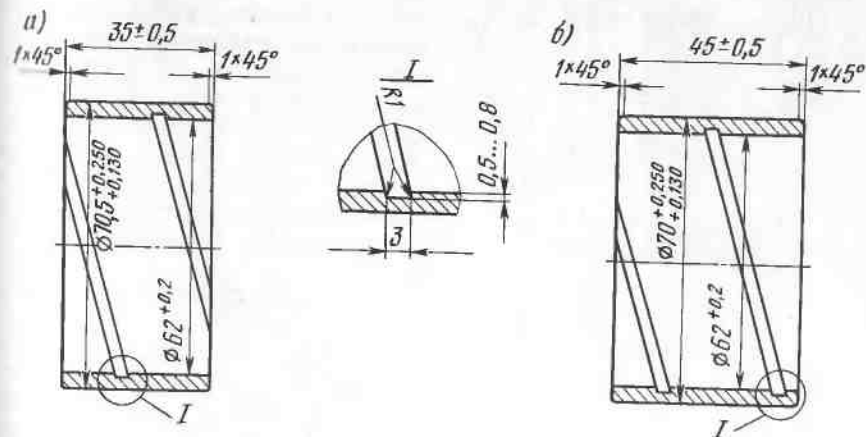


Рис. 130. Ремонтные втулки рычага подвески:  
а — наружная втулка; б — внутренняя втулка

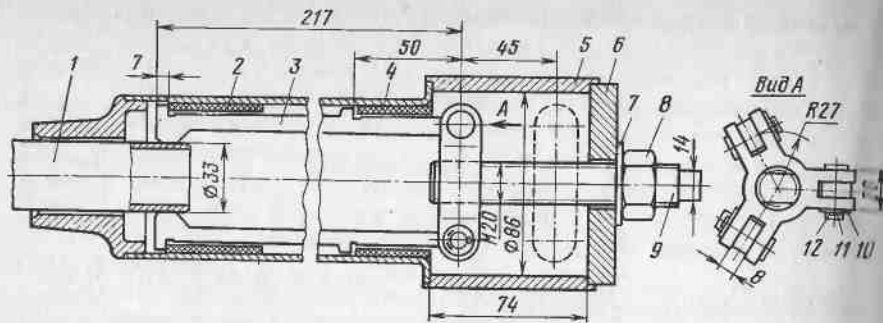


Рис. 131. Съемник для выпрессовки втулок рычагов подвески:  
1—распорная втулка захватных лапок; 2—внутренняя втулка; 3—захватная лапка; 4—наружная втулка; 5—корпус; 6—крышка корпуса; 7—шайба; 8—гайка М20; 9—винт; 10—шайба; 11—шплинт; 12—палец

вающих посадку втулок в рычагах подвески с натягом 0,070...0,250 мм.

Запрессовка втулок производится с использованием оправки, показанной на рис. 132. Сначала запрессовывается внутренняя втулка на глубину 153 мм от фланца ступицы. Наружная втулка запрессовывается заподлицо с фланцем.

Втулки необходимо обработать одновременно по внутреннему диаметру до размера, обеспечивающего посадку рычага на ось с зазором 0,040...0,180 мм.

**Ремонт оси подвески.** Зазор между втулками рычага и осью подвески у нового автомобиля составляет 0,040...0,180 мм. В процессе эксплуатации этот зазор может увеличиваться как из-за износа втулок рычагов подвески, так и в результате износа посадочных мест оси подвески.

При незначительном износе шейки оси допускается восстановление зазора производить путем шлифования посадочных мест оси до диаметра  $62,5_{-0,120}^{+0,040}$  мм с одновременной изменой втулок рычагов подвески, с последующей расточкой их до размера, обеспечивающего зазор в соединении в пределах 0,040...0,180 мм. При значительном износе оси восстановление производят методом наплавки металла с последующей обработкой с обеспечением размеров и требований, указанных на рис. 133. После обработки посадочные места с целью упрочнения поверхности

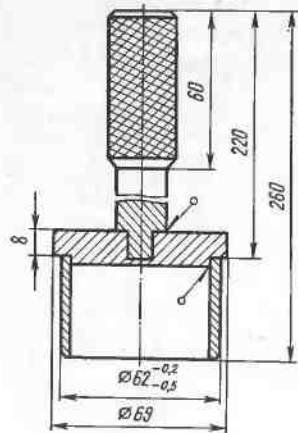


Рис. 132. Оправка для запрессовки втулок рычагов

ти нужно обкатать роликами под давлением 500 кгс.

При обнаружении трещин на оси их необходимо заварить. Оси, имеющие прогибы, подлежат протравке.

**Замена корпусов втулок шкворней поворотного кулака с втулками в сборе** производится при износе втулок, при котором радиальный зазор вызывает стук в соединении, приводит к колебаниям управляемых колес. Замена производится на снятом с автомобиля рычаге подвески с отсоединенным колесным редуктором. Снятие корпусов втулок шкворней производится в следующей последовательности:

отвернуть болты 12 (см. рис. 127), снять накладку 3 и регулировочные прокладки;

с помощью съемника (рис. 134) выпрессовать шкворни и снять поворотный кулак, с помощью борodka выбить заглушку 7 (см. рис. 127);

выпрессовать поочередно корпуса втулок шкворней с втулками в сборе (рис. 135) и снять обойму с манжетой.

Установку новых корпусов втулок следует проводить в следующем порядке:

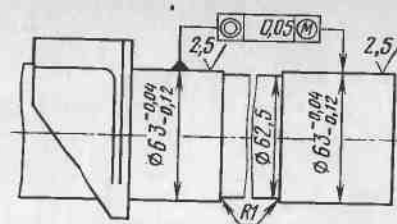


Рис. 133. Ось подвески

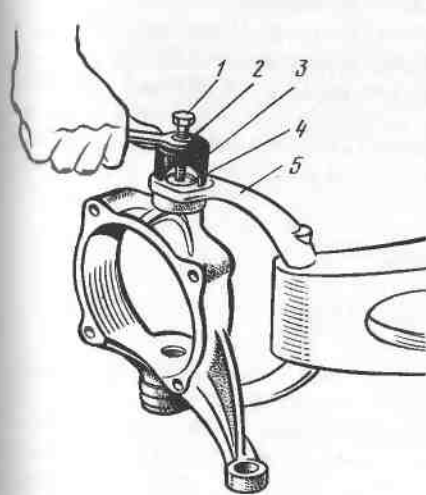


Рис. 134. Выпрессовка шкворня:  
1—болт М12×100 (см. рис. 128); 2—гайка (см. рис. 128); 3—корпус съемника (см. рис. 128); 4—шкворень; 5—рычаг передней подвески

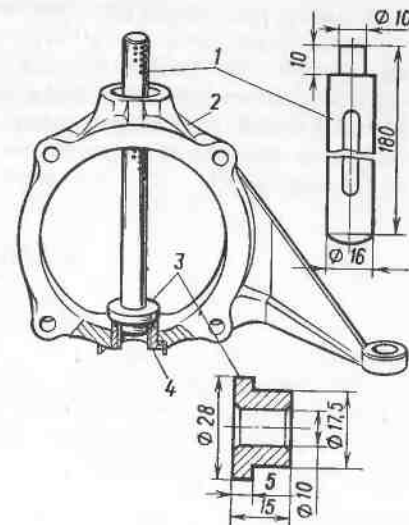


Рис. 135. Выпрессовка корпусов втулок:  
1—ручка; 2—поворотный кулак; 3—оправка; 4—корпус втулки



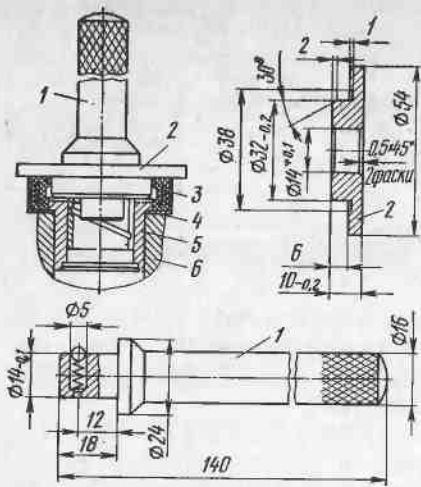


Рис. 136. Запрессовка манжеты шкворня:  
1—ручка; 2—оправка; 3—манжета; 4—  
обойма манжеты; 5—корпус втулки; 6—  
поворотный кулак

рону от колеса (для удобства смазки);

установить верхнюю накладку шкворня и затянуть болты 12 крутящим моментом 3,0...3,5 кгс·м;

установить регулировочные прокладки, предварительно подобрав их количество [толщина пакета прокладок должна быть меньше высоты выступающей части шкворня на 0,1...0,15 мм], установить нижнюю накладку шкворня и закрепить ее;

через масленки произвести нагнетание смазки в шкворневые узлы подвески.

## полуоси

### Устройство полуосей

На автомобиле установлены полуоси полностью разгруженного типа. Одним концом полуось скользит сухарями 10 (рис. 137) в пазах полуосевой шестерни 12 дифференциала, а другим через карданный шарнир соединяется с колесным редуктором. Сухари свободно посажены на палец, который запрессован в головку полуоси. Соединение полуоси с фланцем шлицевое. От осевого перемещения полуось стопорится штифтом. Все полуоси 3 на автомобиле по конструкции и размерам одинаковые, а фланцы 1 отличаются длиной и расположением отверстий под штифт. Для защиты главной передачи и подшипника 15 от попадания пыли и грязи на полуоси устанавливаются

на корпуса втулок установить обоймы манжет и запрессовать корпус поочередно в поворотный кулак, используя для этого ручку 1 и оправку 2 (см. рис. 135).

развернуть одновременно втулки шкворней до диаметра 18<sup>+0,013</sup>/<sub>+0,010</sub> мм, обеспечив их соосность, и продуть сжатым воздухом;

смазать наружные поверхности манжет пластичной смазкой и запрессовать их в обоймы (рис. 136);

установить поворотный кулак в вилку рычага подвески, смазать пластичной смазкой шкворень и запрессовать шкворни в проушины вилки рычага так, чтобы штифт 13 (см. рис. 127) располагался на оси крепежных отверстий, а накладка шкворня устанавливалась масленкой в сто-

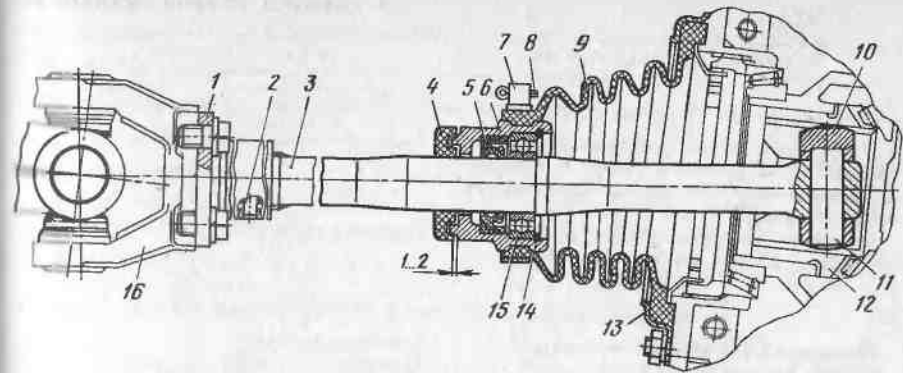


Рис. 137. Полуось:

1—фланец полуоси; 2—штифт; 3—полуось; 4—грязезащитное кольцо; 5—манжета; 6—  
корпус; 7—хомут; 8—шплинт; 9—защитный чехол; 10—сухарь; 11—палец; 12—полуосевая  
шестерня дифференциала; 13—крышка крепления защитного чехла дифференциала; 14—  
стопорное кольцо; 15—подшипник; 16—ведущая вилка карданного шарнира

ру защитный резиновый чехол 9, в корпусе 6—манжета 5, а на полуось запрессовано грязезащитное кольцо 4.

Полуоси служат для передачи крутящего момента от главной передачи переднего и заднего мостов к колесным редукторам.

### Техническое обслуживание полуосей

ТО заключается в своевременной затяжке болтов крепления фланцев полуосей к карданным шарнирам колесных редукторов (момент затяжки 3,0...3,5 кгс·м) и гаек крышки крепления защитного чехла (1,6...2,0 кгс·м). Возможные неисправности полуосей, их причины и способы устранения приведены в табл. 20.

### Ремонт полуосей

#### Снятие полуоси

Для снятия полуоси необходимо: отвернуть гайки крепления крышки защитного чехла, отсоединить полуось от карданного шарнира колесного редуктора, отвернув болты крепления; повернуть полуось так, чтобы паз полуосевой шестерни расположился горизонтально; отвести полуось в сторону и, придерживая сухари от выпадения, вынуть ее вместе с чехлом.

#### Разборка полуоси

Разборка производится в следующей последовательности: снять сухари с пальца полуоси;

| Причина неисправности   | Способ устранения               |
|---|---------------------------------|
| <i>Стук полуоси при трогании с места, при резком разгоне или переключении передач</i>   |                                 |
| Увеличение зазора в шлицевом соединении полуоси с фланцем (зазор в соединении ощущается при резком покачивании полуоси рукой) | Заменить изношенные детали      |
| Большой зазор в сопряжении палец полуоси — сухари или в сопряжении сухари — полуосевая шестерня                               | Заменить сухари                 |
| <i>Течь масла между корпусом полуоси и грязезащитным кольцом</i>  |                                 |
| Износ рабочей кромки манжеты  | Заменить манжету                |
| Облом пружины манжеты   | Заменить пружину                |
| <i>Течь масла через защитный чехол или в местах его крепления</i>   |                                 |
| Повреждение защитного чехла   | Заменить чехол                  |
| Деформация крышки крепления защитного чехла   | Отрихтовать или заменить крышку |
| Ослабление гаек крепления защитного чехла   | Подтянуть гайки                 |

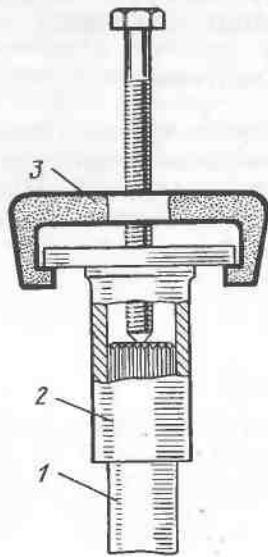


Рис. 138. Съемник для выпрессовки фланца с полуоси:  
1 — полуось; 2 — фланец полуоси; 3 — съемник.

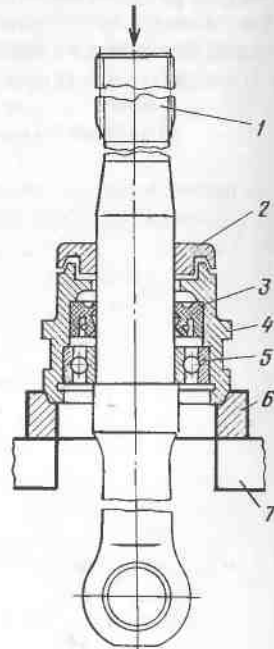


Рис. 139. Выпрессовка корпуса и грязезащитного кольца с полуоси:  
1 — полуось; 2 — грязезащитное кольцо; 3 — манжета; 4 — корпус; 5 — подшипник; 6 — оправка (см. рис. 140); 7 — тиски.

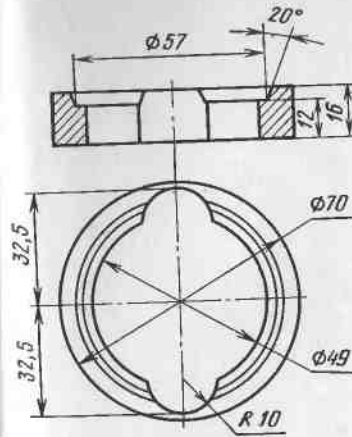


Рис. 140. Оправка для выпрессовки корпуса и грязезащитного кольца

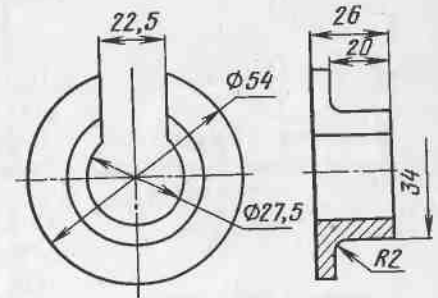


Рис. 141. Оправка для выпрессовки подшипника с полуоси

снять хомут 7 (см. рис. 137) и защитный чехол дифференциала; при помощи бородка выбить стопорный штифт 2 со стороны, противоположной накерненной части; использовать съемник (рис. 138), выпрессовать полуось из фланца; выпрессовать корпус подшипника с подшипника и грязезащитное кольцо с шейки полуоси (рис. 139), используя оправку (рис. 140); выпрессовать манжету из корпуса подшипника (выполнять при необходимости); с помощью оправки (рис. 141) выпрессовать подшипник с полуоси.

#### Определение технического состояния деталей

Определение производится после мойки и сушки деталей.

**Полуось.** Не допускается погнутость полуоси. Биение поверхности полуоси относительно оси допускается до 0,5 мм, а биение посадочного места под подшипник должно быть не более 0,1 мм. Допускается правка полуоси. На посадочных поверхностях не допускаются риски, забоины. Неглубокие риски и забоины нужно зачистить. При наличии глубоких рисок и забоин полуось заменяют.

**Фланец полуоси.** Не допускаются чрезмерный износ шлицев фланца и их повреждения.

**Подшипник.** Вращение подшипника должно быть плавным, бесшумным. На беговых дорожках наружной и внутренней обойм, шариках не допускается выкрашивание металла. При обнаружении указанного дефекта или вращении подшипников с некоторым усилием их необходимо заменить.

Таблица 21

| Сопрягаемые детали             | Диаметры сопрягаемых деталей, мм |                        | Зазор, натяг (—) в соединении, мм |            |                                       |       |
|--------------------------------|----------------------------------|------------------------|-----------------------------------|------------|---------------------------------------|-------|
|                                | Отверстие                        | Вал                    | монтажный                         |            | предельно допустимый при эксплуатации |       |
|                                |                                  |                        | наименьший                        | наибольший |                                       |       |
| Подшипник — полуось            | $25^{+0,003}_{-0,013}$           | $25^{+0,017}_{-0,002}$ | -0,030                            | 0,001      | 0,030                                 |       |
| Корпус полуоси — подшипник     | $47^{+0,019}_{-0,050}$           | $47^{+0,003}_{-0,014}$ | -0,022                            | 0,033      | 0,070                                 |       |
| Полуось — палец полуоси        | $16^{+0,050}_{-0,080}$           | $16_{-0,012}$          | -0,038                            | -0,080     | Проворачивание не допускается         |       |
| Сухарь — палец полуоси         | $16^{+0,070}_{+0,045}$           | $16_{-0,012}$          | 0,045                             | 0,082      |                                       | 0,200 |
| Грязезащитное кольцо — полуось | $25^{+0,138}_{-0,268}$           | $25^{+0,020}_{-0,053}$ | -0,085                            | -0,215     | Проворачивание не допускается         |       |

**Корпус подшипника полуоси.** Трещины, глубокие риски и забойки на поверхности гнезда под подшипник не допускаются. При обнаружении указанных дефектов и при износе гнезда под подшипник выше предельно допустимой величины корпус заменяют.

**Манжета.** При потере эластичности, разрушении или при значительном износе рабочей кромки манжеты заменяют.

Размеры сопрягаемых деталей и пределы допустимых износов приведены в табл. 21.

#### Сборка и установка полуоси

Сборку полуосей производят в обратной последовательности, учитывая следующие особенности сборки:

подшипник запрессовать с помощью оправки (рис. 142);

во избежание повреждения манжеты при надевании корпуса и сборе с манжетой на шлицевой конец полуоси применить оправку, показанную на рис. 143;

манжету в корпус запрессовать с помощью оправки (рис. 144) и ручки 1 (см. рис. 136);

грязезащитное кольцо установить на полуось, обеспечив зазор между кольцом и корпусом 1...2 мм (см. рис. 137);

перед установкой корпуса полость между корпусом и манжетой заполнить, а рабочие поверхности манжеты покрыть смазкой Литол-24;

после запрессовки стопорного штифта отверстие на фланце со стороны накатки на штифте раскернить;

при установке защитного чехла шплинт хомута установить так, чтобы он выступал за пределы хомута со стороны защитного чехла не более чем на 0,5 мм.

Устанавливается полуось в последовательности, обратной снятию. Перед установкой следует убедиться в том, что между корпусом подшипника дифференциала и чехлом установлен стопор регулировочной гайки подшипника дифференциала. Шплинт хомута крепления защитного чехла должен располагаться над полуосью.

#### КОЛЕСНЫЙ РЕДУКТОР

#### Устройство колесного редуктора

Колесный редуктор (рис. 145) состоит из двух прямозубых шестерен, установленных на валах в картере, отлитом из ковкого чугуна. Ведущая шестерня 24 установлена на шлицах ведущего вала 34, изготовленного за одно целое с ведомой вилкой карданного шарнира. Ведущий вал установлен на двух радиальных подшипниках 22 и 26 и удерживается от осевого перемещения стопорным кольцом 28. Ведомая шестерня 51 установлена на шлицах ведомого вала 11 и фиксируется на валу пружиной ведомой шестерни 43, которая обеспечивает возможность регулировки конических подшипников 2 и 44, на которых установлен ведомый вал редуктора. Регулировка зазора в конических подшипниках осуществляется с помощью болта 46 и гайки 8, которая стопорится шайбой 10 и гай-

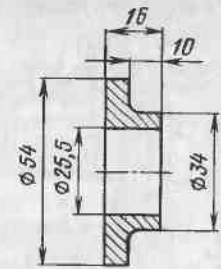


Рис. 142. Оправка для запрессовки подшипника на полуось

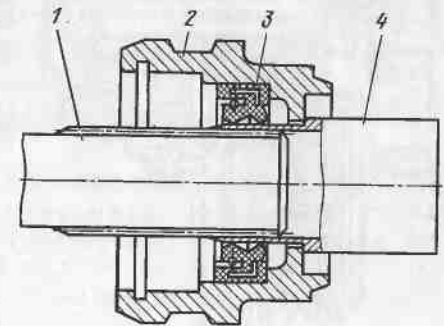


Рис. 143. Приспособление, предохраняющее манжету от повреждения: 1—полуось; 2—корпус; 3—манжета; 4—оправка

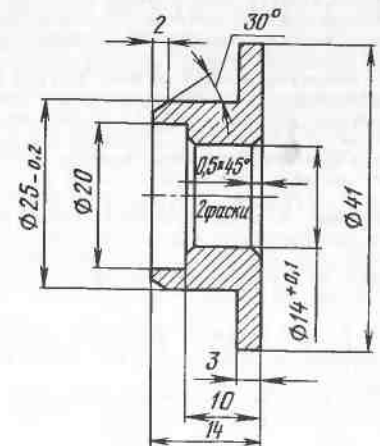


Рис. 144. Оправка для запрессовки манжеты в корпус

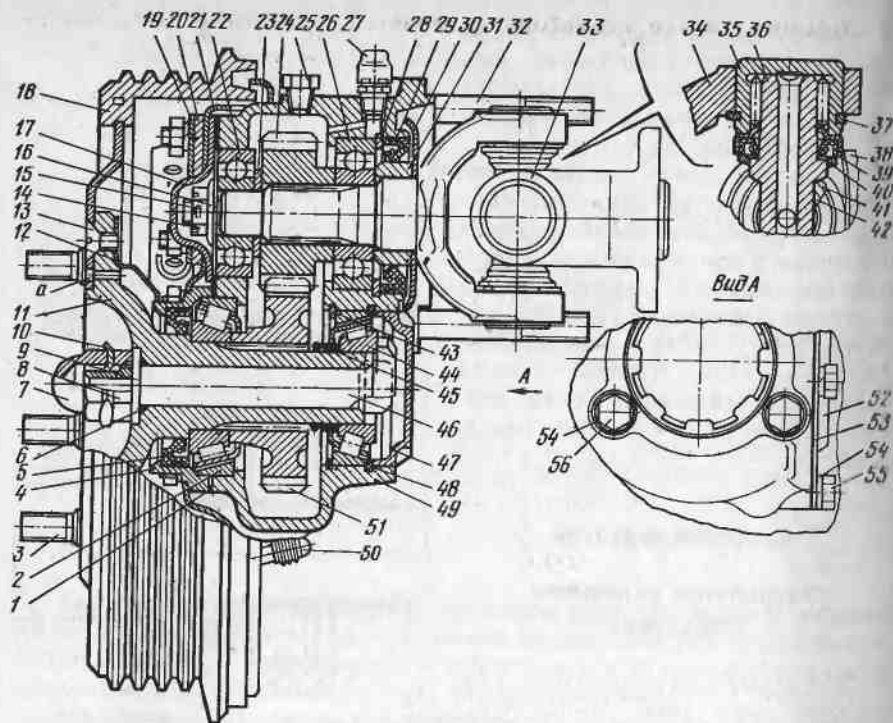


Рис. 145. Колесный редуктор:

1— прокладка крышек наружных подшипников; 2— наружный подшипник вала ведомой шестерни; 3— болт крепления колеса; 4— крышка наружного подшипника вала ведомой шестерни; 5, 29, 39— манжеты; 6— уплотнительное кольцо; 7— специальная гайка; 8— гайка крепления вала ведомой шестерни; 9, 16— упорные шайбы; 10— стопорная шайба; 11— вал ведомой шестерни; 12— маслосборник; 13— винт крепления тормозного барабана; 14— гайка; 15— шплинт; 17— крышка наружного подшипника вала ведущей шестерни; 18— тормозной барабан; 19— накладка; 20— опора колодок тормоза; 21— щит тормоза; 22— наружный подшипник вала ведущей шестерни; 23— промежуточное кольцо; 24— ведущая шестерня; 25— пробка заливного отверстия; 26— внутренний подшипник вала ведущей шестерни; 27— сапун; 28, 37— стопорные кольца; 30— грязеотражатель; 31, 43— упорные кольца; 32— шпилька крепления редуктора; 33— карданный шарнир полуоси; 34— ведомая вилка карданного шарнира полуоси; 35— игольчатый подшипник; 36— крестовина карданного шарнира; 38— ведущая вилка карданного шарнира; 40— отражатель; 41— колпачок; 42— масленка; 44— внутренний подшипник вала ведомой шестерни; 45— пружина ведомой шестерни; 46— регулировочный болт подшипников вала ведомой шестерни; 47— крышка; 48— уплотнительное кольцо; 49— картер редуктора; 50— колпачок клапана рабочего цилиндра; 51— ведомая шестерня; 52— крышка; 53, 54— прокладки; 55— болт отверстия слива масла из картера; 56— болты отверстий контроля уровня; а— дренажное отверстие

кой 7. Во фланец ведомого вала запрессованы болты 3, на которые устанавливается колесо. Колесный редуктор крепится на передней подвеске к поворотному кулаку, а на задней — к рычагу подвески с помощью четырех шпилек 32, завернутых в корпус картера 49. К картеру крепится опора колодок тормоза 20, накладка 19 и тормозной щит 21, на котором устанавливаются детали и узлы тормозного механизма.

Масло в картер редуктора заливается через отверстие, закрываемое пробкой 25. Для слива масла используется отверстие, закрываемое болтом 55.

Карданный шарнир представляет собой две вилки 34 и 38, в отверстия проушин которых запрессованы корпуса 35 игольчатых подшипников крестовин, удерживаемые в проушине стопорными кольцами 37. Для удержания смазки и предохранения подшипников от грязи на выступы цапф крестовин напрессованы штампованные отражатели 40, а в обоймы подшипников установлены резиновые манжеты 39.

Основное назначение колесного редуктора состоит в передаче крутящего момента, снимаемого с полуоси, на колеса автомобиля. Кроме того, применение в колесных редукторах зубчатой пары с внешним зацеплением позволило увеличить величину клиренса автомобиля.

### Техническое обслуживание колесного редуктора

Уход за колесным редуктором заключается в поддержании необходимого уровня масла в картере и своевременной его смене, в проверке уплотнений, своевременной смазке карданных шарниров, регулировке подшипников ведомого вала, а также в дотяжке всех крепежных деталей. Необходимо систематически производить очистку сапуна редуктора от грязи и пыли.

Замена масла производится сразу после езды, пока масло находится в нагретом состоянии. Для ускорения слива масла, кроме болта 55, необходимо вывернуть пробку 25 (см. рис. 145). Для удаления механических примесей, оседаемых на стенках картера редуктора, необходимо промыть редуктор. Для этого, завернув сливную пробку, следует залить в картер 0,08 л веретенного масла марки АУ ГОСТ 1642—75 и проехать на автомобиле 300..500 м. Затем избыточное масло нужно слить и заправить редуктор чистым маслом согласно химмотологической карте. Уровень масла в картере колесного редуктора должен быть не ниже нижней кромки контрольного отверстия, закрываемого болтом 56.

Регулировка подшипников ведомого вала производится в следующей последовательности:

выпести колесо и проверить вращение колеса, оно должно вращаться свободно без заедания. При затрудненном вращении необходимо выяснить причину торможения и устранить ее;

отогнуть стопорную шайбу 10 (см. рис. 145) с грани гайки 7 и отвинтить гайку, снять шайбу 10;

завернуть гайку 8, прокручивая при этом колесо, во избежание заедания подшипников;

отвернуть гайку 8 на  $1/6...1/8$  оборота — колесо должно вращаться свободно без ощущения осевого зазора в подшипниках;

Таблица 22

| Причина неисправности  | Способ устранения  |
|--|--|
| <i>Повышенный шум или стук при работе колесного редуктора (соединение полуоси с фланцем и тормозной механизм исправны)</i> |  |
| Повышенный износ или поломка подшипников карданного шарнира  | Заменить поврежденные детали карданного шарнира                        |
| Повышенный износ или поломка подшипников редуктора   | Заменить подшипники  |
| Повышенный износ или поломка зубьев шестерен редуктора   | Заменить комплект шестерен   |
| <i>Течь масла из дренажного отверстия</i>  |  |
| Повышенный зазор в подшипниках вала ведомой шестерни   | Отрегулировать зазор   |
| Износ или повреждение манжеты ведомого вала  | Заменить манжету   |
| Ослабление натяжения пружины манжеты ведомого вала   | Укоротить длину пружины  |
| <i>Течь масла по картеру редуктора со стороны карданного шарнира</i>   |  |
| Повреждение уплотнительного кольца 48 (см. рис. 145) или прокладки 53  | Заменить поврежденные детали   |
| Ослабление крепление болтов 55 или деформация крышки 52  | Дотянуть болты или заменить крышку                                     |
| Не дотянута крышка 47  | Дотянуть крышку  |
| <i>Течь масла через сапун</i>  |  |
| Загрязнен или неисправен сапун   | Промыть сапун, проверить его герметичность, при необходимости заменить |

надеть стопорную шайбу 10 на регулировочный болт 46 и завернуть гайку 7 до отказа. Убедившись, что регулировка не нарушилась, застопорить гайку путем отгиба стопорной шайбы 10 на грань гайки.

Возможные неисправности колесного редуктора, их причины и способы устранения приведены в табл. 22.

## Ремонт колесного редуктора

### Снятие редуктора

Снятие производится в следующей последовательности: ослабить гайки крепления колеса, вывесить колесо, отвернуть гайки крепления колеса и снять колесо;

отсоединить полуось от карданного шарнира, подать ее в сторону дифференциала и в этом положении закрепить ее для предотвращения выпадения полуоси из дифференциала;

отсоединить трубопровод тормоза колесного редуктора, закрыть

конец трубопровода и отверстие рабочего цилиндра тормоза для предотвращения вытекания рабочей жидкости;

снять тормозной барабан, стяжные пружины и колодки тормоза. При снятии заднего колесного редуктора необходимо дополнительно снять распорную планку, стопорную шайбу и извлечь из разжимного рычага конец троса стояночного тормоза;

отвернуть 4 гайки крепления редуктора и снять редуктор.

### Разборка редуктора

Разборка выполняется в следующей последовательности: отвернуть болт 55 (см. рис. 145), слить масло и очистить редуктор от пыли, грязи и масляных отложений;

отогнуть стопорную шайбу 10 и, застопорив карданный шарнир 33 от проворачивания, отвернуть гайки 7 и 8, снять шайбы 9 и 10; отвернув крышку 47, снять уплотнительные кольца 6 и 48, регулировочный болт 46;

с помощью молотка и проставки из мягкого металла выбить ведомый вал 11, извлечь внутреннее кольцо конического подшипника 44 и пружину 45;

отвернув 8 гаек, снять накладку 19, опору 20, щит тормоза 21, крышку 17, крышку 4 с манжетой 5, прокладку 1, внутреннее кольцо подшипника 2;

снять шплинт 15, отвернуть гайку 14 и снять шайбу 16;

с помощью молотка и проставки из цветного металла выбить ведомую вилку с карданным шарниром;

отвернуть 4 болта 55, снять крышку 52, прокладку 53 и извлечь из картера кольцо 23 и шестерню 51;

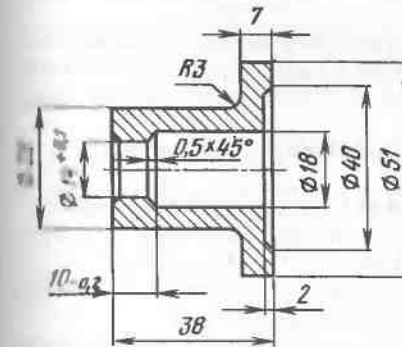


Рис. 146. Оправка для выпрессовки и запрессовки наружного подшипника ведущего вала

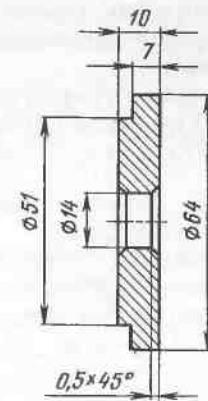


Рис. 147. Оправка для выпрессовки наружного подшипника ведомого вала

сместив шестерню 24 относительно отверстий подшипников, через надставку, введенную в отверстие подшипника 26, немного выпрессовать подшипник 22 и извлечь шестерню 24;

с помощью монтажной лопатки выпрессовать манжету 29 и щипцами для снятия стопорных колец снять кольцо 28;

при помощи оправки (рис. 146) и ручки 1 (см. рис. 136) выпрессовать подшипник 22 (см. рис. 145) внутрь картера и извлечь его из картера;

используя оправку 2 и ручку 1 (см. рис. 136), выпрессовать подшипник 26 (см. рис. 145) и наружное кольцо подшипника 44;

выпрессовать наружное кольцо подшипника 2, используя оправку (рис. 147) и ручку 1 (см. рис. 136).

при необходимости замены манжеты 5 (см. рис. 145) выпрессовать ее из крышки 4.

Для разборки карданного шарнира необходимо: при помощи отвертки снять стопорные кольца 37 (см. рис. 145) и выпрессовать два противоположных корпуса игольчатых подшипников: один наружу, а другой внутрь вилки; корпус подшипника, запрессованный внутрь вилки, выпрессовать наружу. Такую же операцию следует произвести и со второй парой корпусов подшипников; снять с крестовины игольчатые подшипники, обойму с манжетой, отражатели 40; вывести крестовину из вилок кардана.

#### Определение технического состояния деталей

Проверка производится после мойки и сушки деталей.

**Картер колесного редуктора.** Необходимо проверить посадочные места под подшипники. Уплотняющие поверхности картера не должны иметь забоин, риск, раковин. Картер проверяют на отсутствие трещин, раковин, обломов. При наличии указанных дефектов, износе или повреждении посадочных мест под подшипники картер подлежит замене.

**Шестерни.** Не допускаются трещины, поломка и выкрашивание зубьев. Зазор между зубьями шестерен не должен превышать 0,3 мм. При обнаружении указанных дефектов шестерни необходимо заменить.

Замену шестерен следует производить в паре, подобранной по минимальному шуму.

**Подшипники.** Вращение подшипников должно быть плавным и бесшумным. Не допускаются следы выкрашивания металла на шариках, роликах и беговых дорожках обойм.

**Валы.** На рабочих поверхностях валов не допускаются трещины, обломы и выкрашивания шлицев, скручивание шлицев.

**Карданный шарнир.** Вращение карданного шарнира должно быть бесшумным, радиальные и осевые зазоры не должны ощущаться. При наличии зазора в подшипниках, а также шума или стука необходимо установить новую крестовину с подшипниками.

| Сопрягаемые детали  | Диаметры сопрягаемых деталей, мм |                          | Зазор, натяг (—) в соединении, мм |            |                                       |
|---|----------------------------------|--------------------------|-----------------------------------|------------|---------------------------------------|
|   | Отверстие                        | Вал                      | монтажный                         |            | предельно допустимый при эксплуатации |
|   |                                  |                          | наименьший                        | наибольший |                                       |
| Картер — внутренний подшипник вала ведущей шестерни                   | $62^{+0,008}_{-0,023}$           | $62^{+0,004}_{-0,017}$   | —0,027                            | 0,025      | 0,050                                 |
| Картер — наружный подшипник вала ведущей шестерни                     | $52^{+0,008}_{-0,023}$           | $52^{+0,004}_{-0,017}$   | —0,027                            | 0,025      | 0,050                                 |
| Картер — внутренний подшипник вала ведомой шестерни                   | $62^{+0,008}_{-0,023}$           | $62^{+0,002}_{-0,013}$   | —0,025                            | 0,021      | 0,050                                 |
| Картер — наружный подшипник вала ведомой шестерни                     | $72^{+0,008}_{-0,023}$           | $72^{+0,002}_{-0,013}$   | —0,025                            | 0,021      | 0,050                                 |
| Наружный подшипник вала ведомой шестерни — вал ведомой шестерни       | $35^{+0,001}_{-0,011}$           | $35^{+0,025}_{-0,050}$   | 0,014                             | 0,051      | 0,100                                 |
| Внутренний подшипник вала ведомой шестерни — вал ведомой шестерни     | $30^{+0,001}_{-0,011}$           | $30^{+0,020}_{-0,040}$   | 0,009                             | 0,041      | 0,080                                 |
| Наружный подшипник вала ведущей шестерни — вилка карданного шарнира   | $20^{+0,003}_{-0,013}$           | $20^{+0,020}_{-0,040}$   | 0,007                             | 0,043      | 0,080                                 |
| Внутренний подшипник вала ведущей шестерни — вилка карданного шарнира | $25^{+0,003}_{-0,013}$           | $25^{+0,020}_{-0,040}$   | 0,007                             | 0,043      | 0,080                                 |
| Вилка карданного шарнира — игольчатый подшипник                       | $30^{+0,006}_{-0,030}$           | $30^{+0,009}_{-0,009}$   | —0,030                            | 0,003      | 0,003                                 |
| Игольчатый подшипник — крестовина карданного шарнира                  | $16,3^{+0,047}_{-0,015}$         | $16,3^{+0,012}_{-0,012}$ | 0,015                             | 0,059      | 0,100                                 |

**Манжеты и уплотнительные кольца** при потере эластичности, разрушении или чрезмерном износе рабочей кромки необходимо заменить.

Размеры основных сопрягаемых деталей редуктора и пределы допустимых при эксплуатации автомобиля износов приведены в табл. 23.

#### Сборка и установка редуктора

Сборка производится в следующей последовательности:

запрессовать в картер до упора подшипник 26 (см. рис. 145) и наружное кольцо подшипника 44, использовав для этого оправку (рис. 148) и ручку 1 (см. рис. 136);

запрессовать наружное кольцо подшипника 2 с помощью оправки (рис. 149) и подшипник 22 с помощью оправки (см. рис. 146), использовав при этом ручку 1 (см. рис. 136);

установить с помощью щипцов стопорное кольцо 28 (см. рис. 145),

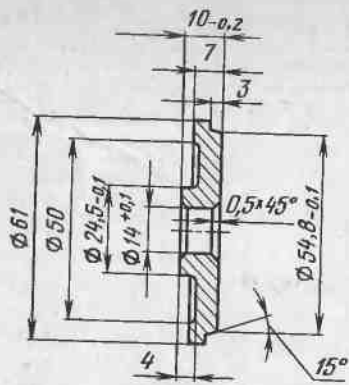


Рис. 148. Оправка для запрессовки внутренних подшипников

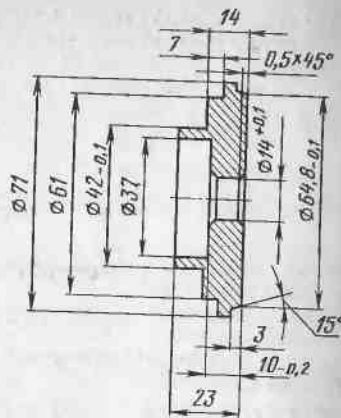


Рис. 149. Оправка для запрессовки манжет и наружного подшипника ведомого вала

запрессовать манжету 5 в крышку 4 и манжету 29 в картер с помощью оправки (см. рис. 149) и ручки 1 (см. рис. 136);

вложить в картер шестерни 24 и 51 (см. рис. 145), установить вилку 34, шестерню 24 и кольцо 23. Перед установкой вилки 34 подшипник 22 запрессовать заподлицо с внутренней плоскостью картера для облегчения установки шестерни 24;

допрессовать подшипник 22 до плотного сжатия пакета деталей, собранных на валу ведущей шестерни, надеть упорную шайбу 16 фаской наружу, затянуть гайку 14 крутящим моментом 3,0...3,2 кгс·м и зашплинтовать;

установить прокладку 1, предварительно пропитав ее моторным маслом, внутреннее кольцо подшипника 2, крышку 4 с манжетой, крышку 17, щит тормоза 21, опору 20, накладку 19 и закрепить гайками, затянув их моментом 1,7...1,8 кгс·м;

установить вал ведомой шестерни 11, шестерню 51 и легкими ударами через проставку из цветного металла посадить вал до упора в подшипник 2;

установить пружину 45, внутреннее кольцо подшипника 44, регулировочный болт 46 до упора в подшипник 44, резиновое кольцо 6, упорную шайбу 9, навернуть гайку 8 и отрегулировать зазор в подшипниках ведомого вала: вал должен проворачиваться свободно без заедания, люфт в подшипниках при этом не должен ощущаться; затянуть гайку 7 и застопорить ее шайбой 10;

установить резиновое кольцо 48 и затянуть крышку 47 до упора, установить крышку 52 с прокладкой 53 и закрепить ее четырьмя болтами, при этом под болт 55 внизу крышки установить алюминиевую прокладку 54, а под остальные установить пружинные шайбы;

заправить редуктор трансмиссионным маслом согласно химтологической карте.

Установка редуктора производится в последовательности, обратной снятию. Гайки крепления редуктора следует затянуть моментом 5,0...5,6 кгс·м, а болты крепления фланца полуоси — моментом 3,0...3,5 кгс·м. После установки редуктора необходимо прокачать контуры гидропривода тормоза.

## АМОРТИЗАТОРЫ

### Устройство амортизаторов

Амортизаторы, применяемые на автомобиле, гидравлические, телескопические двустороннего действия. Амортизаторы задней подвески отличаются от амортизаторов передней подвески меньшей длиной, рабочими характеристиками, количеством заправляемой жидкости. В остальном устройство, работа, способы проверки, разборки и сборки для амортизаторов передней и задней подвесок одинаковы.

Внутри резервуара 25 (рис. 150) расположен цилиндр 7, в котором перемещается шток 1 с поршнем 10. Поршень имеет вертикальные каналы, расположенные по двум окружностям. Каналы на малой окружности закрываются снизу дисками 21 и 22 клапана отдачи, а на большой — сверху тарелкой перепускного клапана 23.

В корпусе 16 клапана сжатия выполнено гнездо, к которому поджимаются пружины 13 через тарелку 15 диски 17 и 18. Сверху в цилиндр установлена направляющая втулка 6, которая уплотняется в резервуаре кольцом 5, а выход штока — манжетой 4 с обоймой 17. Детали, расположенные в верхней части цилиндра, поджимаются гайкой 2.

При ходе сжатия жидкость под давлением поршня, преодолевая сопротивление пружины 24 перепускного клапана, перетекает из подпоршневого пространства через каналы в поршне, расположенные по большой окружности, в надпоршневое пространство. Другая часть жидкости, отгибая внутренние края дисков 17 и 18 от тарелки 15, перетекает из цилиндра в резервуар. При плавном ходе штока давление жидкости будет недостаточным, чтобы отжать внутренние края дисков 17, и жидкость будет проходить в резервуар через вырез в дроссельном диске 18, создавая сопротивление ходу сжатия.

При ходе отдачи жидкость под давлением из надпоршневого пространства, преодолевая сопротивление пружины 11, отгибает наружные края дисков 21 и 22 клапана отдачи и перетекает по каналам в поршне, расположенным на малой окружности, в нижнюю часть цилиндра. Кроме того, часть жидкости за счет разрежения в подпоршневом пространстве из резервуара, отгибая наружные края дисков 17 и 18 клапана сжатия, перетекает в нижнюю часть цилиндра. При плавном ходе штока, когда давление жидкости бу-

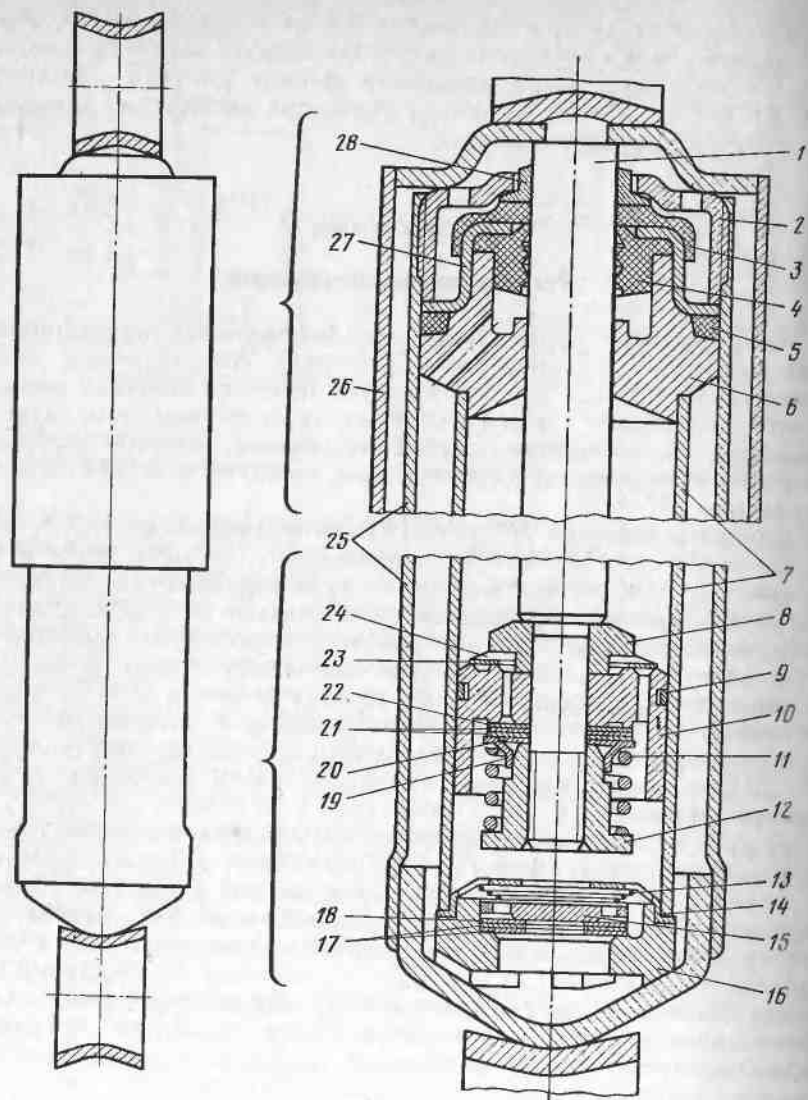


Рис. 150. Амортизатор:

1—шток; 2—гайка резервуара; 3—прокладка защитного кольца штока; 4—манжета штока; 5—уплотнительное кольцо резервуара; 6—направляющая втулка штока; 7—цилиндр; 8—ограничительная тарелка перепускного клапана; 9—кольцо поршня; 10—поршень; 11—пружина клапана отдачи; 12—гайка клапана отдачи; 13—пружина впускного клапана; 14—обойма клапана сжатия; 15—тарелка клапана сжатия; 16—корпус клапана сжатия; 17—диск клапана отдачи; 18—дрессельный диск клапана сжатия; 19—упорная тарелка пружины клапана отдачи; 20—шайба; 21—диск клапана отдачи; 22—дрессельный диск клапана отдачи; 23—тарелка перепускного клапана; 24—пружина перепускного клапана; 25—резервуар; 26—кожух; 27—обойма манжеты штока; 28—защитное кольцо

| Наименование параметра  | Величина параметра   |                    |
|---|----------------------|--------------------|
|   | Передний амортизатор | Задний амортизатор |
| Диаметр, мм:  |                      |                    |
| штока   |                      | 12                 |
| поршня  |                      | 27                 |
| резервуара  |                      | 41,5               |
| Длина в сжатом состоянии (расстояние между осями проушин), мм | 330                  | 280                |
| Ход поршня, мм  | 200                  | 150                |
| Величина максимальной силы сопротивления при ходе, кг:        |                      |                    |
| сжатия  | 35...65              | 25...50            |
| отбоя   | 75...115             | 75...115           |

лет недостаточным, чтобы отжать диски клапана, жидкость через разрезы дрессельного диска 22 будет перетекать в подпоршневое пространство, создавая сопротивление ходу отдачи.

Техническая характеристика амортизаторов, применяемых на автомобиле ЛуАЗ-969М, указана в табл. 24.

### Техническое обслуживание амортизаторов

В процессе эксплуатации автомобиля амортизаторы не требуют каких-либо регулировок и не нуждаются в доливе рабочей жидкости. Необходимо периодически проверять надежность крепления амортизаторов на автомобиле и при необходимости производить подтяжку гаек. Один раз в 3 года амортизаторы рекомендуется разобрать, промыть керосином детали и заполнить свежей амортизаторной жидкостью.

Возможные неисправности амортизаторов, их причины и способы устранения приведены в табл. 25.

### Ремонт амортизаторов

#### Снятие и установка амортизаторов

Необходимость снятия с автомобиля амортизаторов возникает в случае замены, проверки работоспособности или необходимости разборки амортизатора для замены пришедших в негодность деталей. Для снятия заднего амортизатора необходимо отвернуть гайки крепления верхней и нижней проушин, вынуть болт и снять амортизатор. При снятии переднего амортизатора следует отвернуть



| Причина неисправности  | Способ устранения   |
|--|---|
| <i>Подтекание жидкости из амортизатора</i>                         |   |
| Ослабление затяжки гайки резервуара                                | Подтянуть гайку   |
| Износ манжеты штока  | Заменить манжету  |
| Наличие забоин, рисок, задиоров на штоке, износ хромового покрытия | Заменить шток и манжету   |
| Усадка или повреждение уплотнительного кольца резервуара           | Заменить кольцо   |
| Чрезмерное количество жидкости в амортизаторе                      | Обеспечить требуемое количество жидкости                            |
| <i>Недостаточное сопротивление амортизатора при ходе отдачи</i>    |   |
| Негерметичность клапана отдачи или перепускного клапана            | Заменить поврежденные детали клапанов или устранить неисправности   |
| Уменьшение жесткости пружины клапана отдачи                        | Заменить пружину  |
| Недостаточное количество жидкости из-за утечки                     | Заменить поврежденные детали и довести количество жидкости до нормы |
| Износ направляющей втулки и штока                                  | Заменить изношенные детали  |
| Задир на поршне или цилиндре, поломка или износ кольца поршня      | Заменить поврежденные детали и жидкость                             |
| Жидкость загрязнена механическими примесями                        | Промыть все детали и заменить жидкость                              |
| <i>Недостаточное сопротивление амортизатора при ходе сжатия</i>    |   |
| Негерметичность клапана сжатия                                     | Заменить поврежденные детали или устранить неисправности            |
| Износ направляющей втулки и штока                                  | Заменить поврежденные детали  |
| Недостаточное количество жидкости из-за утечки                     | Заменить поврежденные детали и жидкость                             |
| Жидкость загрязнена механическими примесями                        | Промыть все детали и заменить жидкость                              |
| <i>Стук и скрип амортизаторов</i>                                  |   |
| Износ резиновых втулок в проушинах                                 | Заменить втулки   |
| Ослабление затяжки гаек резервуара или поршня                      | Дотянуть гайки  |
| Заедание штока из-за деформации цилиндра, резервуара или штока     | Заменить деформированные детали                                     |
| Поломка деталей амортизатора                                       | Заменить поврежденные детали  |
| Недостаточное количество жидкости из-за утечки                     | Заменить поврежденные детали и долить жидкость                      |

гайку болта крепления верхней проушины, вынуть болт, опустить амортизатор вниз, отвернув гайку крепления нижнего конца амортизатора, снять пружинную и специальную шайбы и амортизатор.

Затем нужно извлечь из проушин амортизаторов резиновые и распорные втулки.

Установка амортизаторов производится в обратной последовательности.

## Проверка на стенде

Чтобы определить работоспособность амортизатора на динамометрическом стенде, необходимо снять его рабочую характеристику согласно техническим условиям после выполнения не менее четырех циклов прокачки при температуре рабочей жидкости 15...30 °С, частоте вращения маховика стенда 76 мин<sup>-1</sup> и ходе штока 100 мм. Величина максимальных сил сопротивления амортизаторов при ходе отбоя и ходе сжатия указана в табл. 24.

После проверки амортизатор снимается со стенда, при необходимости производится его разборка и замена поврежденных или изношенных деталей, сборка. После сборки испытание амортизатора необходимо повторить.

## Разборка амортизатора

Перед разборкой амортизатор необходимо снаружи очистить от грязи и промыть. При разборке и сборке амортизаторов необходимо обеспечить исключительную чистоту рабочего места, применяемых принадлежностей и инструмента во избежание повреждения деталей амортизатора и засорения амортизатора при сборке.

Разборку необходимо производить в следующей последовательности:

установить амортизатор в тиски, зажав в них нижнюю проушину;

натянув шток поршня вверх, отвернуть специальным ключом (рис. 151) гайку резервуара 2 (см. рис. 150), вынуть из резервуара цилиндр 7 со штоком 1 в сборе и скользящими по цилиндру ударами молотка из цветного металла выбить направляющую втулку 6 штока из цилиндра, вынуть шток в сборе;

слить жидкость из цилиндра, освободить резервуар из тисков и слить из него жидкость;

осторожно специальной выколоткой выбить из цилиндра корпус 16 клапана сжатия в сборе с деталями;

зажав в тисках шток за проушину, отвернуть гайку 12 крепления поршня и снять со штока поршень с деталями клапанов, направляющую втулку, манжету штока с обоймой и другие детали;

разобрать клапан сжатия, сняв обойму 14, а затем последовательно вынимая из корпуса клапана пружину 13, тарелку 15 и диск 17 и 18.

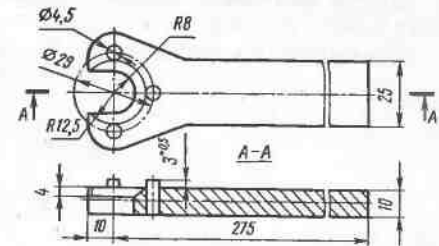


Рис. 151. Ключ для гайки резервуара амортизатора

### Сборка амортизатора

Собирать амортизатор необходимо в обратной последовательности с учетом некоторых особенностей сборки:

после сборки клапана сжатия убедиться в наличии свободного хода тарелки и дисков клапана;  
установить на шток все верхние детали и манжету, соблюдая при этом максимальную осторожность во избежание попадания на манжету твердых посторонних частиц и повреждения ее кромок;  
при сборке поршня убедиться в наличии свободного хода перепускного клапана; гайку поршня затянуть крутящим моментом 1,0...1,5 кгс·м;

в амортизатор залить жидкость МГП-10 ОСТ 38.154—74 в количестве 210 см<sup>3</sup> для переднего амортизатора и 165 см<sup>3</sup> для заднего; гайку резервуара затянуть при полностью выдвинутом штоке крутящим моментом 7,0...9,0 кгс·м;  
для проверки герметичности манжет после сборки необходимо выдержать амортизатор в горизонтальном положении с выдвинутым до отказа штоком не менее 12 ч.

После ремонта амортизатор рекомендуется испытать на стенде для снятия его рабочей характеристики.

### Определение технического состояния деталей

После разборки амортизатора все его детали промываются бензином или керосином и подвергаются сушке. При проверке детали должны отвечать следующим требованиям:

рабочие поверхности поршня, поршневого кольца, направляющей втулки штока, цилиндра и деталей клапанов не должны иметь задиров и забойн;

на дисках клапанов сжатия и отдачи, на тарелке перепускного клапана не должно быть следов деформаций;

неплоскостность тарелки перепускного клапана допускается не более 0,05 мм;

пружины клапанов не должны иметь осадки;

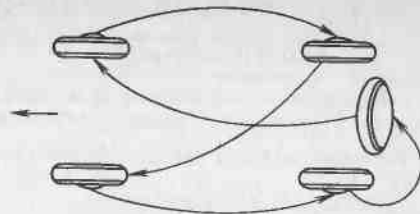
диски клапанов сжатия должны быть целыми и не иметь значительного износа.

Манжету при ремонте необходимо заменять на новую.

### КОЛЕСА И ШИНЫ

На автомобиле установлены колеса, состоящие из штампованных дисков и приваренных к ним ободов. Колесо крепится к валу ведомой шестерни колесного редуктора специальными гайками. Для точной центровки колеса относительно оси вала ведомой шестерни торец гайки и отверстие в диске имеют коническую фаску.

Шины, применяемые на автомобиле, низкого давления с рисунком протектора повышенной проходимости.



### Техническое обслуживание шин

Для обеспечения наименьшего изнашивания шин необходимо выполнять следующие правила:

перед выездом систематически проверять давление воздуха в шинах и при необходимости давление доводить до нормы;

если автомобиль во время движения уводит в сторону, необходимо немедленно остановить автомобиль и проверить давление в шинах. При необходимости довести давление в шине до нормы или заменить шину;

избегать резких торможений во избежание блокировки колес, что может привести к движению колес юзом и одностороннему износу шин;

не оставлять автомобиль на участке дороги, загрязненном нефтепродуктами;

не снижать давления воздуха в шинах, если оно повысилось от нагрева при движении автомобиля;

трогать автомобиль с места плавно без пробуксовки колес, избегать пробуксовки колес, если автомобиль застрял;

регулярно осматривать шины и при обнаружении на ее поверхности дефектов (проколы, разрывы, повреждения) произвести ее замену или отремонтировать;

во избежание неравномерного износа протектора через каждые 6000 км пробега производить перестановку колес шин, как показано на схеме (рис. 152), контролировать величину схождения передних колес.

Возможные неисправности колес и шин, их причины и способы устранения приведены в табл. 26.

Рис. 152. Схема перестановки колес

### Ремонт колес и шин

#### Снятие и установка колес

Снятие колес с автомобиля необходимо производить в следующей последовательности:

ослабить гайки крепления колеса;

вывесить с использованием домкрата (см. рис. 11) колесо, которое подлежит снятию;

отвернуть окончательно гайки крепления колеса и снять колесо.

| Причина неисправности  | Способ устранения                         |
|--|---|
| <i>Пятнистый износ, при котором по периметру шины расположено много пятен, преимущественно в крайних частях протектора шины переднего колеса</i> |   |
| Увеличенный зазор в шарнирах рулевых тяг   | Заменить шарниры рулевых тяг              |
| Нарушена балансировка колес  | Провести балансировку колес               |
| Выход из строя амортизаторов   | Заменить или отремонтировать амортизаторы |
| <i>Односторонний износ одной или обеих шин передних колес</i>  |   |
| Большое отклонение угла развала передних колес из-за деформации рычага подвески  | Заменить рычаг подвески                   |
| <i>Изнашивание шины с характерными скругленными краями с одной стороны протектора и острыми с другой</i>   |   |
| Неправильная величина схождения передних колес   | Отрегулировать схождение передних колес   |

Установку колеса следует производить в обратной последовательности.

**Демонтаж шин** производится в случае замены или ремонта шины, камеры.

Работы по демонтажу нужно производить в следующей последовательности:

выпустить полностью воздух из камеры;  
заправить часть борта шины со стороны, противоположной вентилю, в среднюю глубокую часть обода, а затем монтажными лопатками перекинуть борт шины через обод, начав операцию у вентиля;

вытолкнуть вентиль из отверстия обода и вынуть камеру;  
сдвинуть второй борт шины в глубокую часть обода и с противоположной стороны начать снимать покрышку, закладывая лопатки снизу покрышки;

если требуется сменить только камеру, то необходимо снять с обода только один борт покрышки со стороны вентиля.

**Монтаж шин** нужно производить в следующей последовательности:

положить колесо отверстием для вентиля камеры вверх;  
уложить покрышку на колесо так, чтобы серийный номер был сверху, и с помощью монтажных лопаток надеть нижний борт покрышки на обод колеса, а затем ввести ее в глубокую часть обода;

ввести вентиль камеры в отверстие обода и аккуратно заправить камеру в покрышку;

подкачать в камеру воздуха настолько, чтобы она расправилась и заняла правильное положение на ободе, а затем выпустить из камеры воздух;

убедившись, что нижний борт покрышки находится в глубокой части обода колеса, надеть с помощью монтажных лопаток верхний борт покрышки на обод. Начинать заправку наружного борта покрышки следует со стороны, противоположной вентилю, и продолжать в обе стороны, постепенно приближаясь к нему. При этом необходимо следить за правильностью положения вентиля в отверстии обода, не допуская его перекосов. По мере надевания борти заправленная часть покрышки сдвигается в глубокую часть обода;

накачать камеру до нормального давления, а затем полностью выпустить из нее воздух и вторично накачать: этим обеспечивается правильное, без складок, положение камеры в покрышке.

Перед монтажом внутреннюю часть покрышки и камеру необходимо припудрить тонким слоем талька.

**Балансировка колес.** На заводе шины в сборе с колесами балансируются статически и динамически с помощью грузиков, устанавливаемых с обеих сторон на закраинах обода колеса.

*Следует помнить, что увеличенный дисбаланс колес (особенно передних) приводит к колебанию колес при движении автомобиля и, как следствие, к ухудшению устойчивости автомобиля и повышенному износу шин.*

Поэтому через каждые 5 тыс. км необходимо проверять балансировку колес на станции технического обслуживания и при необходимости производить динамическую балансировку на специальном стенде.

Балансировку считают выполненной, если для устранения остаточного дисбаланса требуется грузик массой менее 10 г. Для балансировки колес могут использоваться грузики, применяемые на автомобилях «Запорожец» и «Жигули».

#### Определение технического состояния колес и шин

Проверку технического состояния колеса проводят внешним осмотром: деформация колес не допускается. При погнутости ребра обода колеса допускается его правка. После правки необходимо проверить биение колеса: радиальное и боковое биение посадочных поверхностей обода на участках профиля, прилегающего к шине, должно быть не более 1,2 мм. Колеса, имеющие разработанные отверстия под гайки крепления и погнутость диска подлежат замене.

Шины, имеющие разрывы с повреждением каркаса, необходимо заменить на новые, а поврежденную камеру отремонтировать.

РУЛЕВОЕ УПРАВЛЕНИЕ

Устройство рулевого управления

Рулевое управление, применяемое на автомобиле,— с левым расположением рулевой колонки, имеющей травмобезопасный рулевой вал с противоугонным устройством. В систему рулевого управления входит само рулевое управление, состоящее из рулевого механизма с валом и рулевым колесом, и рулевой привода, включающий в себя систему тяг рулевой трапеции.

Рулевое управление (рис. 153) состоит из рулевого механизма 23 типа глобоидальный червяк — двухгребневый ролик, вала 22 ру-

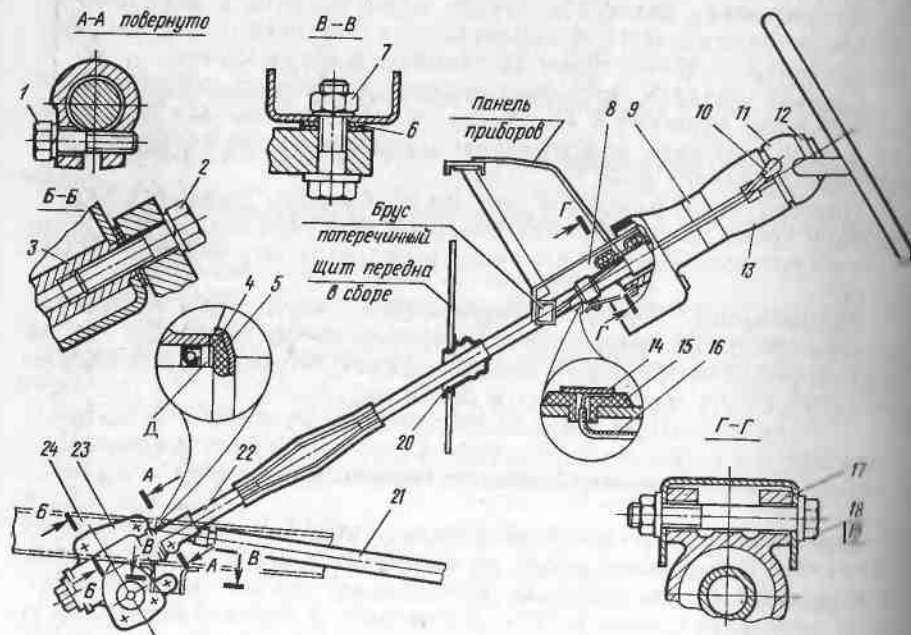


Рис. 153. Рулевое управление:

1— специальный болт; 2— болт крепления рулевого механизма; 3— распорная втулка; 4— уплотнитель; 5— прижимное кольцо; 6— регулировочные прокладки; 7, 19— гайки; 8— кронштейн крепления опоры; 9— верхний кожух; 10— рычаг переключателя указателей поворотов; 11— рулевое колесо; 12— кнопка звукового сигнала; 13— нижний кожух; 14— контактная втулка; 15— изоляционная втулка; 16— провод звукового сигнала; 17— опора вала; 18— болт; 20— продольная тяга; 21— вал рулевого управления; 22— вал рулевого управления; 23— рулевой механизм; 24— лонжерон рамы

левого колеса с травмобезопасным деформирующимся элементом и рулевого колеса 11. Крепление рулевого механизма к лонжерону рамы 24 осуществляется с помощью трех болтов 2, два из которых вворачиваются в распорные втулки 3 лонжерона, а третий болт с помощью гайки 7 крепится к кронштейну, приваренному снизу к лонжерону. Положение рулевой колонки относительно продольной оси автомобиля регулируется с помощью регулировочных шайб 6, устанавливаемых между опорной плоскостью картера рулевого механизма и лонжероном. Для защиты манжеты верхнего подшипника рулевого механизма от попадания пыли, грязи и воды служит уплотнитель 4 и кольцо 5. Крепление вала рулевого колеса к рулевому механизму производится болтом, вворачиваемым в клеммовую втулку вала. Верхний конец вала крепится на кронштейне 8 с помощью опоры 17, двух болтов 18 и гаек 19. К опоре крепится переключатель 10, служащий для переключения света фар и указателей поворотов. Опора вала с закрепленными на ней узлами закрыта пластмассовыми кожухами 9 и 13. На рулевом валу смонтирована цепь звукового сигнала, состоящая из кнопки звукового сигнала 12, провода 16, контактной 14 и изоляционной 15 втулок.

Рулевой привод (рис. 154) служит для передачи усилия от рулевого механизма к управляемым колесам. Он состоит из сошки 22, продольной тяги 18, правого 11 и левого 12 кронштейнов маятниковых рычагов, поперечной тяги 10 и боковых тяг 9 и 19. Боковые тяги регулируются. В рулевом приводе используются шарниры типа ВАЗ с автоматической выборкой зазора, появляющегося в процессе износа деталей шарнира. Шарнир состоит из шарового пальца 14, разрезного пластмассового вкладыша 13, устанавливаемого в наконечниках тяг. Поджатие вкладыша для выборки зазора осуществляется конусной пружиной 16, опирающейся на опорную шайбу 15, которая удерживается в наконечнике с помощью стопорного кольца 17. Соединение шарового пальца с тягой конусное (конусность 1:10). Натяг в соединении обеспечивается затяжкой гайки 6, которая после затяжки стопорится шплинтом 7. Снизу шаровая опора уплотняется резиновым кольцом и промазывается со стороны опорной шайбы мастикой. Сверху защита опоры от пыли, грязи и воды осуществляется чехлом 5, который крепится на наконечнике тяги проволочным шплинтом, а сверху прижимается к кольцу 8. Полость чехла заполняется смазкой ШРБ-4. Конструкция шарниров обеспечивает продолжительный срок службы рулевого привода без проведения регулировочных работ.

Техническое обслуживание рулевого управления

В процессе эксплуатации автомобиля происходит износ деталей и узлов рулевого механизма и рулевого привода. Для компенсации этого износа необходимо периодически производить регулировочные работы. Основными признаками, указывающими на необ-

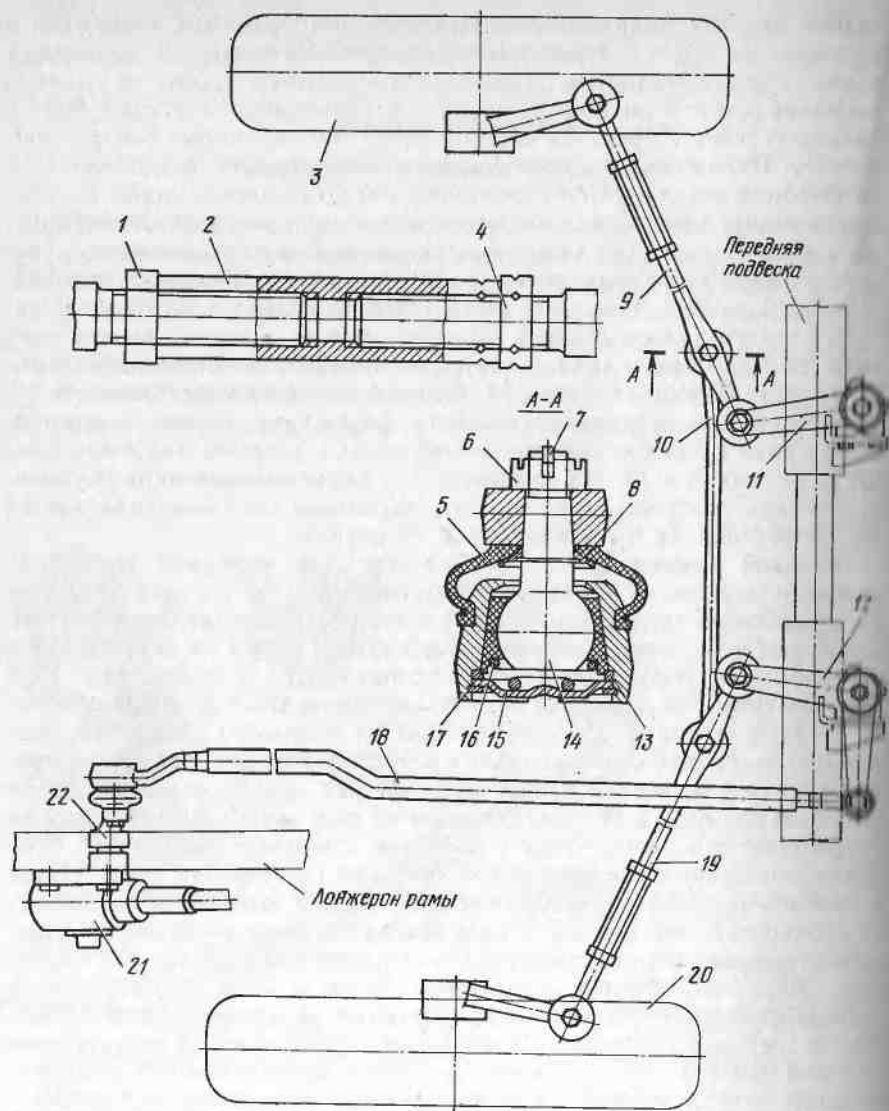


Рис. 154. Рулевой привод:

1, 4— контргайки; 2— регулировочная труба; 3— правое колесо; 5— защитный чехол; 6— гайка; 7— шплинт; 8— шайба чехла; 9, 19— боковые тяги; 10— поперечная тяга; 11— правый кронштейн маятникового рычага; 12— левый кронштейн маятникового рычага; 13— вкладыш шарового пальца; 14— шаровой палец; 15— опорная шайба; 16— пружина; 17— стопорное кольцо; 18— продольная тяга; 20— левое колесо; 21— рулевой механизм; 22— сошка

димость проведения регулировки, являются увеличенный люфт рулевого колеса и появление продольного люфта вала рулевого управления и оси маятникового рычага.

**Определение величины люфта рулевого колеса** необходимо производить в следующей последовательности:

установить передние колеса автомобиля в положение, соответствующее движению автомобиля по прямой;

закрепить на ободе рулевого колеса динамометр со шкалой, а на рулевой колонке стрелку прибора К187 или К402;

приложить к ободу рулевого колеса в обе стороны от среднего положения усилие 0,75 кгс — суммарный люфт рулевого колеса должен быть не более 10°;

при увеличенном люфте рулевого колеса проверить вначале состояние шарниров рулевых тяг и кронштейнов маятниковых рычагов;

если в соединениях рулевого привода люфт не обнаружен, проверить регулировку рулевого механизма и при необходимости отрегулировать.

**Определение продольного люфта вала рулевого управления** производится путем приложения усилия перпендикулярно ободу колеса вдоль оси вала. При этом рулевое колесо должно быть повернуто от среднего положения не менее чем на 60°, чтобы ролик вала сошки вышел из зоны беззазорного зацепления. Наличие люфта указывает на износ роликовых конических подшипников или посадочных мест червяка рулевого механизма. Для устранения продольного люфта необходимо произвести регулировку подшипников червяка рулевого механизма.

**Определение продольного люфта оси кронштейна маятникового рычага** производится приложением усилия вдоль оси кронштейна. Проверка производится без отсоединения рулевой трапеции путем приложения усилия от руки к маятниковому рычагу. Наличие продольного люфта более 0,15 мм требует проведения регулировки кронштейна маятникового рычага.

**Регулировка рулевого механизма** производится при снятой сошке. Снятие сошки производится в следующей последовательности: отвернуть болты крепления и снять левый щиток 1 мотоотсека (см. рис. 11);

отвернуть гайку крепления сошки и снять стопорную шайбу; навернуть на вал сошки гайку 2 (рис. 155) съемника, установить корпус 3 съемника, как показано, и, откручивая гайку 2, спрессовать сошку;

расшплинтовать гайку крепления шарового пальца, отвернуть гайку, спрессовать сошку с шарового пальца.

**Регулировка затяжки подшипников 3** (рис. 156) производится следующим образом:

отвернуть на край регулировочной пробки 1 стопорную гайку 2; отвернуть регулировочную пробку на 3..4 витка резьбы и про-

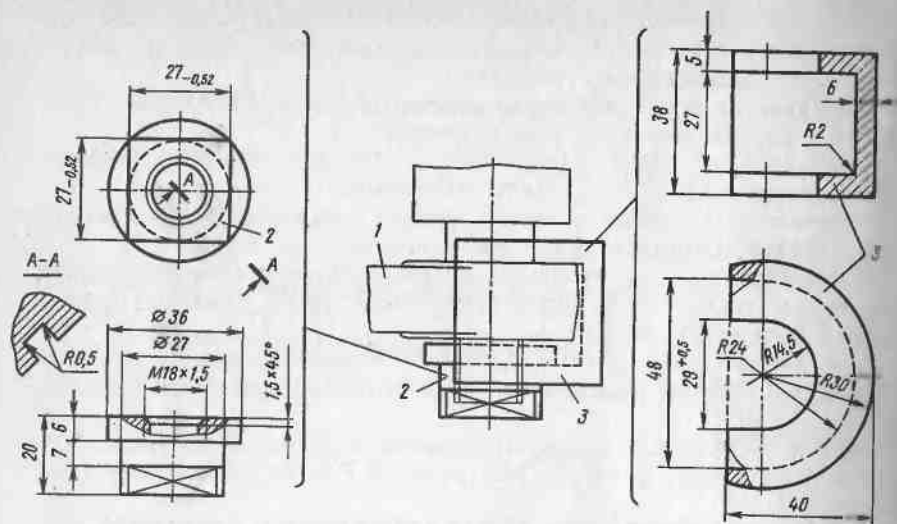


Рис. 155. Съёмник для снятия сошки:  
1— сошка; 2— гайка съёмника сошки; 3— корпус съёмника

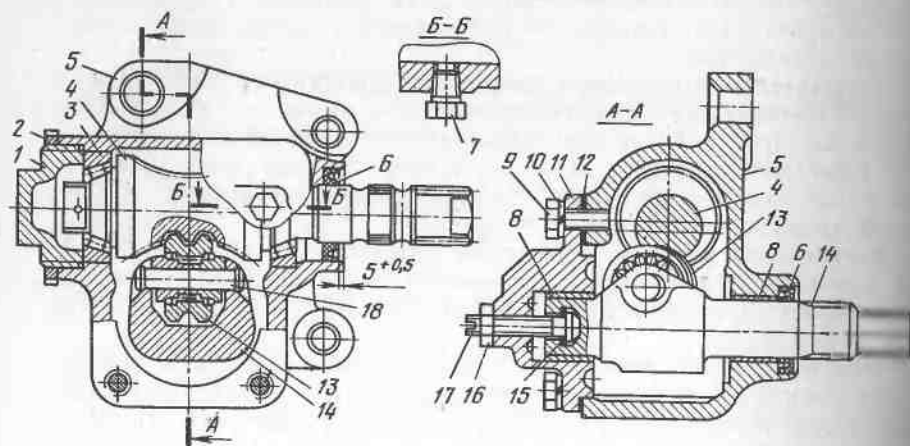


Рис. 156. Рулевой механизм:  
1— регулировочная пробка; 2— стопорная гайка; 3— подшипник червяка; 4— червяк; 5— картер; 6— манжета; 7— пробка; 8— втулка; 9— болт крепления крышки картера; 10— шайба; 11— крышка картера; 12— прокладка; 13— ролик вала сошки; 14— вал сошки; 15— опорная шайба; 16— стопорная гайка; 17— регулировочный винт; 18— ось ролика

мазать их по окружности тонким слоем шпатлевки МС-00-06 ГОСТ 10277—76 для уплотнения резьбы;

затянуть пробку до отказа и отпустить ее до тех пор, пока червяк 4 не станет вращаться свободно;

убедиться в отсутствии продольного люфта червяка в подшипниках, для чего необходимо на вал сошки установить сошку, вывести ролик вала сошки из зоны беззазорного зацепления и, используя сошку как рычаг, проверить покачиванием сошки продольный люфт червяка в подшипниках. Люфт при этом не должен ощущаться. При наличии люфта произвести дотяжку пробки 1 до устранения его; убедившись в отсутствии продольного люфта, затянуть стопорную гайку 2;

Регулировка натяга в зацеплении ролика с червяком производится при наличии ощутимого зазора в зацеплении при среднем положении вала сошки. Регулировка производится в следующей последовательности:

вращая рулевое колесо из одного крайнего положения в другое, определить полное число оборотов червяка рулевого механизма;

для установки вала сошки в среднее положение с помощью рулевого колеса червяк 4 повернуть на  $1/2$  количества полных оборотов и в этом положении зафиксировать рулевое колесо;

отвернуть стопорную гайку 16 и, вращая отверткой регулировочный винт 17, выбрать зазор в зацеплении ролика с червяком. Удерживая регулировочный винт от проворачивания, затянуть гайку 16;

проверить величину натяга при среднем положении вала сошки и в этом положении беззазорное зацепление должно быть в пределах  $30...60^\circ$  поворота червяка в каждую сторону от среднего положения вала сошки; в одну из сторон зона беззазорного зацепления допускается в пределах  $30...90^\circ$  поворота вала рулевого управления.

Следует помнить, что наличие беззазорного зацепления в зонах выше указанных величин ведет к повышенному износу деталей зацепления и преждевременному выходу из строя рулевого механизма.

После проведения регулировок рулевого механизма необходимо произвести контроль качества регулировки. Усилие, необходимое для поворота рулевого колеса в обе стороны от среднего положения при приложении его к ободу рулевого колеса, должно быть не более 0,17 кгс.

После проведения регулировки рулевого механизма необходимо закрепить на шаровом пальце продольной тяги сошку, затянуть гайку крепления шарового пальца моментом 4,4...5,6 кгс·м и зашплинтовать ее, затем установить сошку на вал, для чего выступ на сошке в виде сдвоенного шлица совместить с впадиной на валу сошки, установить сошку и закрепить ее гайкой, затянув моментом 14,0...16,0 кгс·м.

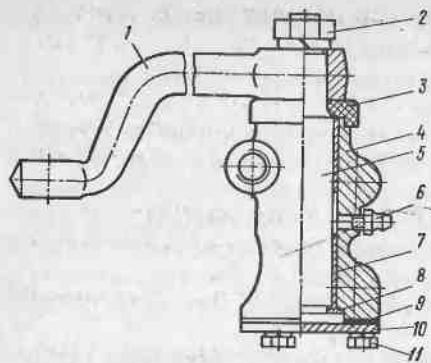


Рис. 157. Маятниковый рычаг:  
1— маятниковый рычаг; 2— гайка; 3— уплотнитель; 4— кронштейн; 5— ось; 6— масленка; 7— втулка; 8— опорная шайба; 9— регулировочные прокладки; 10— крышка кронштейна; 11— болт

Регулировка кронштейна маятникового рычага производится при появлении продольного люфта оси 5 (рис. 157) выше 0,15 мм. Регулировка производится при частичной разборке кронштейна маятникового рычага в следующей последовательности:

отвернуть три болта 11, снять крышку 10 и регулировочные прокладки 9. Пакет регулировочных прокладок состоит из набора прокладок толщиной 0,1 и 0,15 мм;

изъять из пакета одну прокладку толщиной 0,1 мм, которую необходимо сохранить с целью дальнейшего использования при последующих регулировках;

установить прокладку и закрепить крышку 10 болтами 11; проверить величину полученного продольного люфта оси. Он должен быть в пределах 0,03...0,05 мм.

**Смазочные и заправочные работы.** К основным узлам рулевого управления, требующим периодической смазки или дозаправки, относятся рулевой механизм, кронштейны маятниковых рычагов и шарниры рулевых тяг. От своевременной смазки зависит долговечность узлов и деталей рулевого управления автомобиля. Сортамент смазочных материалов, применяемых для смазки рулевого управления, указан в химотологической карте (см. приложение 1).

Дозаправка картера рулевого механизма смазкой производится при уменьшении уровня масла в картере из-за подтекания смазки через уплотнения. Поэтому необходимо выяснить, где происходит подтекание смазки, устранить ее, а уже потом производить дозаправку масла. Заправка картера маслом производится с использованием шприца, прикладываемого к автомобилю, который необходимо заправить трансмиссионным маслом. Отвернув пробку 7 (см. рис. 156), через отверстие заправляют масло. Уровень масла должен быть по нижнюю кромку отверстия, используемого при заправке. Смена смазки в картере производится через первые 6 тыс. км пробега и через каждые последующие 18 тыс. км, но не реже одного раза в течение 3...4 лет, а также при разборке рулевого механизма.

Шарниры рулевых тяг являются ответственными элементами конструкции рулевого привода и требуют тщательного ухода. Особое внимание необходимо уделять состоянию уплотнений шарниров. Поврежденные защитные чехлы шарниров должны быть немедленно заменены. Периодически необходимо производить проверку уплотнений головок наконечников со стороны опорной шайбы. При нарушении

уплотнения, вызванного отслоением слоя мастики, необходимо удалить отслоившуюся мастику, обезжирить место укладки мастики и промазать головку наконечника противозащумной мастикой.

Через первые 6 тыс. км и через каждые последующие 20 тыс. км, но не реже одного раза в 2 года, необходимо добавлять смазку в шарниры без разборки шарниров рулевых тяг. Для выполнения этих работ необходимо:

расшплинтовать гайку 6 (см. рис. 154) и отвернуть ее;

выпрессовать палец 14 из тяги или маятникового рычага, расшилнтовать чехол 5 и снять его;

проверить качество смазки в шарнире и удалить загрязненный слой смазки;

заполнить смазкой ШРБ-4 полость наконечника над сферой шарового пальца и полость защитного чехла и установить его на место;

установить палец шарнира в конусное отверстие маятникового рычага или тяги, затянуть гайку 6 крутящим моментом 4,4...6,6 кгс·м, а затем дотянуть ее до совмещения отверстия в пальце 14 с прорезью в гайке и зашплинтовать шплинтом 7. Дотягивание гайки более чем на одну прорезь, а также отворачивание гайки для совмещения прорези с отверстием в пальце не допускаются. В первом случае возможен срыв резьбы гайки, а во втором — ослабление крепления конуса.

Через каждые 6 тыс. км пробега необходимо производить смазку кронштейнов маятниковых рычагов. Пополнение смазки следует производить шприцем через пресс-масленку 6 (см. рис. 157). Для удаления загрязненной смазки необходимо ослабить болты крепления крышки 10 и нагнетать Литол-24 до появления ее между крышкой 10 и корпусом 4 и уплотнителем 3. Закрепить крышку 10 болтами 11. Через каждые 12 тыс. км пробега необходимо производить полную замену смазки, для чего нужно произвести разборку маятникового рычага, промывку деталей. После сборки производят заправку кронштейна свежей смазкой.

Возможные неисправности рулевого управления, их причины и способы устранения приведены в табл. 27.

## Ремонт рулевого управления

**Снятие и установка рулевого колеса.** Для снятия рулевого колеса необходимо: подвести отвертку под оправу кнопки звукового сигнала 12 (см. рис. 153) в вырез и аккуратно, стараясь не повредить ее, снять кнопку со ступицы рулевого колеса; ввести отвертку в гнезда нижнего кожуха 13, отвернуть 3 винта, соединяющие кожуха, снять верхний кожух 9; аналогично, отвернув 2 винта, снять нижний кожух; отвернуть на 2 оборота гайку 3 (рис. 158) крепления рулевого колеса, поднести захваты 2 съемника под удлинитель ступицы рулевого ко-

| Причина неисправности   | Способ устранения  |
|---|--|
| <i>Увеличенный люфт рулевого колеса, самовозбуждающиеся угловые колебания управляемых колес</i> |  |
| Ослабление затяжки болтов крепления картера рулевого механизма к лонжерону рамы                 | Дотянуть болты   |
| Ослабление затяжки гайки крепления рулевого колеса  | Дотянуть гайку   |
| Увеличенный зазор в зацеплении червяка с роликом  | Отрегулировать рулевой механизм  |
| Увеличенный зазор в подшипниках червяка   | Отрегулировать рулевой механизм  |
| Появление зазора в конусном соединении шаровых пальцев  | Расшплинтовать гайки крепления шаровых пальцев, дотянуть их и зашплинтовать          |
| Износ шарового шарнира до образования зазора в соединении более 0,3 мм                          | Заменить вкладыш   |
| Увеличенный зазор в подшипниках ведомой шестерни колесного редуктора                            | Отрегулировать зазор в подшипниках   |
| Износ втулок шкворней   | Заменить втулки  |
| Износ втулок оси кронштейна маятникового рычага   | То же  |
| Ослабление затяжки гайки крепления сошки  | Дотянуть гайку   |
| <i>Тугое вращение рулевого колеса</i>   |  |
| Деформация деталей рулевого привода   | Заменить деформированные детали  |
| Пониженное давление в шинах передних колес  | Довести давление в шинах до нормы  |
| Несоосность оси опоры вала с осью вала рулевого управления                                      | Ослабить крепление картера, отрегулировать его положение относительно оси автомобиля |
| Повышенный натяг в зацеплении червяка с роликом   | Отрегулировать рулевой механизм  |
| Отсутствует масло в картере рулевого механизма  | Залить масло в картер  |
| Затиранье опорной пяты оси маятникового рычага и опорной шайбы                                  | Отрегулировать осевой зазор в кронштейне маятникового рычага                         |
| Шкворневые узлы поворотного кулака собраны с большим натягом                                    | Уменьшить натяг с помощью регулировочных шайб  |
| <i>Повышенная передача на рулевое колесо неровностей дороги, вибрация рулевого колеса</i>       |  |
| Нарушена регулировка рулевого механизма   | Отрегулировать рулевой механизм  |
| Повышенный дисбаланс передних колес   | Произвести балансировку колес  |
| Облом усика Т-образного паза вала сошки   | Заменить вал сошки и отрегулировать рулевой механизм                                 |
| <i>Стук, ощутимый на рулевом колесе</i>   |  |
| Увеличенный люфт в кронштейне маятникового рычага   | Заменить втулки кронштейна   |
| Нарушена регулировка рулевого механизма   | Отрегулировать рулевой механизм  |
| Люфт в шарнирах рулевых тяг   | Заменить изношенные детали   |

| Причина неисправности   | Способ устранения                                    |
|---|--|
| <i>Неравномерное усилие на рулевом колесе с заеданием на повороте</i>                       |  |
| Нарушение рабочей поверхности нити червяка, вмятина на ролике или разрушение шариков ролика | Заменить червяк или вал сошки                        |
| <i>Разрушение ролика вала сошки</i>   |  |
| Увеличенный натяг в зацеплении червяка с роликом  | Заменить вал сошки и отрегулировать рулевой механизм |
| Увеличенный зазор в Т-образном пазу вала сошки  | Заменить вал сошки и отрегулировать рулевой механизм |
| <i>Течь масла через манжету вала сошки</i>  |  |
| Износ или повреждение рабочей кромки манжеты  | Заменить манжету                                     |
| Потеря эластичности манжеты   | То же  |
| Пружина не удерживается в гнезде манжеты  | »  |

деса, с помощью воротка 1 подвести упор к гайке крепления рулевого колеса и сдвинуть рулевое колесо с вала; снять съёмник и окончательно отвернуть гайку 3; снять рулевое колесо.

Установка рулевого колеса производится в обратной последовательности. Перед установкой рулевого колеса управляемые колеса автомобиля должны быть установлены в положение, соответствующее прямолинейному движению. Рулевое колесо при этом положении управляемых колес нужно установить так, чтобы меньший угол между спицами обода находился внизу. Спицы обода при этом должны располагаться симметрично относительно щитка приборов. Гайку крепления рулевого колеса затягивают крутящим моментом 1,5—4,0 кгс·м. Кнопку звукового сигнала плотно устанавливают в ступицу рулевого колеса. Паз оправы кнопки должен находиться внизу. После установки рулевого колеса и кнопки звукового сигнала нажатием кнопки проверяют работу звукового сигнала. При отсутствии звукового сигнала следует снять кнопку, подогнуть язычок контактной шайбы до обеспечения контакта и установить кнопку.

**Снятие и установка опоры вала.** Для снятия опоры 17 (см. рис. 153) необходимо выполнить работы по снятию рулевого колеса. Отвернуть гайки 19 и снять болты 17. Ключ зажигания при снятии опоры должен находиться в положении «0». Отсоединяют 2 пучка проводов и провод звукового сигнала и снимают опору.

Установку производят в последовательности, обратной снятию. Перед установкой опоры посадочные места следует промазать тонким слоем графитной смазки. Крепление опоры производят при шитом верхнем кожухе. Перед закреплением опоры нужно выставить зазор между ступицей рулевого колеса и нижним кожухом в



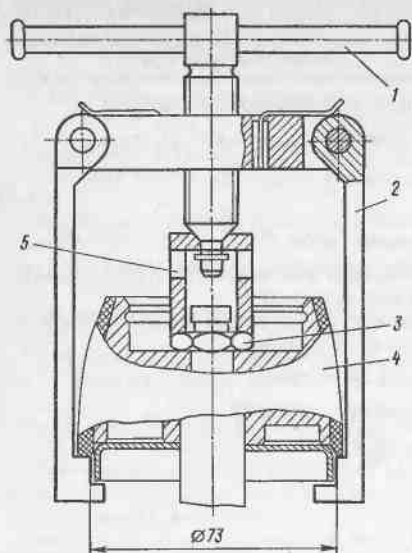


Рис. 158. Съемник рулевого колеса: 1—ручка; 2—захват; 3—гайка крепления рулевого колеса; 4—рулевое колесо; 5—упор

Установку вала производят в обратной последовательности. Перед установкой посадочные места опоры вала нужно смазать графитной смазкой. Затем нужно ввести шлицы клеммной втулки на шлицы червяка рулевого механизма и закрепить вал болтом 1, затянув его крутящим моментом 3,0...3,5 кгс·м.

**Снятие и установка рулевого механизма.** Производится в случае его поломки или проведения смены смазки. После выполнения операций по снятию сошки необходимо ослабить крепление болта 1 (см. рис. 153) и отвернуть болты 2 крепления картера рулевого управления. Перед снятием рулевого механизма необходимо закрепить нижний конец вала 22 так, чтобы при рассоединении с червяком он не двигался в сторону рулевого механизма во избежание повреждения переключателя 19. После снятия болтов 2 рулевой механизм необходимо сдвинуть по оси до выхода шлицевой части вала червяка из клеммной втулки вала.

Установку производят в обратной последовательности. Момент затяжки болтов 2 составляет 3,0...3,5 кгс·м.

**Разборка, контроль и сборка рулевого механизма.** Перед разборкой картер необходимо очистить и промыть от пыли, грязи и масляных отложений, слить масло из картера, для чего необходимо отвернуть стопорную гайку 16 (см. рис. 156) регулировочного болта и снять ее;

пределах 3...13 мм, закрепить верхний кожух. После установки опоры вала и рулевого колеса и подсоединении пучков проводов проверяют работу переключателя указателей поворотов, для чего нужно включить переключатель 10 в любую сторону и повернуть рулевое колесо в ту же сторону на угол не менее 90°, а затем вернуть колесо в исходное положение — переключатель должен возвратиться в среднее положение. Аналогичную проверку производят при включении переключателя в другую сторону.

**Снятие и установка рулевого вала.** Снятие вала 22 (см. рис. 153) необходимо производить после выполнения операций по снятию рулевого колеса и опоры вала. Отвертывают болт 1, освобождают уплотнитель 20 из щита передка и вынимают вал в сторону салона автомобиля.

под рулевой механизм установить емкостью для масла, отвернуть 3 болта 9 и, используя отвертку, завернуть на несколько витков регулировочный винт 17 для получения зазора между крышкой 11 и картером, через который будет сливаться масло.

Для разборки рулевого механизма его необходимо установить в тиски, используя для этого приливы на картере под болты крепления. Разборку следует производить в следующей последовательности:

снять крышку 11 в сборе с валом сошки, завернуть винт 17 до утопания его в крышке 11 и вывести из Т-образного паза винт в сборе с крышкой, а затем снять винт;

стараясь не повредить прокладку 12, снять ее с крышки. Если произошел разрыв прокладки, необходимо ее изготовить согласно рис. 159, используя для этого картон марки А толщиной 0,5 мм;

отвернуть стопорную гайку 2 (см. рис. 156) и регулировочную пробку 1 и ударами через мягкую проставку по торцу червяка 4 выпрессовать кольцо 3 и извлечь из картера червяк вместе с нижним подшипником;

выпрессовать кольцо верхнего подшипника из картера механизма;

выпрессовку манжет 6 производить при необходимости в случае их замены.

После разборки рулевого механизма детали и узлы необходимо промыть в керосине или уайт-спирите, просушить и произвести контроль их технического состояния.

Учитывая большую важность рулевого механизма и аварийную опасность в случае выхода из строя, основные детали и узлы при наличии изнашивания или повреждения, как правило, не ремонтируются, а выбраковываются и заменяются новыми.

**Червяк рулевого механизма** заменяется в паре с валом сошки. Замена производится при наличии на поверхности червяка вмятин, трещин или выкрашивания закаленного слоя в виде раковин, а также при наличии значительного изнашивания нитки червяка.

**Ролик вала сошки** заменяют, если на его рабочей поверхности имеются раковины, вмятины или трещины. Для замены ролика необходимо рассверлить головку расцепки его оси, выбить ось и демонтировать ролик. После установки нового ролика допускается

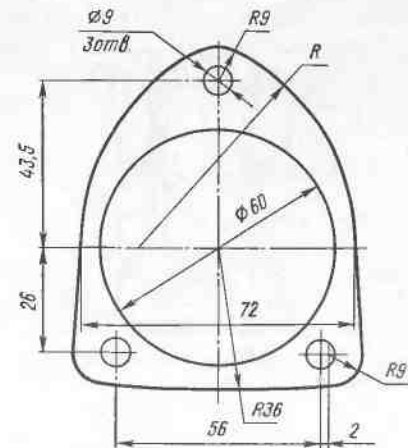


Рис. 159. Прокладка крышки рулевого механизма

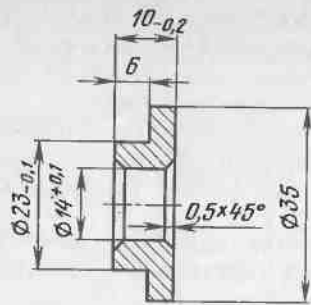


Рис. 160. Оправка для запрессовки манжет рулевого механизма

влаги при попадании ее в картер рулевого механизма. Замена подлежат также подшипники при наличии трещин, выкрашивания поверхностей роликов и колец. Картер и крышка подлежат замене при наличии трещин, обломов, износа посадочных поверхностей под подшипники. При износе втулок картера и крышки до образования зазора в соединениях выше предельно допустимых втулки подлежат замене.

Сборка рулевого механизма производится в следующей последовательности:

с помощью оправки (рис. 160) и ручки 1 (см. рис. 136) запрессовать в картер манжету 6 (см. рис. 156): со стороны рулевого вала запрессовку производить на глубину  $5^{+0,5}$  мм пружиной наружу, а со стороны сошки — до упора в выточку картера пружиной внутрь. Внутренние поверхности и рабочие кромки манжет смазать трансмиссионным маслом;

запрессовать до упора кольцо верхнего подшипника и установить в кольцо сепаратор подшипника с роликами, смазав его трансмиссионным маслом;

установить червяк в верхний подшипник, надеть на него сепаратор нижнего подшипника и запрессовать кольцо нижнего подшипника;

вернуть регулировочную пробку 1 до упора в кольцо подшипника 3, проворачивая при этом червяк;

произвести регулировку затяжки подшипников согласно рекомендациям, приведенным выше.

закрепление оси на валу сошки электросваркой со стороны удаленной головки. При этом необходимо произвести защиту ролика от перегрева. Проверить вращение ролика — он должен вращаться свободно без заедания и без наличия осевого люфта.

Конические подшипники следует заменять при неравномерном или значительном износе роликов или беговых дорожек на наружном кольце подшипника, видимых следов коррозии от воздействия

произвести подбор регулировочного винта 17 и опорной шайбы 15 по толщине, обеспечив при установке в Т-образный паз головки винта и шайбы зазор в пределах 0,001...0,040 мм;

вернуть регулировочный винт с шайбой в крышку так, чтобы головку винта вместе с шайбой можно было ввести в Т-образный паз вала сошки;

расположив вал сошки по центру отверстия крышки 11, вернуть с помощью отвертки винт 17 и ввести вал сошки во втулку крышки картера;

используя подставку 3 (рис. 161) для предохранения от пореза рабочей кромки манжеты, установить вал сошки в сборе с крышкой в картер, предварительно установив на крышку картера прокладку, и закрепить крышку тремя болтами, затянув их моментом 1,4...1,8 кгс·м;

отрегулировать величину натяга в зацеплении червяка с роликом;

заполнить полость Д (см. рис. 153) смазкой Литол-24, установить уплотнитель 4 и кольцо 5;

залить в картер рулевого механизма трансмиссионное масло и объеме 0,2 л согласно химмотологической карте. Заправку картера производить не ранее чем через 24 ч после сборки (после высыхания материала, герметизирующего резьбовые соединения рулевого механизма).

**Замена втулок вала сошки в картере и крышке.** Выпрессовка втулки из картера производится с использованием ручки 1 (рис. 162) и оправки с  $D=23_{-0,1}$ . Выпрессовка втулки из крышки производится методом расточки.

Запрессовывают с помощью ручки 1 и оправки 2 с  $D=22_{-0,1}$  мм втулку в крышку и картер. Для этого необходимо использовать втулки, поставляемые в запчасти и изготавливаемые из бронзовой ленты толщиной 1,7 мм. После запрессовки втулок производят их расточку. Для обеспечения соосности расточку производят одновременно в картере и крышке, установив перед расточкой крышку на картер, закрепив ее болтами. Расточку производят до размера, обеспечивающего зазор в сопряжении в пределах 0,020...0,071 мм. Шероховатость поверхностей втулок не более 0,8 мкм.

Размеры основных сопрягаемых деталей и пределы допустимых износов приведены в табл. 28.

**Снятие и установка маятниковых рычагов и тяг.** Расшплинтовывают гайку 6 (см. рис. 154), снимают шплинт 7 и отвертывают гайку. Навертывают на резьбу шарового пальца оправку до упора торца пальца в оправку (рис. 163) и выпрессовывают палец из конусного отверстия. Таким образом выпрессовываются пальцы поперечной тяги и внутренние пальцы боковых тяг. Для снятия боковых тяг необходимо произвести демонтаж передних колес и произвести выпрессовку пальцев с использованием оправки, показанной на рис. 163. Для снятия маятникового рычага необходимо отвернуть

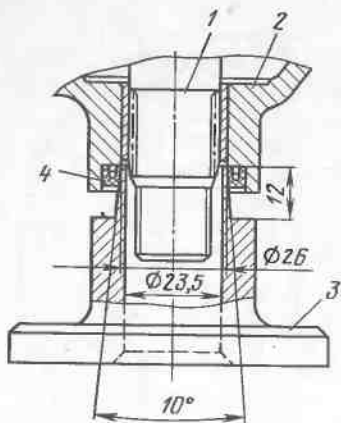


Рис. 161. Установка вала сошки: 1 — вал сошки; 2 — картер рулевого механизма; 3 — подставка; 4 — манжета

Таблица 28

| Сопрягаемые детали                     | Диаметры сопрягаемых деталей, мм |                          | Зазор, натяг (—) в соединении, мм |            |                                       |
|--|----------------------------------|--------------------------|-----------------------------------|------------|---------------------------------------|
|  | Отверстие                        | Вал                      | монтажный                         |            | предельно допустимый при эксплуатации |
|  |                                  |                          | наименьший                        | наибольший |                                       |
| Картер — вал сошки                     | $23^{+0,050}_{+0,020}$           | $23_{-0,021}$            | 0,020                             | 0,071      | 0,150                                 |
| Картер — кольцо подшипника червяка     | $44,45^{+0,05}$                  | $44,47_{-0,025}$         | -0,027                            | 0,048      | 0,080                                 |
| Картер — втулка вала сошки             | $25,6^{+0,033}$                  | $25,6^{+0,145}_{+0,100}$ | -0,067                            | -0,145     | Проворачивание не допускается         |
| Крышка картера — втулка вала сошки     | $26^{+0,033}$                    | $26^{+0,125}_{+0,110}$   | -0,067                            | -0,125     | То же                                 |
| Картер-манжета                         | $35^{+0,062}$                    | $35^{+0,400}_{+0,150}$   | -0,088                            | -0,400     | —                                     |
| Кронштейн маятниковых рычагов — ось    | $23^{+0,050}_{+0,020}$           | $23_{-0,021}$            | 0,020                             | 0,071      | 0,150                                 |
| Кронштейн маятниковых рычагов — втулка | $25,6^{+0,033}$                  | $25,6^{+0,145}_{+0,100}$ | -0,067                            | -0,145     | Проворачивание не допускается         |

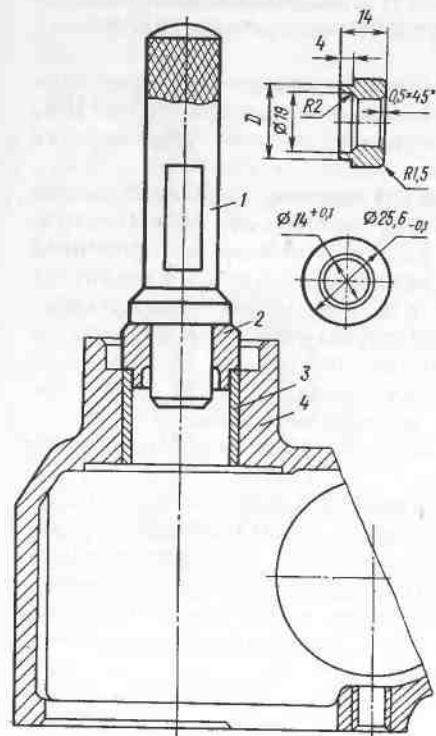
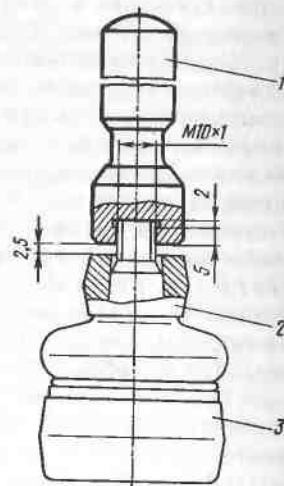


Рис. 162. Запрессовка (выпрессовка) втулки вала сошки:

1 — ручка; 2 — оправка; 3 — втулка; 4 — картер рулевого механизма

Рис. 163. Спрессовка шарового пальца:

1 — оправка; 2 — маятниковый рычаг; 3 — шаровой шарнир



гайку 2 (см. рис. 157) и легкими ударами молотка из цветного металла с одновременным поджатием рычага снизу спрессовать рычаг с конуса.

Установка тяг и маятниковых рычагов производится в обратной последовательности. Гайку крепления маятникового рычага затягивают крутящим моментом  $Q, D \cdot 12,0$  кгс·м.

**Ремонт шарового шарнира** производится в случае появления в соединении шаровый палец — вкладыш зазора более 0,3 мм; при срыве резьбы на шаровом пальце; при наличии следов износа конусной поверхности шарового пальца; при поломке или потере упругости пружины, поджимающей вкладыш.

Для разборки шарового шарнира применяют подставку и съемник (рис. 164). Для разборки необходимо установить наконечник тяги на подставку 3, закрепить его гайкой, применяемой для крепления шарового пальца. Для предотвращения качания наконечника между головкой наконечника и подставкой нужно установить скобу 2. С помощью съемника 1 отжимают опорную шайбу и, используя отвертку, снимают стопорное кольцо 17 (см. рис. 154). Разбирают шаровую опору и промывают детали в керосине или уайт-спирите, просушивают их. Производят контроль деталей шаровой опоры.

**Шаровый палец** является самой ответственной деталью рулевого привода. Поэтому необходимо произвести тщательный осмотр детали, особое внимание обратив на дефекты, снижающие прочность. При обнаружении срыва хотя бы одного витка резьбы, трещин, износа конусной части или повреждения тела пальца шаровый палец необходимо заменить.

**Вкладыш шарового пальца** изготовлен из полиамида. При нарушении уплотнения возможен износ вкладыша до такой степени, что поджатием пружины зазор между шаровым пальцем и вкладышем не выбирается. В этом случае вкладыш подлежит замене.

**Защитный чехол** при обнаружении растрескивания, порывов или порезов подлежит замене.

**Пружина** при потере упругости подлежит замене. Перед установкой новой пружины необходимо проверить ее упругость: для сжатия

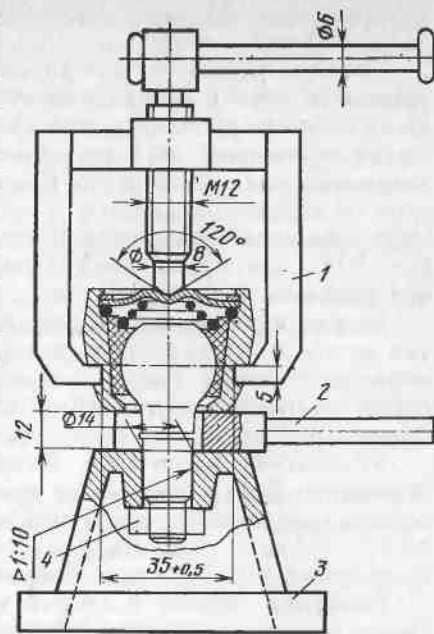


Рис. 164. Разборка шарового шарнира: 1 — съемник; 2 — скоба; 3 — подставка; 4 — гайка

пружины до 14 мм необходимо приложить усилие не менее 34,0...35,0 кгс.

Сборку производят в обратной последовательности. При сборке трущиеся детали нужно смазать смазкой ШРБ-4, а внутреннюю полость чехла заполнить этой смазкой. После сборки шаровой опоры ее проверяют на отсутствие зазора в соединении, для чего закрепляют шаровой палец и прилагают усилие вдоль тяги — при этом не должен ощущаться зазор. В случае обнаружения зазора необходимо через наставку нанести удар по опорному кольцу 15 (см. рис. 154) для посадки вкладыша на конус наконечника в случае его перекоса при сборке.

**Снятие и установка кронштейна маятникового рычага.** Для снятия кронштейна нужно отвернуть гайку 2 (см. рис. 157) и спрессовать рычаг с оси, как было описано ранее, затем расшплинтовать болты крепления кронштейна на подвеске и отвернуть их; снять кронштейн.

Установка кронштейна производится в обратной последовательности. Болты крепления кронштейна затягивают с равномерным наращиванием усилия затяжки. Момент окончательной затяжки 5,5...6,0 кгс·м. Затем нужно произвести шплинтовку так, чтобы в процессе эксплуатации исключалось самооткручивание болтов.

**Разборка, ремонт и сборка кронштейна маятникового рычага.** После снятия необходимо произвести очистку кронштейна от пыли, грязи и других отложений. Разборка производится в следующей последовательности: отвернуть болты крепления 11 крышки 10, снять крышку, пакет регулировочных прокладок 9, уплотнитель 3, снять ось 5 и опорную шайбу 8; вывернуть масленку 6.

Детали необходимо промыть, просушить и произвести контроль их технического состояния.

**Корпус кронштейна** не должен иметь трещин, раковин, обломов, срыва резьбы под болты крепления. При обнаружении указанных дефектов деталь заменяют.

**Втулки кронштейна** при наличии одностороннего износа или износа по периметру с появлением зазора выше предельно допустимого необходимо заменить.

**Ось кронштейна** не должна иметь видимого износа в местах ее сопряжения с втулками, следов износа на конусе и срыва резьбы под гайку крепления маятникового рычага.

**Втулки кронштейна** изготавливаются из бронзовой ленты толщиной 1,7 мм и поставляются в запчасти необработанными. Для замены втулок необходимо произвести выпрессовку изношенных. Выпрессовка производится с использованием оправки с  $D=23_{-0,1}$  мм и ручки 1 (см. рис. 136). Допускается удаление втулок методом расточки. Для запрессовки втулки следует использовать оправку с  $D=22_{-0,1}$  мм. После запрессовки втулки нужно прогладить гладкой брошью и произвести обработку одновременно двух втулок для обеспечения их соосности. При проведении перешлифов

ни оси втулки следует обработать с таким расчетом, чтобы получить посадку оси с зазором 0,020...0,071 мм. Шероховатость обработанных поверхностей втулок 0,8 мкм.

Сборка кронштейна производится в следующей последовательности:

положить в корпус кронштейна 4 (см. рис. 157) опорную шайбу 8; смазать ось в местах посадки ее во втулках смазкой Литол-24, установить ее в корпус;

установить крышку 10 и закрепить ее болтами 11, затягивая болты равномерно;

ципом произвести замер зазора между крышкой и корпусом. Замер производить в двух диаметрально противоположных местах. Результаты замеров сложить и поделить пополам;

по результатам замеров произвести подбор пакета регулировочных прокладок 9. Толщина пакета должна быть на 0,03...0,05 мм больше полученных замеров для обеспечения зазора между опорной втулкой оси и крышкой 10;

отвернуть болты, снять крышку и установить подобранный пакет прокладок, установить крышку 10 и закрепить ее окончательно болтами 11, затянув их моментом 1,4...1,8 кгс·м.

Проверить вращение оси кронштейна. Оно должно быть свободным без заедания.

Смазка производится путем нагнетания Литола-24 через прессмасленку 6 до появления смазки из-под уплотнителя 3.

## ТОРМОЗНАЯ СИСТЕМА

### Устройство тормозной системы

На автомобиле установлены тормозные механизмы барабанного типа с самоустанавливающимися колодками и устройством, обеспечивающим автоматическое регулирование зазора между колодками и барабаном. Для управления тормозными механизмами колес автомобиль оборудован двумя самостоятельными приводами — гидравлическим, действующим на все колеса, и механическим, действующим только на задние колеса. Гидравлический привод тормозов отдельный (двухконтурный), приводит в действие тормозные механизмы отдельно передних и задних колес. Независимый отдельный привод тормозных механизмов передних и задних колес значительно повышает безопасность движения автомобиля. В систему гидравлического привода передних колес включен гидровакуумный усилитель, который повышает надежность действия тормозной системы.

**Тормозные механизмы колес** (рис. 165) смонтированы на стальных штампованных щитах, которые крепятся к редуктору. Каждая пара колодок 3 приводится в действие одним рабочим цилиндром 18 с внутренним диаметром 25 мм. Колодки стянуты снизу и сверху

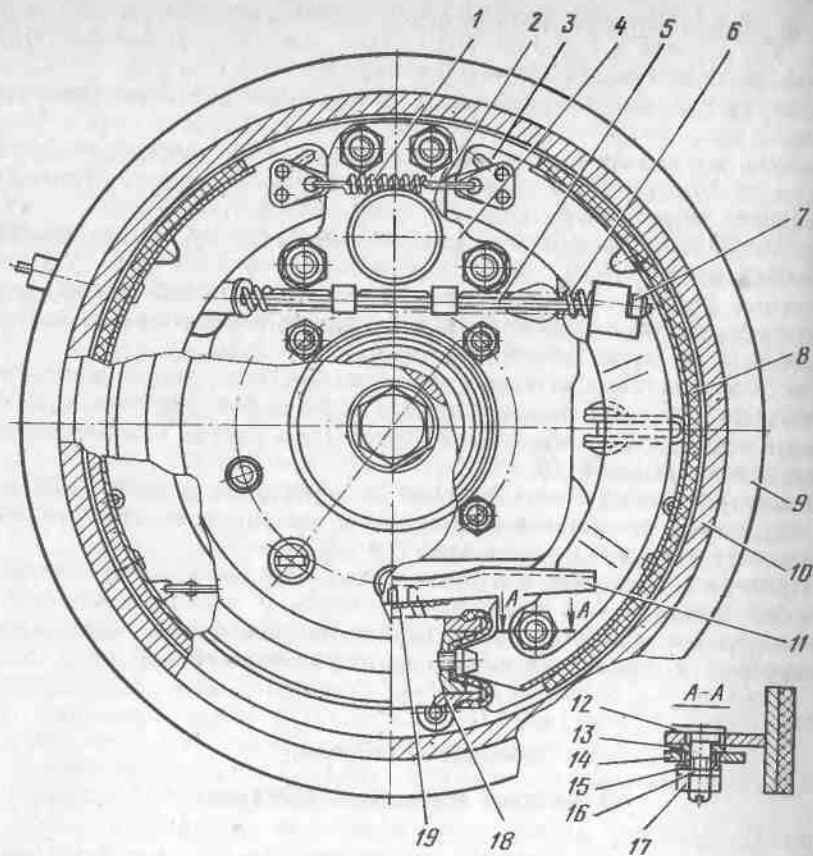


Рис. 165. Тормоз задних колес:

1— пружина; 2— опора колодок тормоза; 3— колодка тормоза в сборе; 4— накладка; 5— трос ручного привода тормоза; 6— пружина троса привода ручного тормоза; 7— окончание троса; 8— фрикционная накладка; 9— щит заднего тормоза; 10— тормозной барабан; 11— распорная планка; 12— регулировочный винт; 13— шайба; 14— разжимной рычаг; 15— втулка регулировочного винта; 16— пружинная шайба; 17— гайка; 18— колесный цилиндр в сборе; 19— стяжная пружина

пружины 19 и 1. На тормозном щите установлены опорные стержни, к которым колодки прижимаются специальными пружинами. Тормозной барабан 10 крепится к фланцу вала ведомой шестерни колесного редуктора пятью болтами, запрессованными во фланец и служащими одновременно для крепления колеса автомобиля. Для фиксации барабана на фланце при снятом колесе служат два винта 13 (см. рис. 145).

Колесный цилиндр состоит из двух пружинных разрезных колец 3 (рис. 166), вставленных в цилиндр с натягом, допускающим

перемещение кольца вдоль оси цилиндра только при усилии, превышающем 40,0...50,0 кгс. Кольца имеют специальную прямоугольную резьбу, по которой в них вворачиваются поршни 4 с уплотнительными манжетами 5. Ширина впадины резьбы кольца больше ширины резьбы на поршне и благодаря зазору в резьбе допускается небольшое перемещение поршня относительно кольца в пределах 1,2...1,6 мм.

При наличии новой фрикционной накладки разрезные кольца устанавливаются на максимальном расстоянии от внешнего торца колесного цилиндра. При нажатии на педаль тормоза в цилиндре создается давление жидкости, под действием которого поршень перемещается к внешнему торцу цилиндра и прижимает колодку к барабану. После отпущения педали и падения давления в колесном цилиндре колодки под действием стяжной пружины отходят от барабана, перемещая поршни на величину зазора между резьбой поршня и кольца. Сдвинуть кольцо дальше стяжная пружина не может, так как она развивает усилие 20,0 кгс. При износе фрикционной накладки поршень под действием высокого давления в цилиндре при очередном торможении перемещает пружинное кольцо на величину, соответствующую износу накладки, преодолевая при этом усилие натяга кольца в цилиндре. При отпусчении педали кольцо вновь служит упором для поршня. Таким образом, по мере износа накладок кольца перемещаются к внешнему торцу цилиндра, поддерживая автоматически постоянный зазор между колодкой и барабаном в нерабочем состоянии.

Тормозные механизмы задних колес отличаются от механизмов передних колес только наличием смонтированной части ручного механического привода тормоза. Эта часть состоит из троса, пружины 6 (см. рис. 165), распорной планки 11 и разжимного рычага 14, установленного на эксцентриковом регулировочном винте 12.

Гидравлический привод (рис. 167) к тормозным механизмам колес включает в себя подвесную педаль, два главных тормозных цилиндра, гидровакуумный усилитель и системы соединительных трубок, гибких шлангов и арматуры. В систему привода входит также выключатель сигнала торможения 15 (рис. 168) и выключатель 13 (см. рис. 167). Педаль 5 (см. рис. 168) установлена на вронштейне 12 при помощи оси 3, которая неподвижно закреплена

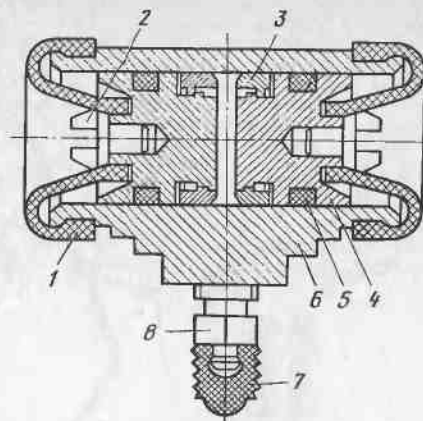
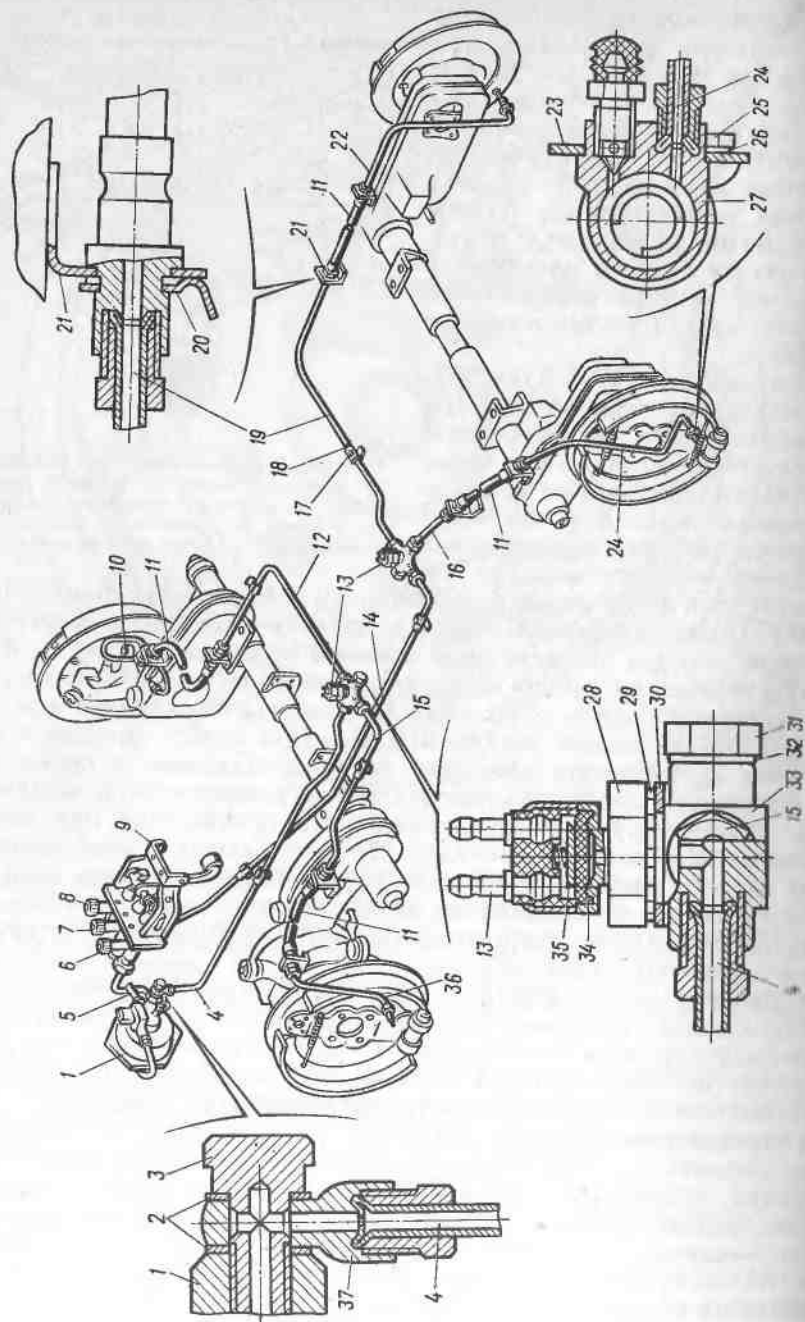


Рис. 166. Колесный тормозной цилиндр: 1— защитный чехол; 2— опорный стержень; 3— разрезное пружинное кольцо; 4— поршень; 5— манжета; 6— корпус; 7— колпачок; 8— клапан выпуска воздуха



▲ Рис. 167. Гидравлический привод тормозной системы:  
 1 — гидровакуумный усилитель; 2 — уплотнительная шайба; 3 — специальный болт; 4 — трубка от соединителя к гидровакуумному усилителю; 5 — трубка от гидровакуумного усилителя к главному тормозному цилиндру передних колес; 6 — главный цилиндр сцепления; 7 — главный тормозной цилиндр контура гидропривода тормозов передних колес; 8 — главный тормозной цилиндр контура гидропривода тормозов задних колес; 9 — кронштейн педалей; 10 — трубка передних тормозов правая; 11 — шланг; 12, 15, 16, 19 — переходные трубки; 13 — выключатель системы аварийной сигнализации тормозов; 14 — трубка от соединителя к главному тормозному цилиндру задних колес; 17 — скоба (приварная); 18 — прокладка скобы; 20 — стопорная скоба; 21, 30 — кронштейны (приварные); 22 — правая трубка к задним тормозам; 23 — штифт тормоза; 24 — левая трубка к задним тормозам; 25 — болт крепления колесного цилиндра; 26, 29 — пружинные шайбы; 27 — колесный цилиндр тормоза; 28 — гайка крепления соединителя; 31 — пробка; 32 — уплотнительная шайба; 33 — центральный соединитель; 34 — асфритма выключателя; 35 — контактный диск выключателя; 36 — левая трубка передних тормозов; 37 — муфта

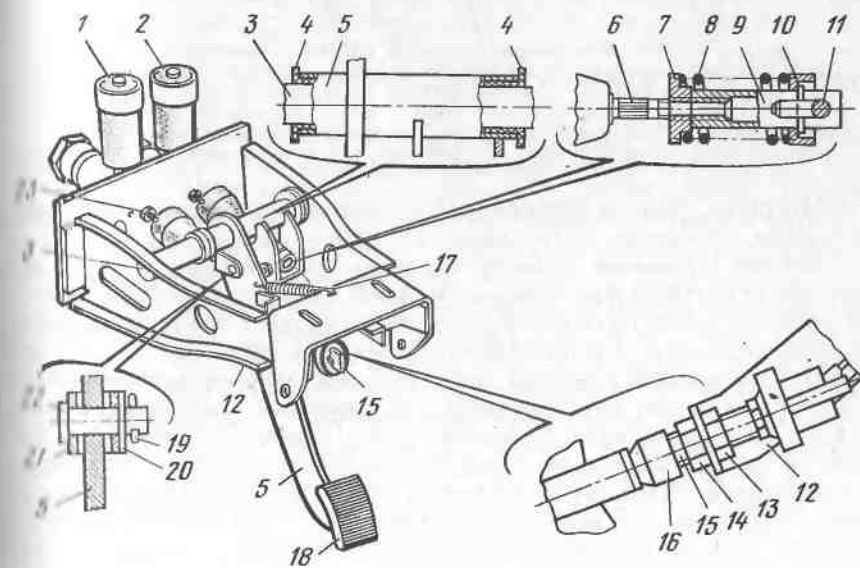


Рис. 168. Ножной привод тормозов:  
 1 — главный тормозной цилиндр контура привода тормозов передних колес; 2 — главный тормозной цилиндр привода тормозов задних колес; 3 — ось педалей; 4 — втулка педали; 5 — педаль тормоза в сборе; 6 — толкатель главного тормозного цилиндра; 7 — специальная гайка; 8 — пружина (регулятор тормозных сил); 9 — шток; 10 — опорная шайба; 11, 22 — пальцы; 12 — кронштейн педалей; 13 — контргайка; 14 — гайка (приварная); 15 — выключатель сигнала торможения; 16 — наконечник выключателя; 17 — оттяжная пружина педали; 18 — накладная; 19 — шплинт; 20 — шайба; 21 — вилка толкателя; 23 — гайка крепления цилиндра

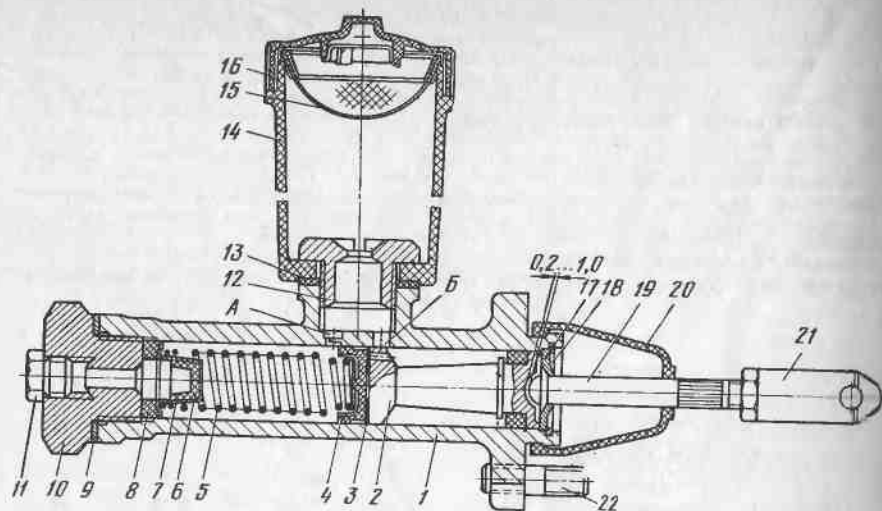


Рис. 169. Цилиндр тормоза передних колес:

1 — корпус главного цилиндра; 2 — поршень; 3 — клапан поршня; 4 — уплотнительная манжета; 5 — пружина; 6 — клапан; 7 — обойма клапана; 8 — упорное кольцо; 9, 13 — прокладки; 10 — штуцер; 11 — пробка; 12 — штуцер бачка; 14 — корпус бачка; 15 — сетка; 16 — крышка бачка; 17 — упорная шайба; 18 — стопорное кольцо; 19 — толкатель; 20 — защитный колпак; 21 — вилка толкателя; 22 — шпилька; А — компенсационное отверстие; Б — перепускное отверстие

в кронштейне. Две пластмассовые втулки 4, вставленные в ступицу педали, позволяют легко качаться педали на оси.

**Главный тормозной цилиндр** передних колес 1 связан с педалью через регулируемый толкатель, а главный тормозной цилиндр 2 задних колес — через пружину 8, которая выполняет роль ограничителя тормозных сил. Свободный ход педали в пределах 2,5...10 мм обеспечивается конструкцией узла. Это достигается гарантированным зазором между сферическими поверхностями головки толкателя 19 (рис. 169) и поршня 2, равным 0,2...1,0 мм. Главный цилиндр тормоза предназначен для создания давления в системе гидропривода тормозов. При торможении толкатель 19 перемещает поршень 2, сжимая пружину 5. В начальный момент движения поршня край его манжеты 4 закрывает компенсационное отверстие А, изолируя полость цилиндра от бачка 14. В полости главного цилиндра создается давление жидкости, под действием которого клапан 6 отжимается от обоймы 7, открывая имеющиеся в ней 4 отверстия, пропуская жидкость в систему привода и приводя в действие тормозные механизмы. При отпускании педали поршень возвращается назад и клапан 6 вновь прижимается к обойме, закрывая отверстия. При растормаживании жидкость из колесных цилиндров вытесняется и главный тормозной цилиндр, отжимая обойму 7 от упорного резинового кольца 8 и сжимая пружину 5, которая рассчитана так, что после пропуска основного количества жидкости она вновь прижи-

млет обойму к упорному кольцу, закрывая клапан. Вследствие этого в системе сохраняется небольшое давление, которое необходимо для компенсации всех зазоров и для постоянного прижатия уплотняющих кромок манжет к рабочим поверхностям цилиндров.

**Гидровакуумный усилитель** (рис. 170) установлен в подкапотном пространстве и соединен трубопроводом последовательно с главным тормозным цилиндром передних колес. Основными элементами усилителя являются вакуумный цилиндр, вторичный гидравлический цилиндр и клапанная коробка со следящим механизмом. Плость II корпуса 28 каналом и гибким шлангом 29 сообщается с впускным трубопроводом двигателя, в котором при работе двигателя всегда имеется разрежение. Для предотвращения попадания воздуха или паров бензина из впускного трубопровода в полость усилителя между шлангом и усилителем установлен обратный клапан 31. В незаторможенном состоянии полость I сообщается с полостью II каналами и специальным соединительным шлангом 36. Поэтому в полости I так же, как и в полости II, имеется разрежение. Атмосферный клапан 3 в незаторможенном состоянии также закрыт и плотно прижат к своему седлу в крышке следящего механизма пружиной 8.

Следящий механизм состоит из стального поршня 20, направленной втулки 1 с удерживающей ее пластиной 2, резиновой манжеты 21 поршня и распорной пластмассовой втулки 22 с торцовыми каналами для прохода жидкости. На поршень 20 напрессован толкатель 18 диафрагмы, имеющий внутренние каналы. На толкателе установлена резиновая диафрагма 17.

В полость вторичного гидравлического цилиндра через направляющую втулку 51 входит толкатель 61, на одном конце которого закреплены поршень 54 и диафрагма 53. На другом установлена манжета 47, положение которой зафиксировано втулкой 46 со сквозными отверстиями для прохода жидкости.

В незаторможенном состоянии поршень 42 прижат к упорной шайбе 44 и стопорному кольцу 45 при помощи пружины 23. При нажатии на педаль тормоза жидкость из главного цилиндра вытесняется по трубке 37 под небольшим давлением в полость V и свободно проходит в полость VI через отверстия в цилиндре. Из полости VI жидкость поступает в рабочие цилиндры тормозных механизмов передних колес, поршни которых перемещают колодки и прижимают их к тормозным барабанам. Усилитель на данном этапе еще не вступает в работу.

Увеличение усилия на педали тормоза вызывает повышение давления жидкости в системе до 3...5 кгс/см<sup>2</sup> и поршень 20 следящего механизма перемещается вверх, закрывая вакуумный клапан 10, разобщая при этом между собой полости III и IV, а следовательно и полости I и II. Дальнейшее перемещение поршня 20 вызывает открытие атмосферного клапана и поступление наружного воздуха в по-

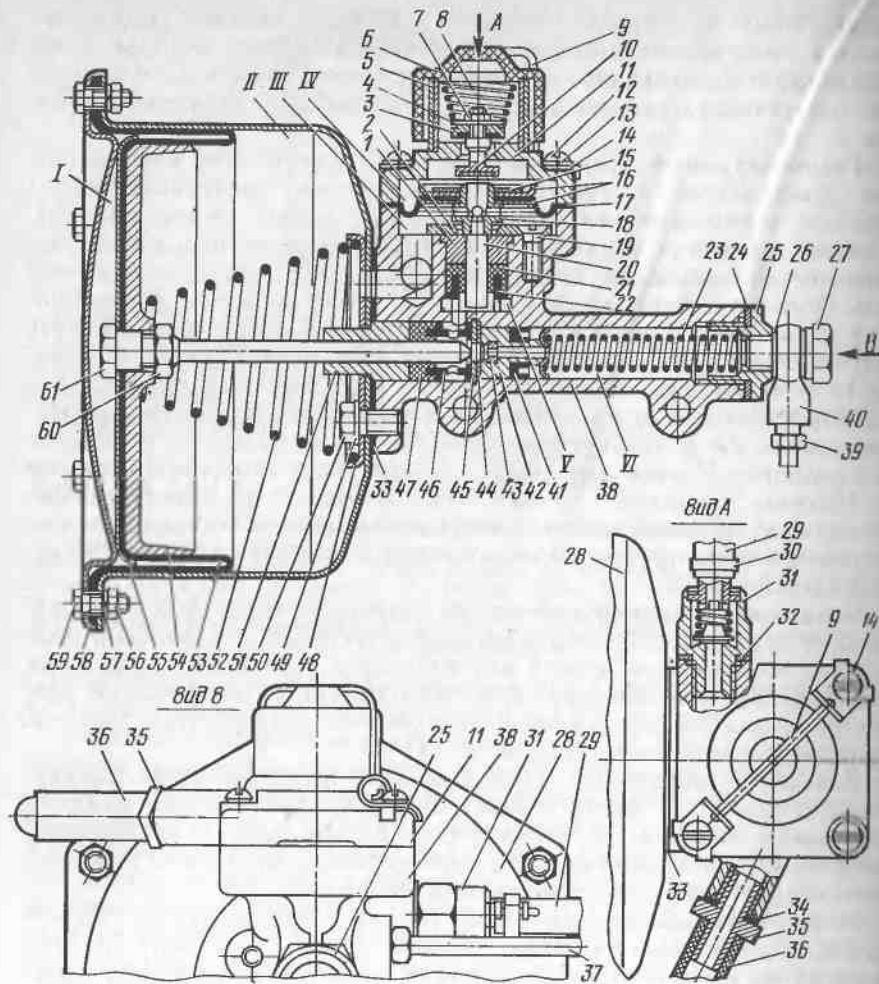


Рис. 170. Гидروвакуумный усилитель:

1—VI полости: надпоршневая; подпоршневая; поддиафрагменная; наддиафрагменная; притока рабочей жидкости по трубке 37; подачи рабочей жидкости в цилиндры тормозов передних колес; 1, 51—направляющие втулки; 2—пластина крепления направляющей втулки; 3—атмосферный клапан в сборе; 4, 13, 57—пружинные шайбы; 5—воздушный фильтр; 6—крышка воздушного фильтра; 7, 56, 60—гайки; 8—пружина клапана; 9—пружина крепления воздушного фильтра; 10—вакуумный клапан в сборе; 11—крышка следящего механизма; 12, 19—винты; 14—держатель пружины; 15—запорная шайба; 16—опорные шайбы; 17—диафрагма следящего механизма; 18—толкатель; 20, 42, 54—поршни; 21, 41, 47—манжеты; 22, 46—распорные втулки; 23—пружина; 24, 26, 32, 34, 49—уплотнительные шайбы; 25—штуцер гидравлического цилиндра; 27—муфта; 28—корпус вакуумного цилиндра; 29—шланг от впускного коллектора двигателя; 30—хомут; 31—обратный клапан в сборе; 33—уплотнительная прокладка вакуумного цилиндра; 35—штуцер; 36—шланг (сообщение полостей IV и I); 37—трубка от главного тормозного цилиндра контура тормозов передних колес; 38—корпус гидравлического цилиндра; 39—трубка от соединителя к гидровакуумному усилителю; 40—муфта; 43—уплотнительная шайба; 44—уширенная шайба поршня; 45—стопорное кольцо; 48—шайба пружины; 50, 59—болты; 52—пружина поршня вакуумного цилиндра; 53—диафрагма; 55—прижимная шайба диафрагмы; 58—крышка вакуумного цилиндра в сборе; 61—толкатель поршня в сборе

лость IV и через шланг 36 в полость I вакуумного цилиндра. Так как в полости II сохраняется разрежение, то под действием перепада давлений в полостях I и II поршень 54 перемещается вправо, передавая через толкатель 61 дополнительное усилие на поршень 42. Одновременно толкатель своим конусом перекрывает канал в поршне 42, разобщая полость V и полость VI с более высоким давлением.

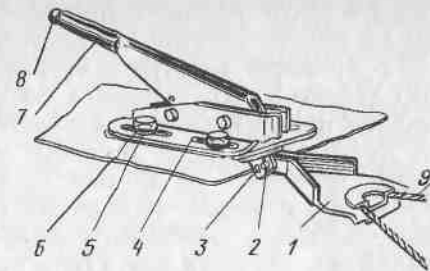


Рис. 171. Ручной привод тормоза: 1—кронштейн-уравнитель; 2—палец; 3—отверстие; 4—кронштейн; 5—болт; 6—шайба; 7—рычаг; 8—кнопка; 9—трос

При отпускании тормозной педали и падения давления в главном цилиндре тормоза и соответственно в полости V усилителя атмосферный клапан 3 закрывается и открывается вакуумный клапан 10 при ходе поршня 20 вниз. В полостях I и II вновь возникает разрежение, и поршень 54 под действием пружины 52 возвращается в исходное положение. Под действием возвратной пружины 23 поршень 42 также возвращается в исходное положение.

Стояночная тормозная система состоит из ручного рычага, кронштейна-уравнителя троса, троса и помещенных внутри задних тормозных механизмов разжимных рычагов и распорных планок. Когда поднимают рычаг 7 (рис. 171), происходит натяжение троса 9 привода стояночного тормоза. При этом разжимной рычаг 14 (см. рис. 165), поворачиваясь, упирается в распорную планку 11, раздвигает колодки и прижимает их к тормозному барабану. При опускании рычага разжимной рычаг под действием пружины 6 возвращается в исходное положение, освобождая распорную планку и колодки.

### Техническое обслуживание тормозной системы

В процессе эксплуатации автомобиля необходимо периодически проверять уровень жидкости в бачках главных тормозных цилиндров. Он должен быть на 10...15 мм ниже верхней кромки корпуса бачка. При необходимости производят доливку тормозной жидкости той же марки, которая была залита ранее.

Через каждые 12 тыс. км пробега рекомендуется снять колеса и тормозные барабаны, очистить тормозные механизмы от пыли и грязи, осмотреть тормозные колодки и проверить состояние тормозных барабанов. При обнаружении следов попадания масла или тормозной жидкости на колодки необходимо определить место подтекания и устранить неисправность. Тормозные колодки с замасленными накладками необходимо на 20...30 мин опустить в емкость с бензином, а затем поверхность накладок очистить металлической



щеткой. Если толщина накладок вследствие износа уменьшилась до 1,5 мм, то колодки необходимо заменить.

В процессе эксплуатации автомобиля накладки колодок передних тормозов изнашиваются быстрее задних. В связи с этим необходимо периодически производить перестановку тормозных колодок по диагонали: правое переднее менять местами с левым задним, а левое переднее — с правым задним. После перестановки колодок путем циклических торможений при движении автомобиля необходимо добиться наиболее полного прилегания накладок к зеркалу барабана, следя за тем, чтобы тормоза не перегревались.

Необходимо систематически проверять состояние трубопроводов тормозной системы и надежность их крепления на автомобиле. Тормозные шланги проверять внешним осмотром и созданием давления в системе сильным нажатием на педаль тормоза. Один раз в 3 года производят замену тормозной жидкости. При этом обязательно производят промывку гидросистемы, используя для этого свежую тормозную жидкость.

Необходимо периодически проверять исправность гидровакуумного усилителя тормозов. Нажав 5...6 раз на педаль тормоза при неработающем двигателе, нужно остановить педаль тормоза в середине ее хода и пустить двигатель. При исправном усилителе педаль тормоза после пуска двигателя должна продвинуться вперед. Если этого не произойдет, следует проверить герметичность подсоединения шланга к впускному коллектору двигателя и при необходимости устранить неисправность.

Педальный узел в процессе эксплуатации не требует особого ухода. Педаль должна свободно без заеданий на оси качаться и возвращаться при отпускании ее в исходное положение. Положение выключателя сигнала торможения должно быть таким, чтобы пластмассовый наконечник, накрученный на выключатель до упора, слегка подпирает педаль тормоза.

**Заполнение тормозной системы рабочей жидкостью и удаление из нее воздуха.** В качестве рабочей жидкости гидравлического привода тормозов применяются жидкости «Томь» или «Нева», которые по своим свойствам сходны между собой. В процессе эксплуатации при доливке тормозной жидкости допускается их смешение. Прокачка тормозной системы производится при замене жидкости, при попадании в систему воздуха, а также после проведения ремонтных работ, связанных с разгерметизацией системы. Прокачку необходимо производить отдельно для каждого контура (начав с заднего) в следующей последовательности:

наполнить чистый прозрачный стеклянный сосуд вместимостью не менее 0,5 л тормозной жидкостью до половины высоты сосуда; очистить от грязи клапан для выпуска воздуха колесного цилиндра, снять защитный колпачок 7 (см. рис. 166) и надеть на головку клапана 8 резиновый шланг, свободный конец которого опустить в сосуд с тормозной жидкостью;

залить жидкость в бачки главных тормозных цилиндров так, чтобы уровень в них был на 10...15 мм ниже верхней кромки бачка; резко 4...5 раз нажать на тормозную педаль с интервалами между нажатиями 2...3 с и отвернуть гаечным ключом на  $1/2...3/4$  оборота клапан выпуска воздуха при нажатой педали. Продолжая нажимать на педаль, вытесняют находящуюся в системе жидкость вместе с воздухом через шланг в сосуд. По окончании истечения жидкости из шланга клапан завернуть. Эту операцию повторяют до тех пор, пока не прекратится выход пузырьков из шланга;

выпуск воздуха из системы начинают с рабочего цилиндра, наиболее удаленного от главного тормозного цилиндра: при прокачке переднего контура начинать необходимо с правого колесного цилиндра, при прокачке заднего контура начинают также с правого цилиндра;

во время прокачки необходимо постоянно доливать в бачок тормозную жидкость, не допуская понижения ее уровня более чем на  $2/3$  высоты бачка. Прокачку тормозов переднего контура необходимо повторить при работающем двигателе. После удаления воздуха из системы педаль тормоза не должна проходить более  $2/3$  своего полного хода, после чего нога должна ощущать жесткость педали. Если при длительном прокачивании продолжают появляться пузырьки воздуха, это свидетельствует о разгерметизации гидросистемы. Поэтому необходимо прекратить прокачку, устранить причину попадания воздуха и повторить прокачку.

**Регулировка привода стояночного тормоза.** Необходимость в регулировке определяется неспособностью ручного привода удерживать автомобиль на уклоне до 30% при перемещении рычага не более чем на 7 зубцов храпового устройства. Нарушение регулировки происходит по двум причинам: при растяжении троса привода и при износе фрикционных накладок тормоза задних колес.

Для регулировки натяжения троса необходимо отпустить 4 болта 5 (см. рис. 171) крепления кронштейна и сдвинуть кронштейн вперед до натяжения троса и затянуть болты 5; проверяют ход рычага до полного затормаживания задних колес — количество щелчков храповика должно быть не более семи. При использовании всей длины овальных отверстий в кронштейне 4 необходимо: ослабить болты 5 и сдвинуть кронштейн 4 назад до упора;

расшплинтовать палец 2, снять его и отверстие в уравнителе совместить с отверстием 3, установить палец уравнителя и зашплинтовать его;

натянуть трос перемещением кронштейна 4 вперед и затянуть болты 5;

проверить работоспособность стояночного тормоза после проведения регулировочных работ, установив автомобиль на наклонную поверхность.

Если проведенная регулировка не дала результатов, необходимо отрегулировать положение разжимных рычагов на задних

тормозных колодках. Перед регулировкой положения разжимного рычага следует полностью ослабить натяжение троса. Для этого рычаг привода включения ручного тормоза нужно полностью опустить вниз, освободив болты 5, передвинуть кронштейн 4 до отказа назад. Если кронштейн-уровнитель 1 был укреплен на оси в переднем отверстии, его необходимо переставить и закрепить в заднем отверстии. Регулировка положения разжимного рычага производится в следующей последовательности:

снять заднее колесо и тормозной барабан, отпустить гайку 17 (см. рис. 165) на 2...3 оборота;

отжав пружину 6, охватывающую трос, вращать регулировочный эксцентриковый винт 12 по часовой стрелке и передвинуть верхний конец рычага 14 к ободу колодки 3. При этом зазор между наконечником троса 7 и ободом колодки должен быть 4...6 мм;

удерживая винт 12 отверткой от проворачивания, затянуть гайку 17;

когда положение регулировочного винта будет зафиксировано, установить и закрепить тормозной барабан и колесо;

таким же образом следует отрегулировать положение разжимного рычага на тормозе второго заднего колеса;

произвести регулировку натяжения троса передвижением кронштейна рычага ручного привода.

По мере износа тормозных колодок регулировка зазора между наконечником троса и ободом колодки с помощью эксцентрикового винта 12 может оказаться недостаточной. На этот случай в конструкции тормоза предусмотрена возможность смещения рычагов в сторону обода колодки путем использования другой пары прорезей в распорной планке 11. Для реализации запаса регулировки по распорной планке необходимо полностью ослабить натяжение троса, снять колесо и тормозной барабан, отсоединить стяжные пружины от колодок, вынуть распорную планку 11 и, развернув ее на 180°, поставить на место, установить стяжные пружины; затем отрегулировать с помощью эксцентрикового винта положение рычага по отношению к колодке и установить на место тормозной барабан и колесо. После того как перечисленные работы с тормозными механизмами левого и правого задних колес будут выполнены, следует произвести регулировку натяжения троса.

Возможные неисправности тормозных систем автомобиля, их причины и способы устранения приведены в табл. 29.

### Ремонт тормозной системы

**Снятие и установка тормозного барабана.** Подняв домкратом автомобиль, снимают колесо и, вывернув два винта крепления барабана к валу ведомой шестерни, снимают тормозной барабан. Если барабан невозможно снять руками, то тогда можно использовать

| Причина неисправности  | Способ устранения   |
|--|---|
| <i>Увеличенный рабочий ход педали тормоза, недостаточная эффективность торможения</i>  |   |
| Наличие воздуха в гидроприводе тормозов  | Прокачать тормозную систему   |
| Утечка тормозной жидкости из соединений  | Проверить соединения, произвести подтяжку штуцеров, негодные детали заменить  |
| Течь жидкости через манжеты колесных цилиндров   | Заменить поврежденные детали, промыть и просушить колодки и барабаны, прокачать систему   |
| Повреждение манжеты главного цилиндра тормоза  | Заменить манжету и прокачать тормозную систему  |
| Увеличенный зазор между накладками колодок и барабаном   | Заменить колесный цилиндр или переставить длинный конец стяжной пружины в дополнительное отверстие на ребре колодки диаметром 5 мм  |
| <i>Снижение эффективности торможения при нормальном рабочем ходе педали тормоза</i>  |   |
| Замасливание колодок и тормозного барабана   | Устранить подтекание масла из колесного редуктора, промыть колодки и барабан  |
| <i>Увеличенное усилие нажима на педаль при торможении</i>  |   |
| Засорение в гидровакуумном усилителе воздушного фильтра и трубки, соединяющей камеру следящего механизма с полностью вакуумного цилиндра | Очистить воздушный фильтр, трубку, проверить работу воздушного клапана  |
| Отсутствие разрежения или нарушение герметичности узлов гидровакуумного усилителя  | Проверить обратный клапан, штуцера и шланг, соединяющий усилитель с выпускным трубопроводом двигателя, вакуумный клапан. Неисправные детали заменить, нарушение герметичности устранить |
| Дефекты на рабочих поверхностях манжет поршня и зеркала цилиндра гидровакуумного усилителя   | Заменить поврежденные детали гидровакуумного усилителя  |
| Разбухание манжет цилиндров гидровакуумного усилителя, главного тормозного цилиндра, колесных цилиндров из-за попадания бензина, масел   | Заменить поврежденные детали узлов тормозной системы  |
| <i>Притормаживание автомобиля при движении с опущенной педалью тормоза</i>   |   |
| Отсутствует свободный ход педали тормоза   | Отрегулировать положение педали и выключателя сигнала торможения  |
| Засорение компенсационного отверстия главного цилиндра   | Прочистить отверстие и прокачать тормоза  |
| Разбухание манжет цилиндров усилителя, главного цилиндра и колесных цилиндров  | Промыть систему гидропривода, заменить поврежденные манжеты и прокачать тормозную систему   |
| Невозвращение поршня вакуумного цилиндра усилителя в крайнее положение   | Проверить длину конической пружины под нагрузкой 8...10 кгс — она должна быть 77 мм. При необходимости пружину заменить   |

| Причина неисправности  | Способ устранения   |
|--|---|
| <i>Притормаживание одного из колес при отпущенной педали</i>             |   |
| Ослабление или поломка стяжной пружины колодок тормозов                  | Заменить пружину  |
| Поршень колесного цилиндра полностью повернут по резьбе в упорное кольцо | Отвернуть поршень на $\frac{1}{2}$ оборота  |
| Разбухание манжет колесного цилиндра                                     | Заменить поврежденные детали рабочего цилиндра  |
| <i>Занос или увод автомобиля в сторону при торможении</i>                |   |
| Попадание масла на рабочие поверхности колодок и барабана                | Очистить колодки и барабан. Установить и устранить причину попадания масла в тормозной механизм |
| Течь тормозной жидкости из колесного цилиндра                            | Заменить манжету и прокачать тормоза  |
| Заедание поршня колесного цилиндра                                       | Устранить причину заедания поршня, при необходимости поврежденные детали заменить               |
| Закупоривание какой-либо трубки гидросистемы из-за вмятины или засорения | Заменить трубку или прочистить ее и прокачать тормоза   |
| Разное давление в шинах  | Отрегулировать давление   |
| <i>Скрип или визг тормозов</i>   |   |
| Износ накладок или включение в них инородных тел                         | Заменить колодки в сборе с накладками   |

вывернутые винты, вворачивая их поочередно в резьбовые отверстия во фланце барабана, которые, упираясь во фланец ведомой шестерни колесного редуктора, выталкивают барабан.

При длительной эксплуатации автомобиля по мере износа барабана на его рабочей поверхности образуется буртик, который препятствует снятию барабана с колодок. Для снятия таких барабанов необходимо увеличить зазор между барабаном и колодками, выполнив следующие операции в указанном порядке:

через большое отверстие в барабане вставить металлический стержень диаметром около 10 мм в отверстие на конце колодки, поворачивая барабан с помощью монтажной лопатки, упирая лопатку на болты крепления колеса (для предохранения резьбы навернуть на болты гайки), сдвинуть колодки к колесному цилиндру; для одной из колодок тормоза заднего колеса, отверстие которой занято регулировочным винтом, вместо стержня необходимо применить торцовый ключ, надевая его на гайку винта.

После снятия тормозного барабана нужно осмотреть рабочие поверхности барабана и при обнаружении глубоких рисок барабан расточить, отшлифовать и отполировать. Биение рабочей поверхности барабана должно быть не более 0,1 мм. Чтобы не снизить жесткость барабана, не допускается расточка его до диаметра более 230,8 мм. Предельный диаметр изношенного барабана 231,3 мм. При диаметре выше этой величины барабан необходимо заменить.

210.

**Снятие и установка колодок тормоза.** Снятие тормозных колодок производят при снятых колесах и тормозных барабанах. При помощи специальных клещей для стяжных пружин или заостренного стержня диаметром около 4 мм снимают стяжные пружины 1 и 19 (см. рис. 165). Приподняв концы прижимных пружин, снимают тормозные колодки. При снятии колодок заднего тормоза необходимо дополнительно вынуть конец троса из разжимного рычага 14 и снять распорную планку 11. При необходимости снимают разжимной рычаг 14, отвертывают гайку 17, удерживая при этом отверткой от проворачивания винт 12; снимают гайку 17, втулку 15, шайбу 13 и винт 12.

Снятые тормозные колодки следует очистить от пыли и грязи и внимательно проверить, нет ли на них повреждений. Если фрикционная накладка износилась до толщины 1,5 мм, ее необходимо заменить или установить новую колодку в сборе с накладкой.

Установку колодок производят в последовательности, обратной снятию. При установке колодок с новыми накладками, а также при установке нового тормозного барабана необходимо предварительно сдвинуть в исходное положение поршни колесных цилиндров, чтобы обеспечить увеличенный зазор между накладкой колодки и барабаном. Для этого необходимо, ввернув поршень 4 (см. рис. 166) в кольцо 3 до осязательного упора, легкими ударами молотка через деревянную проставку сдвинуть упорные кольца к середине цилиндра до упора поршней друг о друга, соблюдая одинаковое расстояние от опорных стержней до торцов цилиндра. Затем нужно вывернуть поршни на  $\frac{1}{2}$  оборота так, чтобы прорезь на опорном стержне расположилась параллельно щиту тормоза.

Если тормозные колодки не заменяются, то, чтобы не нарушать их приработку к барабану, колодки следует устанавливать на прежние места.

**Замена фрикционных накладок.** Замена накладок колодок тормоза производится в следующей последовательности:

удалить изношенную накладку, тщательно очистить колодку, обезжирить склеиваемые поверхности колодки и накладки, протирая их растворителем с последующей сушкой;

трижды промазать колодки и накладки клеем ВС-10Т, давая каждый раз просохнуть до отлипа;

прижав накладку к колодке под давлением 5...8 кгс/см<sup>2</sup> в специальном приспособлении, уложить колодку в печь, где выдержать ее при 180...200 °С в течение 1 ч.

**Снятие и установка главных тормозных цилиндров.** Для снятия необходимо: отсоединить от главных цилиндров трубопроводы и закрыть заглушкой отверстие в цилиндре, чтобы предотвратить утечку тормозной жидкости; расшплинтовать пальцы крепления цилиндров к педали, удерживая педаль в крайнем верхнем положении, извлечь пальцы; отвернуть гайки крепления цилиндра 23 (см. рис. 168) к кронштейну, снять цилиндры; отвернув крышку 16 (см.

рис. 169), слить тормозную жидкость. При замене главного тормозного контура гидропривода задних колес необходимо снять ограничитель тормозных сил, для чего необходимо отвернуть шток 9 (см. рис. 168), снять опорную шайбу 10, пружину 8 и гайку 7.

Установку главного цилиндра производят в последовательности обратной снятию. Перед установкой на автомобиль главного тормозного цилиндра заднего контура нужно произвести установку ограничителя тормозных сил: навернуть на толкатель 6 специальную гайку 7 фланцем в сторону цилиндра; установить пружину 8, опорную шайбу 10; навернуть шток 9 до упора в гайку 7; проверить размер от торца фланца крепления тормозного цилиндра до центра пальца 11 — он должен быть в пределах 118 мм; законтрить шток 9, затянув гайку 7.

При присоединении главных цилиндров к педали необходимо следить, чтобы при оттянутой максимально вверх педали пальцы 11 и 22 входили в отверстие свободно. При необходимости нужно отрегулировать положение вилки толкателя цилиндра переднего контура или ограничителя тормозных сил цилиндра заднего контура.

После установки главных тормозных цилиндров произвести прокачку контуров гидросистем передних и задних колес.

**Разборка и сборка главных тормозных цилиндров.** Отвернуть крышку и снять сетку 15 бачка, вывертывают штуцер 12 (см. рис. 169) и снимают бачок. Сняв резиновый чехол 20 с цилиндра, вынимают стопорное кольцо 18. Слегка продвинув толкателем поршень в полость цилиндра и постепенно отпуская толкатель, дают поршню 2 выйти из полости цилиндра под действием возвратной пружины. Вынимают упорную шайбу 17, поршень 2 с манжетой 4 и клапаном, пружину 5, обойму клапана 7, клапан 6, упорное кольцо 8. При снятии и последующей установке штуцера 10 необходимо обязательно заменять алюминиевую прокладку 9.

Перед сборкой все детали промывают спиртом или свежей тормозной жидкостью и продувают струей сжатого воздуха. Производят контроль технического состояния деталей. Зеркало цилиндра и рабочая поверхность поршня должны быть чистыми без следов ржавчины, рисок, забоин. Манжеты и резиновый чехол должны быть эластичными, не иметь порывов и следов старения. Поврежденные детали необходимо заменить. Проверяют упругость возвратной пружины — при приложении нагрузки в  $(3 \pm 0,3)$  кгс длина пружины должна составлять 58 мм.

**Разборка и сборка колесных тормозных цилиндров.** Для снятия колесных тормозных цилиндров необходимо отсоединить трубку подвода тормозной жидкости от колесного цилиндра, предварительно очистив от грязи и пыли места соединения и сам цилиндр. Во избежание вытекания тормозной жидкости отверстие подводящей трубки заглушают. После снятия колодок тормоза нужно отвернуть 2 болта крепления колесного цилиндра к щиту тормоза и снять цилиндр.

Разборку колесного цилиндра необходимо производить в следующей последовательности:

снять защитные чехлы 1 (см. рис. 166), вывернуть поршни 4 из упорных колец 3;

выпрессовать с помощью медной или деревянной выколотки упорное кольцо 3. Следует иметь в виду, что выпрессовка кольца производится в случае необходимости замены при его неисправности. Замену производить только вместе с поршнем.

Детали разобранного цилиндра необходимо промыть спиртом или свежей тормозной жидкостью, просушить и продуть сжатым воздухом. Затем необходимо определить пригодность деталей к дальнейшей эксплуатации. Рабочие поверхности цилиндров и поршней должны быть гладкими, без видимых рисок и шероховатостей. При необходимости нужно произвести замену манжет. Установка манжет на поршень производится так, чтобы больший диаметр манжеты был направлен внутрь цилиндра.

Сборка тормозного цилиндра производится в обратной последовательности. Перед сборкой все детали необходимо обильно смазать тормозной жидкостью. При установке поршней их следует вернуть до ощутимого упора в те же кольца, из которых они были вывернуты, а затем отвернуть их на  $1/2$  оборота. При этом прорезь на опорном стержне поршня должна располагаться параллельно щиту тормоза.

После установки колесных цилиндров, тормозных колодок и барабана необходимо произвести удаление воздуха из системы гидропривода.

**Снятие и установка трубопроводов** (см. рис. 167). Отвертывают соединительные гайки трубок и снимают трубки. Наконечники шлангов 11 необходимо удерживать гаечным ключом при отворачивании гаек, соединяющих трубку и наконечник. Снимают шланги 11, предварительно сняв скобы 20 крепления наконечников к кронштейнам. Поврежденные трубки, гайки и шланги заменяют новыми. Перед установкой внутренние полости трубок и шлангов промывают свежей тормозной жидкостью и продувают сжатым воздухом. После установки шланга переднего тормоза необходимо убедиться в том, что при максимальных углах поворота передних колес шланг не имеет вредного контакта с узлами передней подвески.

После установки трубопроводов и шлангов производят прокачку системы гидропривода тормозов.

**Снятие и установка педали тормоза.** Отсоединяют от педали 5 (см. рис. 168) оттяжную пружину 17, штоки главных цилиндров, сняв шплинты, пальцы и шайбы. Сняв шплинт оси педали, вынимают ось 3 влево и снимают педаль. При необходимости вынимают из педали пластмассовые втулки. Производят осмотр рабочей поверхности оси педали и втулок. Изношенные втулки заменяют, а при обнаружении неглубоких рисок, забоин на рабочей поверхности оси производят их зачистку мелкой шлифовальной шкуркой. Проверяют упругость оттяжной пружины: при нагрузке

( $1,3 \pm 0,6$ ) кгс длина пружины должна составлять 80 мм, а при нагрузке ( $12 \pm 0,6$ ) кгс — 160 мм.

Установку педали производят в обратной последовательности.

**Разборка и сборка гидровакуумного усилителя.** Процесс разборки и сборки гидровакуумного усилителя требует предельной чистоты, аккуратности и достаточного опыта, так как при сборке данного узла необходимо обеспечить полную герметичность всех его соединений. Поэтому ремонт усилителя желательно проводить на станциях технического обслуживания.

Разборку следящего механизма необходимо выполнять в следующей последовательности:

отвернув 4 винта крепления крышки, снять пружину 9 (см. рис. 170), крышку воздушного фильтра 6, воздушный фильтр 5, пружину 8 и крышку 11; отвернув гайку 7, снять с крышки атмосферный 3 и вакуумный 10 клапаны;

вынуть диафрагму 17 в сборе с поршнем и только при обнаружении дефектов диафрагмы осторожно снять напрессованную шайбу 15, шайбы 16 и диафрагму;

отвернуть 3 винта 19, снять пластину 2, извлечь втулку 1 и манжету 21.

Сборку следящего механизма необходимо выполнять в обратной последовательности, учитывая рекомендации, приведенные ниже.

При обнаружении дефектов манжеты 21 ее следует заменить на новую и при установке обильно смазать тормозной жидкостью.

При установке диафрагмы 17 желательно применить новую запорную шайбу 15. При применении ранее используемой шайбы ее необходимо тщательно отрифтовать и при напрессовке на толкатель 18 установить так, чтобы острые кромки шайбы врезались в толкатель в новых местах. Резиновые прокладки клапанов 3 и 10 привулканизированы к металлу, поэтому их необходимо заменить только в сборе с клапанами. Для обеспечения герметичности при сборке клапанов с крышкой резьбу стержня клапана необходимо смазать алюминиевой краской. Необходимо проверить усилие пружины 8 — под нагрузкой ( $0,6 \pm 0,06$ ) кгс длина пружины должна быть 16 мм.

Для разборки вакуумного цилиндра необходимо: отвернуть 6 болтов 59, снять крышку 58 и вынуть поршень в сборе с резиновой диафрагмой 53 и толкателем 61; снять коническую пружину 52; отвернуть 3 болта 50, снять шайбы 49 и отсоединить корпус 28 вакуумного цилиндра от корпуса 38 гидравлического цилиндра, снять осторожно прокладку 33; затем вынуть из гидравлического цилиндра направляющую втулку 51 и манжету 47. При необходимости манжету заменить новой и перед сборкой смазать свежей тормозной жидкостью.

Сборку необходимо выполнять в обратной последовательности, учитывая, что для обеспечения герметичности необходимо:

смазать алюминиевой краской резьбовую часть болтов 50;

при повреждении прокладки 33 заменить ее новой, картонной прокладкой, смазав с обеих сторон тонким слоем пасты «Герметик»; заменить на новые медные прокладки 49.

Перед установкой проверить упругость пружины 52: при приложении нагрузки ( $9,1 \pm 1,1$ ) кгс длина пружины должна быть 77 мм.

При разборке гидравлического цилиндра с другого конца необходимо вывернуть штуцер 25 с уплотнительной шайбой, извлечь пружину 23, а затем круглой алюминиевой оправкой, вставленной в отверстие направляющей втулки 51 со стороны толкателя вакуумного цилиндра, вытолкнуть поршень 42 с манжетой 41.

Сборку производят в обратной последовательности, заменив при необходимости манжету 41, клапан 43 и шайбу 24. Проверяют упругость пружины 23 — под нагрузкой ( $1,5 \pm 0,15$ ) кгс длина пружины должна быть 70 мм. Стопорное кольцо 45 рекомендуется не извлекать из цилиндра, так как при извлечении можно повредить зеркало цилиндра. Детали усилителя промыть спиртом или свежей тормозной жидкостью с последующей продувкой их сжатым воздухом.

**Снятие и установка привода стояночного тормоза.** Для снятия с автомобиля привода стояночного тормоза необходимо:

установить рычаг привода стояночного тормоза в крайнее нижнее положение и, отпустив болты 5 (см. рис. 171), сдвинуть рычаг в крайнее заднее положение;

снять тормозной барабан задней подвески и, разогнув пружинную шайбу, снять ее с троса, вывести трос из разжимного рычага; аналогичную операцию необходимо выполнить и на втором тормозе задней подвески;

снять трос с кронштейна 1, освободить его из поддерживающих скоб, приваренных на раме автомобиля, и вынуть трос из направляющих трубок щитов тормозов и рычагов подвески;

расшплинтовать и снять палец 2, снять кронштейн 1 и, отвернув полностью болты 5, снять рычаг стояночного тормоза с автомобиля. Для разборки рычага необходимо расшплинтовать и снять палец сектора, стопорное кольцо и выбить ось рычага, отвернуть кнопку и снять с рычага пружину и стержень кнопки.

Детали привода промывают в бензине и, если все регулировки ручного привода тормоза были использованы, заменяют трос. При необходимости заменяют изношенную собачку храпового механизма. Перед сборкой трос смазывают графитной смазкой. Сборку привода стояночного тормоза и установку его на автомобиль производят в обратной последовательности. При замене троса необходимо провести пяти- или шестикратное торможение, чтобы произошел вытяжка троса.

После сборки необходимо отрегулировать привод стояночного тормоза согласно рекомендациям, приведенным выше (см. «Тормозная система. Регулировка привода стояночного тормоза»). После проведения регулировки нужно установить тормозной барабан и колесо и проверить работу тормоза.

## ЭЛЕКТРООБОРУДОВАНИЕ

Электрооборудование автомобиля выполнено по однопроводной схеме. Вторым проводом служат металлические части («масса») автомобиля, которые соединены с минусовой клеммой аккумуляторной батареи через выключатель массы. Номинальное напряжение в системе 12 В. Принципиальная схема электрооборудования автомобиля представлена на рис. 172.

## АККУМУЛЯТОРНАЯ БАТАРЕЯ

На автомобиле установлена батарея 6СТ-55, которая состоит из шести последовательно соединенных элементов напряжением по 2 В. Каждый элемент состоит из двух полублоков, собранных из положительных и отрицательных пластин, разделенных сепараторами. Элементы батареи помещены в эбонитовый моноблок с шестью ячейками, которые закрыты эбонитовыми крышками с резьбовыми отверстиями для заливки электролита и контроля его уровня, закрываемыми пробками. Техническая характеристика батареи приведена ниже:

|  |                 |
|--|-----------------|
| Номинальное напряжение, В  | 12              |
| Номинальная емкость при 20-часовом режиме разряда и температуре электролита +25 °С в начале разряда, А · ч | 55              |
| Сила тока разряда при стартерном режиме и температуре электролита -18 °С, А                                | 255             |
| Сила разрядного тока при 20-часовом режиме разряда, А  | 2,75            |
| Объем заливаемого электролита, л   | 3,80            |
| Масса, кг:   |                 |
| с электролитом   | 21,0            |
| без электролита  | 17,5            |
| Габаритные размеры (длина × ширина × высота), мм   | 260 × 172 × 226 |

## Техническое обслуживание батарей

Аккумуляторную батарею необходимо периодически осматривать и через каждые 6 тыс. км проверять уровень электролита и степень ее заряженности. Эксплуатация батареи с пониженным уровнем электролита, а также длительное пребывание батареи в разряженном или не полностью заряженном состоянии приводит к сульфатации пластин (покрытие пластин слоем кристаллического сернистого свинца, плохо проводящего электрический ток в ухудшающего проникновение электролита внутрь пластин). Это является одной из основных причин, приводящих к преждевременному выходу батарей из строя. Во избежание сильного разряда батарей, особенно в зимнее время, включать стартер для запуска

двигателя допускается не более чем на 10 с и не более 2...3 раз подряд. Окислившиеся клеммы батареи и наконечники проводов необходимо очищать и смазывать тонким слоем технического вазелина. Неплотное крепление наконечников проводов на клеммах батареи, а также их загрязнение не допускаются. При длительных стоянках и в аварийных случаях при коротком замыкании в системе электрооборудования батарею необходимо отключать нажатием кнопки 1 (см. рис. 8).

**Проверка уровня электролита.** Уровень электролита должен быть на 10...15 мм выше предохранительного щитка, установленного над сепараторами. При эксплуатации батареи уровень электролита понижается из-за испарения воды, входящей в состав электролита. Для восстановления уровня электролита необходимо доливать только дистиллированную воду. Если точно установлено, что причиной низкого уровня является выплескивание, то доливают электролит той же плотности, что и оставшийся в батарее. Если уровень выше требуемого, то электролит необходимо отбирать, используя для этого резиновую грушу с эбонитовым наконечником.

**Проверка степени разряженности батареи.** Для определения степени разряженности автомобильным денсиметром измеряют плотность электролита и сравнивают ее с данными табл. 30. Батарею, разряженную более чем на 25% зимой и более чем на 50% летом, необходимо снять с автомобиля и поставить на подзаряд. Плотность электролита зависит от температуры и поэтому, если температура электролита меньше или выше +20...+30 °С, к показаниям денсиметра необходимо прибавлять или отнимать температурную поправку согласно табл. 31. Чтобы не получить ошибочных результатов, плотность электролита не замеряется в следующих случаях: если уровень электролита не соответствует норме; если электролит слишком горячий или холодный (оптимальная температура электролита +20...+30 °С);

Таблица 30

| Микроклиматические районы, средняя месячная температура воздуха в январе, °С | Плотность электролита, приведенная к 25 °С, г/см <sup>3</sup> |                   |         |
|--|---|-------------------|---------|
|  | Батарея заряжена  | Батарея разряжена |         |
|  |   | на 25 %           | на 50 % |
| Холодный:  | 1,30  | 1,26              | 1,22    |
|  |   |                   |         |
| Холодный -30...-15 (круглый год)   | 1,28  | 1,24              | 1,20    |
|  |   |                   |         |
| Умеренный -15...-8 (круглый год)   | 1,22  | 1,18              | 1,14    |
|  |   |                   |         |
| Жаркий сухой -15...+4 «  | 1,24  | 1,20              | 1,16    |

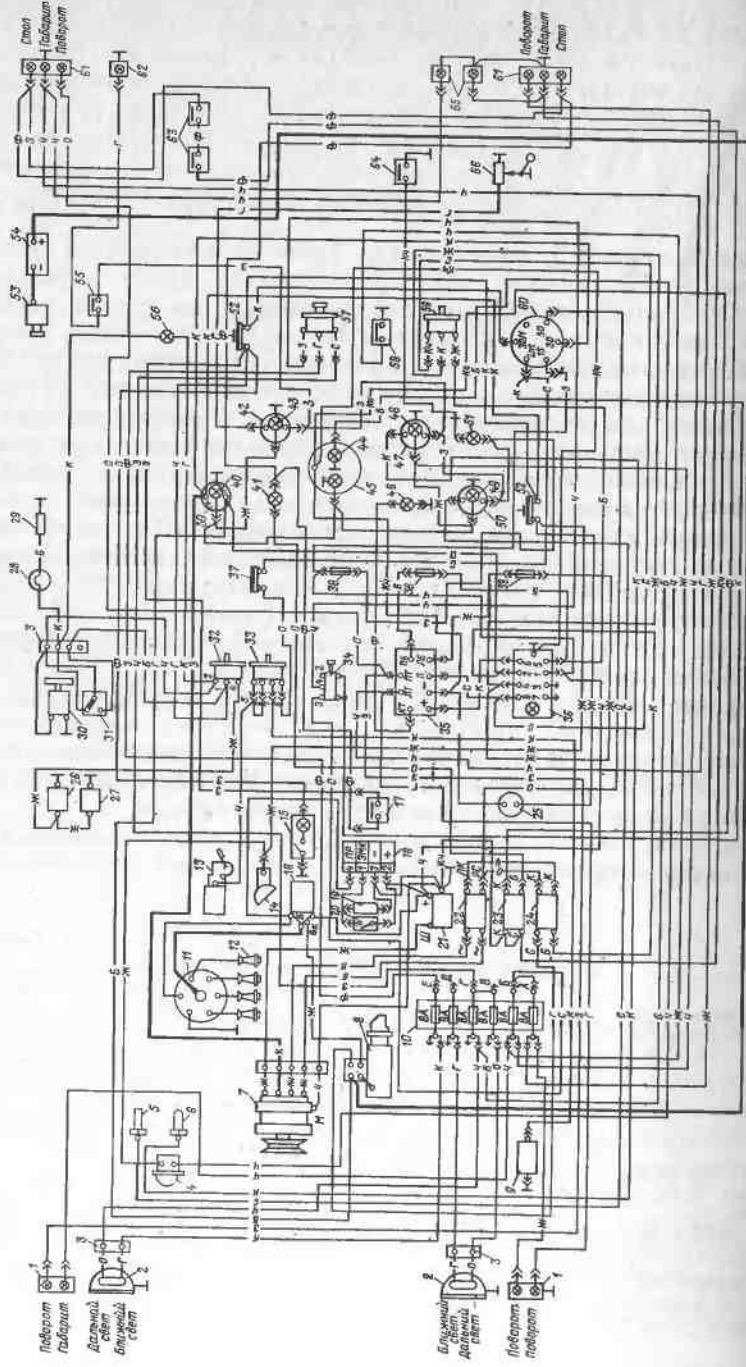


Рис. 172. Схема электрооборудования:

1 — передний фонарь; 2 — фара; 3 — соединительная панель; 4 — звуковой сигнал; 5 — датчик указателя давления масла; 6 — датчик указателя температуры масла; 7 — генератор; 8 — стартер; 9 — насос стеклоомывателя; 10 — блок плавающих предохранителей; 11 — распределитель зажигания; 12 — свеча зажигания; 13 — электродвигатель стеклоочистителя; 14 — подкапотная лампа; 15\* — фонарь освещения кузова; 16 — катушка зажигания; 17 — выключатель сигнала торможения; 18\* — электронный блок управления системы холостого хода карбюратора; 19\* — электромагнитный клапан; 20\* — микровыключатель; 21 — регулятор напряжения; 22 — реле блокировки; 23 — реле сигнализации о выходе из строя одного из контуров тормозной системы; 24 — реле включения стартера; 25 — штепсельная розетка; 26 — электромагнитный клапан; 27 — электромагнитный бензонасос; 28 — контрольная спираль отопительной установки; 29 — свеча икалвания; 30 — электродвигатель вентилятора отопительной установки; 31 — температурный переключатель; 32 — переключатель отопительной установки; 33 — выключатель электродвигателя стеклоочистителя и насоса омывателя; 34 — центральный переключатель света; 35 — реле-прерыватель указателей поворотов; 36 — выключатель аварийной сигнализации; 37 — биметаллический предохранитель 3,3 А; 38 — плавающий предохранитель 6 А; 39 — амперметр; 40 — лампа освещения лампы отопительной установки; 41 — контрольная лампа сигнализации исправности тормозов; 42 — указатель уровня топлива; 43 — лампа освещения указателя уровня топлива; 44 — контрольная лампа включения исправности тормозов; 45 — спидометр с лампой освещения; 46 — контрольная лампа указателей поворотов автомобиля; 47 — указатель температуры масла; 48 — лампа освещения указателя температуры масла; 49 — лампа освещения указателя давления масла; 50 — указатель давления масла; 51 — лампа не подключена; 52 — биметаллический кнопочный предохранитель 20 А; 53 — выключатель «массы»; 54 — аккумуляторная батарея; 55 — выключатель фонаря заднего хода; 56 — контрольная лампа отопительной установки; 57 — переключатель света фар; 58 — кнопка звукового сигнала; 59 — переключатель указателей поворотов; 60 — замок зажигания; 61 — задний фонарь; 62 — фонарь заднего хода; 63 — выключатель аварийной сигнализации тормозов; 64\* — выключатель контрольной лампы сигнализации включения блокировки дифференциала заднего моста; 65 — фонарь освещения поперечного знака; 66 — датчик указателя уровня топлива; цвета проводов: К — красный; О — оранжевый; Ж — желтый; З — зеленый; Г — голубой; Ч — черный; Б — белый; Кч — коричневый; Ф — флюгетовый; С — серый

Примечание. Детали, отмеченные звездочкой, в настоящее время на автомобиль не устанавливаются.

Таблица 31

| Температура электролита при измерении его плотности, °С | Поправка к показанию денсиметра, г/см <sup>3</sup> | Температура электролита при измерении его плотности, °С | Поправка к показанию денсиметра, г/см <sup>3</sup> |
|---|--|---|--|
| -55...-41   | -0,5   | +5...+19  | -0,01  |
| -40...-26   | -0,04  | +20...+30   | 0,00   |
| -25...-11   | -0,03  | +31...+45   | +0,01  |
| -10...-4  | -0,02  | +46...+60   | +0,02  |

сразу после заливки дистиллированной воды — необходимо выдержать, пока электролит перемешается (если батарея разряжена, то для этого может потребоваться несколько часов);

после нескольких включений стартера — необходимо выдержать, пока установится равномерная плотность электролита в элементах батареи;

при «кипящем» электролите — следует переждать, пока пузырьки в электролите, набранном в пипетку денсиметра, поднимутся на поверхность.

**Заряд аккумуляторной батареи.** Снятую с автомобиля аккумуляторную батарею необходимо аккуратно очистить, особенно ее верхнюю часть. Батарея заряжается силой тока 5,5 А в продолжении нескольких часов, пока напряжение не станет постоянным, а плотность электролита неизменной. В конце заряда плотность электролита иногда отличается от нормы, тогда ее доводят до рекомендуемой величины. Если плотность электролита больше нормы, то часть электролита отсасывают из элемента, доливают взамен дистиллированной воды и, выждав, пока электролит перемешается, замеряют плотность.

Если плотность электролита низкая, то после его отбора из элемента доливают электролит плотностью 1,40 г/см<sup>3</sup>.

В запасные части батареи поступают без электролита. Приведение батареи в рабочее состояние необходимо производить в следующем порядке:

отвернуть пробки и в зависимости от конструкции батарей удалить уплотнения вентиляционных отверстий в пробках или срезать с пробок вентиляционные выступы;

залить в батарею электролит с температурой +20...+30 °С;

чтобы пластины и сепараторы пропитались электролитом, необходимо выдержать батарею перед зарядкой 2 ч;

после выдержки проверить плотность электролита — если плотность понизилась более чем на 0,03 г/см<sup>3</sup>, то батарею необходимо подзарядить током 5 А в течение примерно 5 ч при температуре электролита не выше 30 °С. Если температура электролита выше указанной, батарею следует охладить. Заряд прекратить, если начнется обильное выделение газа во всех элементах батареи, а напря-

Таблица 32

| Причина неисправности  | Способ устранения   |
|--|---|
| <i>Ускоренный разряд батареи при эксплуатации автомобиля</i>   |   |
| Прискальзывание ремня вентилятора  | Отрегулировать натяжение ремня вентилятора                                    |
| Неисправность регулятора напряжения или генератора   | Устранить неисправность регулятора или генератора                             |
| Повреждение изоляции в системе электрооборудования   | Устранить повреждение   |
| Короткое замыкание между пластинами батареи  | Заменить батарею  |
| Загрязнение электролита  | Слить электролит, промыть батарею, залить новый электролит и зарядить батарею |
| <i>Электролит на поверхности батареи</i>   |   |
| Повышенный уровень электролита   | Установить нормальный уровень электролита                                     |
| Просачивание электролита через трещины в корпусе батареи   | Заменить батарею  |
| <i>Недостаточно эффективное проворачивание стартером коленчатого вала двигателя, тусклый свет ламп накаливания и слабый звук сигнала</i> |   |
| Разряжена аккумуляторная батарея   | Зарядить батарею  |
| Недостаточно плотно затянуты наконечники проводов на выводных штырях батареи   | Затянуты болты крепления наконечников на выводных штырях                      |
| Окисление выводных штырей и наконечников   | Зачистить выводные штыри и наконечники  |

жение и плотность электролита в течение последних 2...3 ч заряда будут оставаться постоянными.

Заряд батареи после заливки электролита обязательно производится:

если батарея не использовалась в течение 24 ч после заливки и все электролита;

если первоначальная эксплуатация батареи будет происходить в тяжелых условиях (в холодную погоду, с частыми пусками двигателя и т. д.);

если батарея хранилась больше 6 мес.

Возможные неисправности батарей, их причины и способы устранения приведены в табл. 32.

## ГЕНЕРАТОР

На двигателе автомобиля установлен генератор переменного тока типа Г502-А (рис. 173), представляющий собой трехфазную шестиполосную электрическую машину с электромагнитным возбуждением и встроенным выпрямительным блоком, соединенными в трехфазную мостовую схему двухполупериодного выпрямителя. Генера-



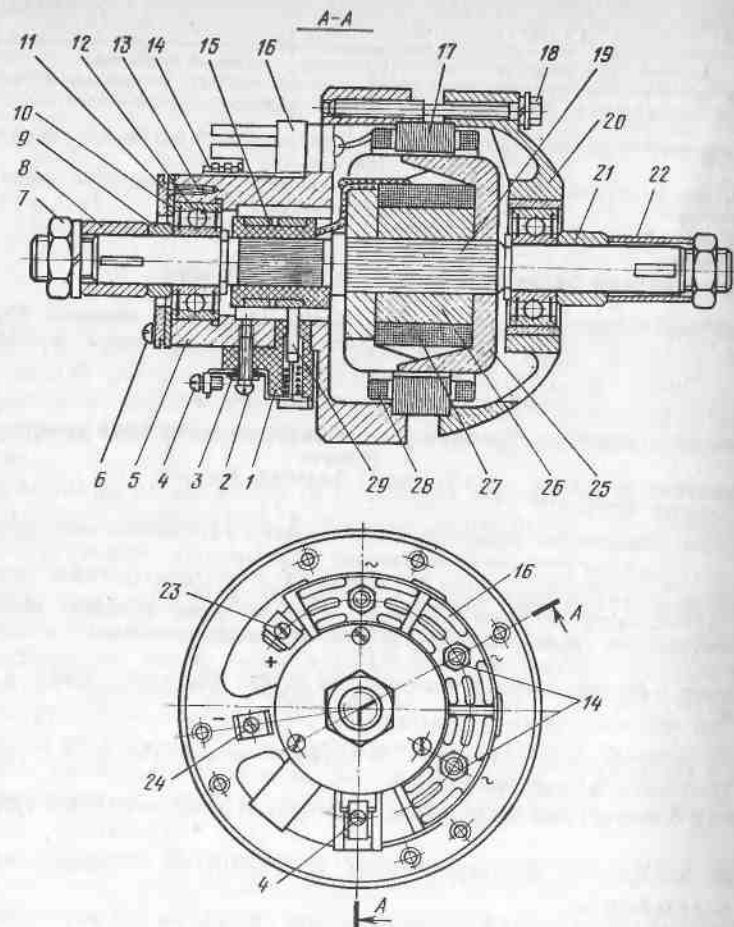


Рис. 173. Генератор Г502-А:

1— щеткодержатель; 2— винт крепления щеткодержателя; 3— изолирующая шайба; 4— клеммный винт «Ш» обмотки возбуждения; 5— крышка со стороны контактных колец; 6— винт с шайбой; 7— гайка с шайбой; 8, 22— транспортные втулки; 9, 21— упорные втулки; 10— упорная шайба; 11— шайба; 12— шарикоподшипник; 13— винт; 14— клемма фазных выводов обмотки статора; 15— контактные кольца; 16— выпрямительный блок; 17— наконечник обмотки; 18— стяжной болт; 19— ротор в сборе с обмоткой возбуждения; 20— крышка пластин; 21— стяжной болт; 22— клемма «-»; 23— клемма «+»; 24— клемма «-»; 25— полюсный наконечник; 26— стальная втулка; 27— обмотка возбуждения; 28— обмотка статора; 29— щетка

Генератор установлен в расточке направляющего аппарата вентилятора и крепится к нему тремя болтами. Привод генератора осуществляется от шкива, установленного на коленчатом валу двигателя через ремень вентилятора.

Статор набран из пластин электротехнической стали, в 18 пазах которого уложена трехфазная обмотка 28, состоящая из шести

непрерывно намотанных катушек. Обмотки статора соединены звездой.

Ротор состоит из обмотки 27 возбуждения, установленной на стальной втулке 26, двух штампованных клювообразных полюсных наконечников 25, напрессованных на вал до упора в торцы втулки 26. Концы обмотки возбуждения припаяны к двум контактным кольцам 15, которые установлены на изоляционной втулке. Ротор вращается в двух шарикоподшипниках 12 закрытого типа, не требующих дополнительной смазки в эксплуатации, и расположены в передней 20 и задней 5 крышках. На задней крышке расположены два пластмассовых щеткодержателя 1 со щетками 29. Одна щетка присоединена на «массу», а другая — к клеммному винту 4. С наружной стороны генератора на крышке установлен выпрямительный блок ВБГ-2А. Крышки 5 и 20 с расположенным между ними статором стянуты болтами 18.

Охлаждение генератора осуществляется установленным на его валу колесом вентилятора, нагнетающим воздух через направляющий аппарат под кожу двигателя. Техническая характеристика генератора приведена ниже:

|  |       |                             |
|--|-------|-----------------------------|
| Направление вращения   | ..... | правое (со стороны привода) |
| Номинальное напряжение, В  | ..... | 12                          |
| Максимальная сила тока, А  | ..... | 30                          |
| Частота вращения самовозбуждения, при которой достигается напряжение на зажимах 12,5 В при температуре окружающей среды 20 °С, мин <sup>-1</sup> , не более: |       |                             |
| при силе тока нагрузки, равной нулю  | ..... | 1350                        |
| » » тока 20 А  | ..... | 2700                        |
| Максимальная частота вращения ротора, мин <sup>-1</sup>  | ..... | 7500                        |
| Размер щеток, мм   | ..... | 6,5×6×13                    |
| Передаточное число шкива коленчатого вала к шкиву генератора   | ..... | 1,35                        |
| Масса генератора, кг   | ..... | 3,5                         |

### Техническое обслуживание генератора

Для обеспечения надежной и безотказной работы генератора необходимо содержать его в чистоте и выполнять правила технического обслуживания, приведенные ниже.

При ежедневном техническом обслуживании автомобиля работу генератора проверяют по показаниям амперметра на щитке приборов. Периодически генератор продувают сухим сжатым воздухом, проверяют надежность соединения проводов генератора и натяжение ремня вентилятора.

После пробега автомобилем 48 тыс. км необходимо снять генератор с двигателя, разобрать его для замены смазки в подшипниках, проверки их состояния, а также контроля состояния щеток

и контактных колец. С подшипников удаляют резиновые уплотнители, промывают подшипники бензином и проверяют их техническое состояние. Если подшипники не имеют заметного зазора, то они пригодны для дальнейшей эксплуатации и их следует заполнить смазкой ЛЗ-31 на 70% их объема. При отсутствии указанной смазки можно применить смазку Литол-24, однако периодичность последующего добавления такой смазки сокращается до 24 тыс. км пробега автомобиля. Проверяют состояние щеток и легкость их перемещения в щеткодержателях: щетки высотой менее 10...11 мм следует заменить на новые.

Проверяют состояние контактных колец, и если на кольцах обнаружен нагар, их следует протереть чистой салфеткой, слегка смоченной в бензине. В случае сильного нагара зачистку колец производят мелкой стеклянной шлифовальной шкуркой на матерчатой основе. Если на кольцах имеются борозды, то кольца следует шлифовать, а щетки заменить новыми.

Возможные неисправности генератора, их причины и способы устранения приведены в табл. 33.

**Проверка генератора на автомобиле.** Для определения причины неисправности генератора без снятия его с автомобиля необходимо выполнить следующие операции:

отсоединить провод от клеммы «Ш» (см. рис. 173) регулятора и, поворачивая вал ротора генератора, кратковременно прикоснуться к зажиму «+» регулятора (двигатель не работает, зажигание выключено). Если при этом появляется небольшая искра, то цепь возбуждения исправна, а появление искры на зажиме «Ш» регулятора напряжения при включении зажигания указывает на исправность токовой обмотки и контактов регулятора. Отсутствие искрения на зажиме «+» указывает на нарушение контакта между щетками и контактными кольцами генератора, на отпайку выводов катушки возбуждения от колец или на обрыв цепи в проводе, соединяющем зажим «Ш»;

после устранения дефекта в цепи возбуждения подсоединить шунтовой провод к зажиму «Ш» регулятора, пустить двигатель в контрольной лампой, включенной между выводом «+» генератора и «массой», проверить наличие напряжения на выходе выпрямителя, отсоединить от реле блокировки два фазовых провода генератора, пустить двигатель и на холостом ходу подсоединить лампу 12 В или вольтметр переменного тока между фазными проводами генератора. Если лампа загорается или вольтметр показывает 12 В, то генератор исправен.

Отсутствие напряжения указывает на обрыв фазных обмоток, выводных зажимов или проводов.

Повышенный шум генератора можно обнаружить, сняв ремешок вентилятора, путем вращения вала генератора за шкив вентилятора. При повышенном шуме подшипники генератора нужно промыть и смазать.

| Причина неисправности   | Способ устранения                                    |
|---|--|
| <i>Отсутствие зарядного тока</i>  |  |
| Пробуксовка ремня вентилятора   | Отрегулировать натяжение ремня вентилятора           |
| Износ или зависание щеток генератора  | Заменить щетки или устранить причину зависания       |
| Окисление контактных колец  | Протереть кольца тканью, смоченной в бензине         |
| Неисправен регулятор напряжения   | Отремонтировать или заменить регулятор               |
| Отпайка концов обмотки возбуждения или обрыв в обмотке возбуждения  | Припаять концы обмотки или заменить ротор            |
| Пробой или обрыв в выпрямительном блоке   | Заменить выпрямительный блок                         |
| Обрыв или короткое замыкание в фазной обмотке статора   | Заменить статор                                      |
| Неисправен амперметр  | Заменить амперметр                                   |
| Нарушение в проводке или контактных соединениях к генератору, регулятору напряжения и другим элементам цепи | Определить место нарушения и устранить неисправность |
| <i>Амперметр показывает заряд, но аккумулятор разряжается</i>   |  |
| Обрыв цепи в местах соединения аккумулятора и батареи   | Устранить неисправность                              |
| Неисправен или нарушена регулировка регулятора напряжения   | Заменить или отрегулировать регулятор                |
| Неисправность аккумуляторной батареи  | Заменить батарею                                     |
| <i>Большой зарядный ток</i>   |  |
| Регулятор напряжения дает большое напряжение  | Отрегулировать регулятор                             |
| Обрыв обмотки регулятора напряжения   | Заменить регулятор                                   |
| <i>Повышенный шум в подшипниках генератора</i>  |  |
| Чрезмерное натяжение ремня вентилятора  | Отрегулировать натяжение ремня вентилятора           |
| Износ или разрушение подшипников  | Заменить подшипники                                  |

**Проверка выпрямительного блока.** Для проверки выпрямительного блока необходимо к одному из выводов блока сначала присоединить через контрольную лампу или вольтметр провод от «+» батареи, а к противоположному выводу «-», затем провода поменять местами. При исправном выпрямительном блоке контрольная лампа не горит, а стрелка вольтметра не отклоняется. При обратной полярности лампа загорается, а вольтметр покажет полное напряжение на клеммах аккумуляторной батареи.

Если лампа горит или вольтметр показывает напряжение в обоих направлениях, то это указывает на короткое замыкание, а если же лампа не горит или вольтметр не показывает напряжение, то это указывает на наличие обрыва. Такие выпрямительные блоки подлежат замене.

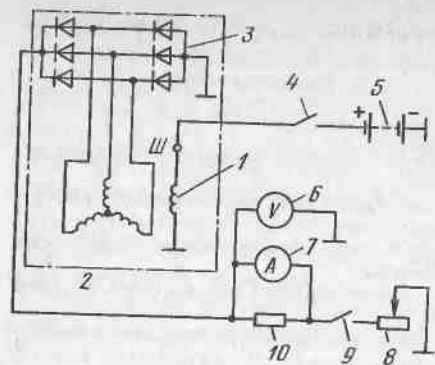


Рис. 174. Схема электрических соединений для испытаний генератора:  
1 — обмотка ротора; 2 — обмотка статора;  
3 — выпрямитель; 4, 9 — выключатели; 5 — аккумулятор; 6 — вольтметр со шкалой 0...15 В; 7 — амперметр со шкалой 0...30 А; 8 — реостат; 10 — шунт

лятора. Проверку генератора производят в следующей последовательности:

при выключенных выключателях 4 и 9 довести частоту вращения ротора до  $1100 \text{ мин}^{-1}$ ;

включить выключатель 4 и определить по вольтметру напряжение генератора — оно должно составлять 12 В;

выключателем 9 включить нагрузку и увеличить частоту вращения вала генератора до  $2500 \text{ мин}^{-1}$ , установить нагрузочным реостатом силу тока в 20 А — напряжение по вольтметру не должно быть менее 12 В;

уменьшить частоту вращения с  $2500$  до  $1200 \text{ мин}^{-1}$  и отключить нагрузку.

Если генератор при указанных испытаниях не развивает напряжение более 12 В, необходимо определить неисправность и устранить ее.

Для выявления неисправностей генератора необходимо: довести частоту вращения вала до  $1500 \text{ мин}^{-1}$  и, включив выключатель 4, замерить с помощью вольтметра переменного тока напряжение на выводах фаз обмотки генератора. Если напряжение на фазах генератора будет менее 12 В, необходимо заменить выпрямитель и провести повторную проверку;

отсоединить от шунтового зажима генератора провод и снять щеткодержатели 1 (см. рис. 173) со щетками и через отверстия в крышке генератора замерить сопротивление обмотки возбуждения, прикасаясь наконечниками омметра к контактным кольцам. Сопротивление обмотки возбуждения должно быть 7,13...7,18 Ом. Меньшее сопротивление обмотки укажет на наличие короткозамкнутых

Если указанными проверками неисправность генератора не обнаружена, то для определения причины отказа системы необходимо проверить и другие элементы, входящие в комплект генераторной установки — регулятор напряжения, реле блокировки и соединительные провода.

**Проверка генератора на стенде.** Закрепляют генератор на стенде за крышку со стороны щеткодержателей, соединяют с приводом стенда и подключают генератор согласно схеме, приведенной на рис. 174.

В процессе испытаний необходимо обеспечить принудительный обдув выпрямительного блока генератора от постороннего вентилятора.

витков в обмотке, большее — на плохой контакт в местах пайки, а бесконечное сопротивление — обрыв;

подсоединить «—» батареи к валу ротора, а «+» через контрольную лампу на контактные кольца — горение лампы укажет на замыкание обмотки ротора на «массу».

С помощью контрольной лампы от аккумуляторной батареи проверяют наличие цепи от щеток к выводам щеткодержателей. При этом ротор следует медленно повернуть на 1...2 оборота и лампа при этом должна гореть без мигания.

Если генератор не вырабатывает напряжение 12 В при вращении ротора с частотой  $2500 \text{ мин}^{-1}$  и нагрузке 20 А, то необходимо проверить на отсутствие обрыва фаз статорной обмотки. Для этого необходимо снять выпрямительный блок и подключить контрольную лампу к одному из выводов фаз генератора и подать напряжение от аккумуляторной батареи на контрольную лампу и другому выводу фаз — при отсутствии обрыва лампа горит. Проверку следует повторить и с третьей фазой. Отсутствие горения лампы указывает на обрыв в фазе, при этом генератор работает на двух фазах.

При наличии повышенного шума генератор рекомендуется разобрать и осмотреть статор и подшипники. Наличие на обмотке статора потемневшей изоляции указывает на междувитковое замыкание обмотки. Такой статор необходимо заменить.

## Ремонт генератора

**Снятие и установка генератора.** Снятие генератора с автомобиля производится в следующей последовательности:

отсоединить провода генератора от соединительной колодки;

вывернуть два передних болта крепления кожуха 2 (см. рис. 15);

отсрнуть гайку 7 (рис. 175), снять нажимной колпачок 9, переднюю половину шкива 4, регулировочные шайбы 5, ремень вентилятора, ступицу и заднюю половину шкива вентилятора 3;

отвернуть 4 гайки крепления направляющего аппарата к крышке распределительных шестерен, вставить монтажную лопатку между направляющим аппаратом и, слегка приподняв, снять направляющий аппарат в сборе с вентилятором и генератором;

отвернуть гайку 7 крепления колеса вентилятора 10, снять шайбу и с помощью съемника (см. рис. 79) спрессовать колесо вентилятора;

отвернуть 3 болта 14 (см. рис. 175) и снять генератор с направляющего аппарата.

Установка генератора производится в последовательности, обратной снятию. Если на автомобиль устанавливается новый генератор, перед установкой его необходимо снять транспортные втулки 8 и 22 (см. рис. 173), отвернув с обеих сторон гайки 7, и установить на вал генератора шпонки.

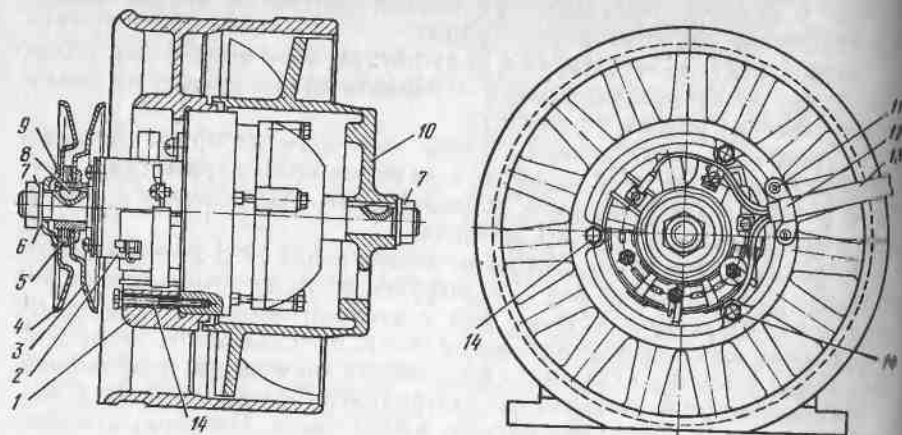


Рис. 175. Вентилятор с генератором в сборе:  
 1— направляющий аппарат; 2— генератор в сборе; 3— задняя половина шкива; 4— передняя половина шкива; 5— регулировочная шайба; 6— пружинная шайба; 7— гайка; 8— шпонка; 9— нажимной колпачок; 10— колесо вентилятора; 11— винт; 12— скоба крепления проводов; 13— провода; 14— болт крепления генератора

**Разборка и сборка генератора.** Разборку генератора рекомендуется проводить в следующем порядке:

снять упорные втулки 9 и 21, отвернуть винты 2 и снять щеткодержатели 1 со щетками 29;

отвернуть гайки выводных зажимов обмотки статора, снять выпрямительный блок 16 и пластину изолятора;

отвернуть стяжные болты 18 генератора, снять шайбы и спрессовать крышку 20 в сборе с подшипником, снять стопорное кольцо с вала ротора 19;

снять статор с выводами. При снятии статора выводы следует передвигать вслед за статором, предохраняя их от обрывов;

спрессовать с вала ротора 19 крышку 5 в сборе с подшипником и произвести разборку крышки 5— отвернуть три винта 6, снять стопорную шайбу 11, отвернуть три винта 13 и снять упорную шайбу 10;

из крышек 5 и 20 выпрессовать подшипники 12, если необходима их замена.

Сборку генератора необходимо производить в обратной последовательности. После сборки генератор проверяют на специальном стенде по величинам номинального напряжения и тока.

**Определение технического состояния деталей генератора.** После разборки детали генератора следует тщательно очистить от пыли и грязи, протереть чистой салфеткой и внимательно проверить их техническое состояние.

Проверяют состояние статорной обмотки, качество пайки во всех фазах в местах пайки; отсутствие замыкания обмотки ротора

или «массу», сохранность пайки выводов обмотки и при необходимости производят подпайку.

В случае сильного износа или подгорания контактных колец необходимо шлифовать кольца, обеспечив биение колец относительно шеек вала не более 0,05 мм.

Проверяют исправность выпрямительного блока и состояние подшипников и посадочных мест под подшипники. В случае износа посадочных мест крышки заменяют. Если подшипники в хорошем состоянии, то полости их необходимо заполнить смазкой ЛЗ-31. Снятие и установку уплотнителей подшипников осуществляют пинцетом с плоским концом, оберегая уплотнитель от деформации. Проверяют состояние щеток и легкость их перемещения в щеткодержателях.

При обнаружении заедания необходимо растянуть пружину или зачистить отверстие. Щетки, изношенные до 10...11 мм, заменяют новыми.

Новые щетки перед установкой нужно притереть до получения радиуса закругления 15 мм.

#### РЕГУЛЯТОР НАПРЯЖЕНИЯ

Регулятор напряжения типа РР310-Б (рис. 176) электромагнитный, вибрационный, включен в цепь генератора Г502-А. Он предназначен для автоматической регулировки напряжения в обмотке возбуждения генератора в заданных пределах независимо от частоты вращения ротора, что необходимо для обеспечения нормального режима заряда аккумуляторной батареи и работы потребителей тока. К клемме «ВЗ» регулятора подсоединен провод от лампа зажигания, а к клемме «Ш»— провод от обмотки возбуждения генератора. Техническая характеристика регулятора напряжения приведена ниже:

|  |             |
|--|-------------|
| Номинальное напряжение, В  | 12          |
| Напряжение, поддерживаемое регулятором, при температуре окружающей среды +20 °С, частоте вращения ротора генератора (4300±100) мин <sup>-1</sup> и токе нагрузки 10 А, В | 13,8...14,8 |
| Зазор между якорем и сердечником при замкнутых контактах, мм   | 1,2...1,4   |

#### Техническое обслуживание регулятора напряжения

ТО заключается в очистке корпуса и клемм от пыли и грязи, потяжке креплений наконечников проводов. Особое внимание следует обратить на крепление наконечника провода к клемме «Ш» и отсутствие замыкания его на «массу». Во время мойки автомобиля следует принимать меры против попадания воды на регулятор. При проведении профилактики автомобиля и отсоединении

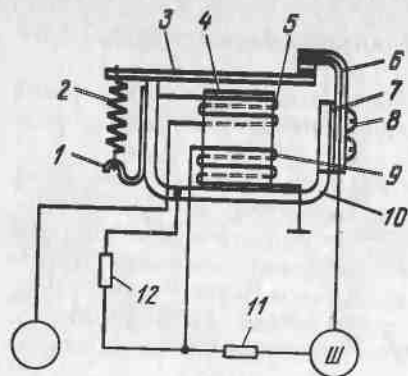


Рис. 176. Схема регулятора напряжения РР310-Б:

1— угольник; 2— пружина; 3— якорь с подвижным контактом в сборе; 4— сердечник; 5— выравнивающая обмотка; 6— стойка с неподвижным контактом в сборе; 7— изоляционная прокладка; 8— винт; 9— основная обмотка (шунтовая); 10— ярмо; 11— резистор (60 Ом); 12— резистор (13 Ом); «+» — клемма подсоединения провода от замка зажигания; «Ш» — клемма подсоединения провода от обмотки возбуждения генератора

открыть крышку регулятора и проверить зазор между якорем 3 и сердечником 4 (см. рис. 176) — зазор должен быть 1,2...1,4 мм, при необходимости установить зазор путем перемещения неподвижного контакта, закрепленного к стойке 6 двумя винтами 8;

окончательную подрегулировку осуществлять изменением натяжения пружины 2 — при повышенном напряжении необходимо уменьшать натяжение пружины, при пониженном — увеличивать.

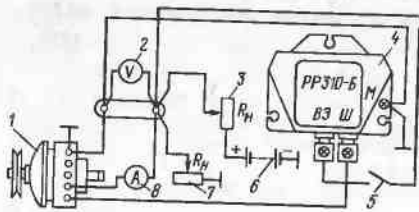


Рис. 177. Схема соединений для проверки реле-регулятора на стенде:

1— генератор; 2— вольтметр со шкалой до 20 В (класс точности не ниже I); 3, 7— реостаты на силу тока не ниже 25 А; 4— регулятор напряжения; 5— выключатель; 6— аккумуляторная батарея; 8— амперметр со шкалой до 30 А (класс точности не ниже I)

проводов от клемм аккумулятора и выпрямителя необходимо следить за правильностью их подсоединения. Если при исправном генераторе наблюдается систематический перезаряд или недозаряд аккумулятора батареи, необходимо проверить регулятор напряжения.

**Проверка и регулировка регулятора напряжения на автомобиле.** Для проверки регулятора на правильность установки регулируемого напряжения необходимо подключить вольтметр к клемме «+» генератора и к «массе» регулятора. При работе двигателя на частотах выше средних напряжение должно быть в пределах 13,8...14,8 В.

При несоответствии напряжения указанным величинам необходимо отрегулировать регулятор следующим образом:

Натяжение пружины изменить с помощью подгибки хвостовика угольника 1.

**Проверка и регулировка регулятора напряжения на стенде.** Необходимо установить регулятор в рабочее положение и подсоединить выводы измерительных приборов, как показано на рис. 177, довести частоту вращения ротора генератора до 4300 мин<sup>-1</sup> и, поддерживая работу генератора в данном режиме, установить реостатом ток нагрузки генератора 10 А.

Напряжение должно быть в пределах 13,8...14,8 В.

При несоответствии напряжения указанным величинам необходимо произвести регулировку, как это было описано выше.

### РЕЛЕ БЛОКИРОВКИ

Реле блокировки (рис. 178) предназначено для автоматического выключения стартера после пуска двигателя, а также для предохранения стартера от случайного включения при работающем двигателе.

Реле работает совместно с генератором и дополнительным реле стартера.

Реле блокировки состоит из электромагнитного реле с нормально замкнутыми контактами и выпрямительного моста из диодов для питания электромагнитного реле постоянным током. При включении зажигания замыкаются контакты дополнительного реле стартера и срабатывает тяговое реле, включая стартер. Стартер пускает двигатель, включая в работу генератор. При этом снимается напряжение двух фаз генератора и подается на выпрямительный мост.

Катушка реле намагничивается и притягивает якорь — контакты размыкаются, отключая дополнительное реле стартера, которое в свою очередь отключает тяговое реле стартера.

В рабочем диапазоне частот вращения коленчатого вала двигателя контакты реле блокировки постоянно разомкнуты, благодаря чему предотвращается включение стартера при случайном повороте ключа зажигания в положение включения стартера.

Техническая характеристика реле блокировки приведена ниже:

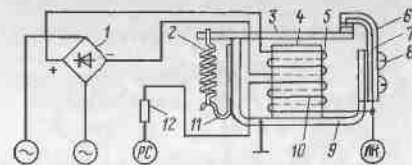


Рис. 178. Схема реле блокировки РБ1-10:

1— выпрямительный диод; 2— пружина; 3— якорь с подвижным контактом в сборе; 4— сердечник; 5— основная обмотка; 6— стойка с неподвижным контактом в сборе; 7— изоляционная прокладка; 8— винт; 9— ярмо; 10— вспомогательная обмотка; 11— угольник; 12— резистор (30 Ом); «~» — клеммы подсоединения фазных выводов генератора; «РС» — клемма подсоединения провода от клеммы «50» замка зажигания; «ЛК» — клемма подсоединения провода от дополнительного реле стартера

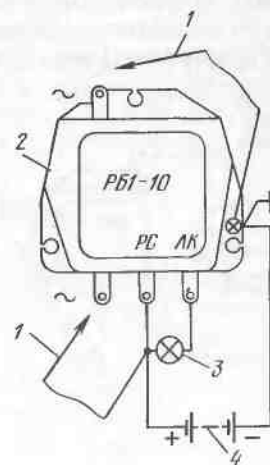


Рис. 179. Схема соединений для проверки реле блокировки на автомобиле: 1— провод для подключения к клеммам «~»; 2— реле блокировки; 3— лампа (12 В, 3 Вт); 4— аккумуляторная батарея

|  |             |
|--|-------------|
| Переменное напряжение включения реле (размыкание контактов), В         | 8...9       |
| Переменное напряжение выключения реле, В                               | 6           |
| Величина зазора между якорем и сердечником при замкнутых контактах, мм | 0,35...0,45 |

**Проверка работоспособности реле блокировки на автомобиле.** При неработающем двигателе и включенном зажигании снимают с двух зажимов реле «~» наконечники. Подсоединяют провода 1 и контрольную лампу 3, как показано на рис. 179. К нижнему зажиму подсоединяют «+», а к верхнему зажиму «~» касаются проводом «-». Затем провода нужно поменять местами: к верхнему зажиму подсоединить «+», а к нижнему зажиму касаться проводом «-». При этом в обоих случаях должны прослушиваться резкие щелчки — происходит притягивание якоря к сердечнику. Контрольная лампа при этом должна гаснуть.

Если в каком-то варианте подключения не были слышны щелчки и контрольная лампа не гасла, значит, реле неисправно — пробиты диоды или обрыв в катушке. Если щелчки в обоих случаях прослушиваются, а лампочка не гаснет, то это указывает на то, что в реле блокировки произошло замыкание вывода «ЛК» на массу. При обнаружении указанных неисправностей их необходимо устранить или произвести замену реле блокировки.

**Проверка и регулировка реле блокировки на стенде.** Устанавливают реле блокировки 2 (рис. 180) в рабочее положение зажимами вниз. Плавное изменение напряжения источника реостата 5, определяют величину напряжения включения (лампа гаснет) и отключения (лампа загорается) реле блокировки. Если размыкание и замыкание контактов происходит при напряжениях, отличающихся от приведенных в характеристике, то необходимо произвести регулировку реле блокировки — перемещая неподвижный контакт, закрепленный на стойке 6 (см. рис. 178) винтами 8, установить зазор между якорем 3 и сердечником 4 в пределах 0,35...0,45 мм. Окончательную регулировку выполняют путем изменения натяжения пружины 2 с помощью подгибки хвостовика угольника 11.

Рис. 180. Схема соединений для проверки реле блокировки на стенде:  
1 — вольтметр со шкалой не более 20 В (класс точности не ниже I); 2 — реле блокировки; 3 — лампа (12 В, 3 Вт); 4 — аккумуляторная батарея; 5 — реостат на 150...350 Ом при силе тока 0,3...0,7 А; 6 — понижающий трансформатор 220/12...16 В

#### ПРИБОРЫ СИСТЕМЫ ЗАЖИГАНИЯ

Система зажигания батарейная с напряжением в первичной цепи 12 В.

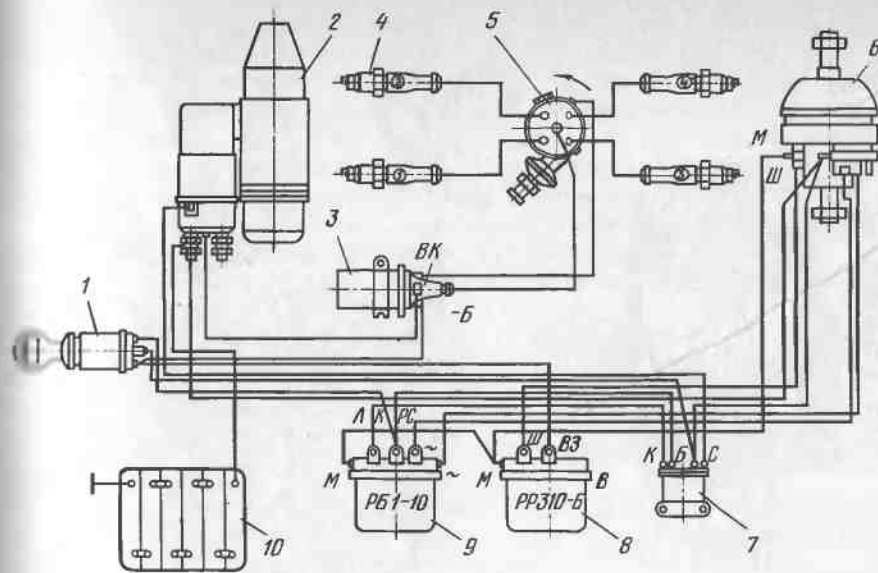


Рис. 181. Электрическая схема системы зажигания:

1 — замок зажигания; 2 — стартер; 3 — катушка зажигания; 4 — свеча зажигания (свечи пронумерованы цифрами в кружках); 5 — распределитель зажигания; 6 — генератор; 7 — индуктивное реле стартера; 8 — регулятор напряжения; 9 — реле блокировки; 10 — аккумуляторная батарея

Она состоит из источников питания, катушки зажигания 3 (рис. 181), распределителя зажигания 5, свечей зажигания 4 и проводов низкого и высокого напряжения. Питание системы осуществляется от аккумуляторной батареи 10 и генератора 6.

#### Распределитель зажигания

Распределитель зажигания Р114-Б (рис. 182) предназначен для прерывания тока низкого напряжения в первичной обмотке катушки зажигания, распределения импульсов тока высокого напряжения по свечам цилиндров двигателя и автоматического регулирования момента зажигания в зависимости от частоты вращения вала и нагрузки двигателя. Распределитель зажигания состоит из прерывателя тока низкого напряжения, распределителя тока высокого напряжения, центробежного и вакуумного регуляторов опережения зажигания, а также октан-корректора.

Прерыватель состоит из стальной пластины 18 (см. рис. 182) с неподвижным контактом 14, рычажка 16 с подвижным контактом и четырехгранного кулачка 10, который вращается от муфты привода распределителя и размыкает контакты гранями, набегающими на

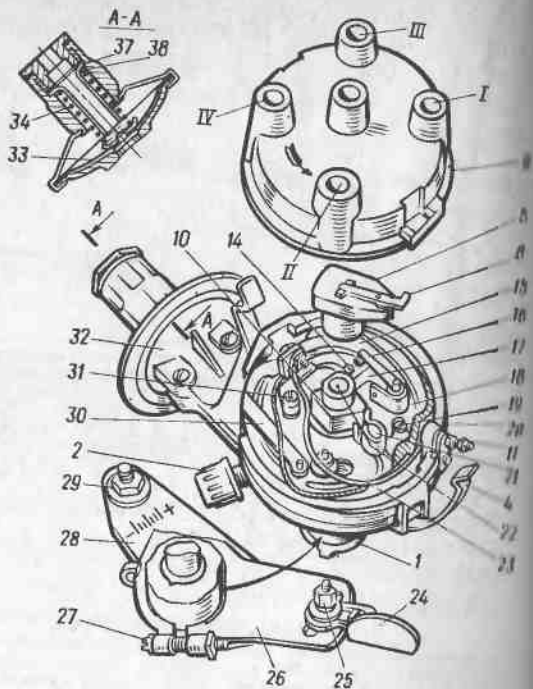
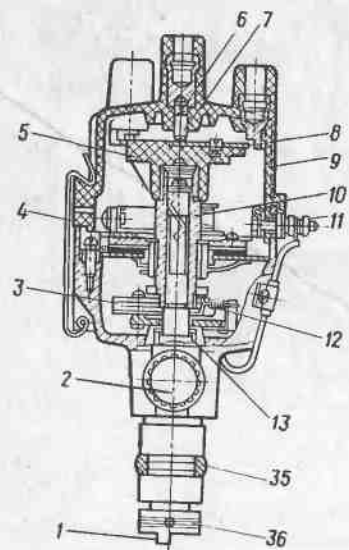


Рис. 182. Распределитель зажигания:

1— муфта привода валика распределителя; 2— колпачковая маслянка; 3— грузик; 4— защелка; 5— бегунок (ротор распределителя); 6— пружина контактного угольника; 7— контактный уголек; 8— контактная пластина бегунка; 9— крышка; 10— кулачок; 11— клемма низкого напряжения; 12— пружина грузика; 13— подшипник; 14— неподвижный контакт; 15— пружина прерывателя; 16— рычаг прерывателя; 17— кулачок подвижного контакта; 18— пластина неподвижного контакта; 19— регулировочный винт; 20— корпус; 21— фетр для смазки кулачка; 22— фетр для смазки оси кулачка; 23— провод низкого напряжения; 24— рычаг; 25— гайка болта крепления пластин октан-корректора; 26— подвижная пластина; 27— болт хомута подвижной пластины; 28— неподвижная пластина октан-корректора; 29— гайка; 30— тяга диафрагмы; 31— стопорный винт; 32— вакуумный регулятор; 33— диафрагма; 34— пружина диафрагмы; 35— уплотнительное кольцо; 36— пружинное кольцо; 37— регулировочная прокладка максимального угла опережения зажигания; 38— регулировочная прокладка жесткости пружины.

Примечание. Цифры «I», «II», «III» и «IV» на крышке распределителя указывают порядок подсоединения проводов высокого напряжения к соответствующим свечам цилиндров.

кулачок 17 рычажка. Распределитель тока высокого напряжения состоит из ротора 5 с контактной пластиной 8 и крышки 9 с электродами, которые соединяются проводами с катушкой и свечами зажигания. В центральный электрод крышки 9 вмонтирован комбинированный уголек, состоящий из контактного уголька 7 и резистора. Центробежный регулятор опережения зажигания изменяет угол опережения зажигания в зависимости от частоты вращения коленчатого вала двигателя.

Вакуумный регулятор опережения зажигания изменяет угол опережения зажигания в зависимости от нагрузки двигателя.

Октан-корректор предназначен для ручного изменения угла опережения зажигания в зависимости от октанового числа применяемого бензина.

При эксплуатации автомобиля необходимо систематически следить за состоянием распределителя и обеспечивать:

чистоту распределителя, особенно изоляционных пластмассовых деталей — крышки, бегунка, низковольтной клеммы;

предохранение деталей распределителя от попадания воды, масла и бензина;

надежность контактов проводов с клеммами крышки распределителя и низковольтной клеммой;

чистоту и нормальный зазор контактов прерывателя.

Через каждые 6 тыс. км пробега необходимо:

протереть тканью, смоченной в бензине, пластмассовую крышку распределителя;

подвернуть на один оборот крышку маслянки для подачи смазки на валик распределителя. Если крышка маслянки будет завернута полностью, вывернуть ее и заполнить смазкой Литол-24;

смазать трущиеся детали распределителя чистым маслом для двигателя: одну каплю на ось молоточка; 4...5 капель во втулку кулачка, сняв предварительно бегунок и сальник под ним; 1...2 капли на фетр кулачка;

осмотреть кулачок и, если он загрязнен, протереть его чистой сухой замшей или материалом, не оставляющим волокон, и нанести на кулачок тонкий слой смазки Литол-24;

проверить чистоту и состояние контактов прерывателя и в случае большого переноса металла с одного контакта на другой произвести зачистку контактов на мелком абразивном камне, сняв молоточек и стойку с неподвижным контактом. После зачистки промыть контакты, установить на место и отрегулировать зазор между ними.

**Регулировка зазора между контактами прерывателя.** Снимают крышку 9 (см. рис. 182), ротор 5 и, проворачивая пусковой рукояткой коленчатый вал двигателя, устанавливают кулачок 10 в положение, когда зазор между контактами прерывателя будет наибольшим, т. е. когда кулачок подвижного контакта 17 установится на вершине грани кулачка 10. Проверяют плоским щупом зазор между контактами прерывателя-распределителя — он должен быть в пределах 0,35...0,45 мм. При зазоре, отличном от указанного, нужно произвести регулировку. Для этого необходимо ослабить стопорный винт 31 и поворотом эксцентрикового винта 19 установить требуемый зазор. Затем заворачивают винт 31.

После регулировки зазора нарушается правильность установки момента зажигания. Поэтому после регулировки зазора необходимо проверить и при необходимости подрегулировать установку момента зажигания.

**Установка момента зажигания.** Необходимость в установке момента зажигания возникает после замены контактов прерывателя, замены распределителя в сборе, после ремонта газораспределительного механизма или привода распределителя. Порядок выполнения работ по установке момента зажигания следующий:

вывернуть свечу первого цилиндра и закрыть отверстие для свечи пробкой из смятой бумаги;

пусковой рукояткой установить коленчатый вал двигателя в положение, соответствующее концу такта сжатия в первом цилиндре. Начало такта сжатия определяется по выталкиванию бумажной пробки;

продолжая поворачивать коленчатый вал двигателя, совместить метку «МЗ» на крышке центробежного маслоочистителя выступом на крышке распределительных шестерен;

убедиться, что ротор 5 (см. рис. 182) стоит против контакти крышки, соединенного с проводом, идущим к свече зажигания первого цилиндра;

ослабив гайку 25 болта крепления пластины октан-корректора установить октан-корректор на нулевое деление шкалы поворотом регулировочного рычага 24, затянуть гайку 25.

снять крышку распределителя и присоединить один провод контрольной лампы (можно использовать переносную лампу, прилагаемую к автомобилю) к зажиму низкого напряжения катушки зажигания, а другой — к «массе»;

ослабив затяжку болта 27 хомута крепления корпуса распределителя к подвижной пластине 26 октан-корректора и включив зажигание, поворачивать корпус распределителя против часовой стрелки до замыкания контактов прерывателя (лампа должна погаснуть);

медленно поворачивая корпус 20 прерывателя-распределителя по часовой стрелке, прижимая при этом ротор в сторону, противоположную его вращению, чтобы выбрать зазоры и точно в момент загорания лампочки, остановить вращение прерывателя-распределителя. Если это не удалось, операцию повторить;

удерживая корпус распределителя от проворачивания, затянуть болт 27 хомута крепления корпуса;

установить крышку 9 и центральный провод на место, проверить правильность присоединения проводов к свечам зажигания, начиная от первого цилиндра в порядке 1—3—4—2 при перемещении против часовой стрелки.

Уточняют установку момента зажигания, прослушивая работу двигателя при движении автомобиля. Для этого необходимо прогреть двигатель на холостом ходу, а затем, двигаясь со скоростью 25...35 км/ч на прямой передаче, дать автомобилю разгон, резко нажать на педаль привода дроссельной заслонки. Если наблюдается незначительная и кратковременная детонация, то это свидетельствует о правильной установке угла опережения зажигания. При сильной

детонации стрелку передвинуть в сторону «—» для уменьшения угла опережения зажигания, а при полном отсутствии — в сторону «+».

Наибольший угол опережения зажигания, обеспечиваемый ручной регулировкой при помощи октан-корректора, составляет  $12^\circ$  по углу поворота коленчатого двигателя относительно начальной установки ( $5^\circ$  до ВМТ). Двигатель очень чувствителен к правильной установке угла опережения зажигания. При слишком раннем зажигании могут прогореть клапаны и поршни, при слишком позднем растёт расход топлива и двигатель перегревается.

**Снятие и установка распределителя.** Отсоединяют провода высокого напряжения, провод низковольтного вывода, трубку вакуум-корректора. Отвертывают гайку 29 (см. рис. 182) крепления неподвижной пластины октан-корректора к корпусу привода распределителя и, покачивая распределитель вокруг оси, вынимают его из корпуса привода.

Установку распределителя необходимо производить в последовательности, обратной снятию. Для облегчения установки уплотнительное кольцо 35 нужно смазать моторным маслом.

**Проверка распределителя на стенде.** Для проверки распределителя необходимо иметь на стенде посадочное место под хвостовик распределителя диаметром  $27^{+0,021}$  мм. Приводной валик стенда должен иметь эксцентрический паз шириной  $4,5^{+0,070}_{-0,020}$  мм, смещённый относительно центра валика на  $(1,1 \pm 0,050)$  мм. При этом должна быть обеспечена соосность приводного валика и вала распределителя.

**Проверку работы центробежного регулятора** проводят на собранном распределителе при снятой крышке. Характеристика центробежного регулятора должна соответствовать следующим данным:

|   |       |           |        |             |              |
|---|-------|-----------|--------|-------------|--------------|
| Частота вращения валика распределителя, $\text{мин}^{-1}$ . . . . . | 600   | 900       | 1300   | 1800        | 2000 и более |
| Угол опережения зажигания, град . . . . .                           | 0...3 | 4,5...7,5 | 8...11 | 11,5...14,5 | 13...16      |

При необходимости нужно отрегулировать центробежный регулятор. Регулировка производится при снятом контактном основании путем изменения натяжения пружин 12 (см. рис. 182) возврата грузиков. Проверяют состояние рабочей поверхности контактов, при необходимости производят зачистку контактов. Проверяют отсутствие заедания рычажка на оси, отжав рычажок и отпустив его — рычажок должен быстро возвратиться и замкнуть контакты щелчком.

Проверяют усилие пружины рычажка прерывателя: крючком динамометра нужно зацепить за конец рычажка и проверить усилие, при котором происходит размыкание контактов — оно должно составлять 400...600 гс. При необходимости нужно снять рычажок и, подогнув пружину в ту или другую сторону, отрегулировать натяжение.



Бесперебойность искрообразования проверяют на стандартных трехэлектродных разрядниках с искровыми промежутками 7 мм.

Проверку вакуумного регулятора производят при частоте вращения валика распределителя 2000 мин<sup>-1</sup> при плавном повышении подводимого разрежения. Угол опережения зажигания должен изменяться согласно следующим данным:

|                                 |       |       |                  |
|---------------------------------|-------|-------|------------------|
| Разрежение, мм рт. ст.          | 120   | 180   | 250              |
| Угол опережения зажигания, град | 0...2 | 2...4 | и более<br>4...6 |

При необходимости вакуумный регулятор нужно отрегулировать изменением толщины пакетов регулировочных прокладок: прокладками 37 (см. рис. 182) регулируется максимальный угол, а прокладками 38 — жесткость пружины.

Проверяют электрические параметры, которые должны соответствовать приведенным ниже данным:

|   |               |
|---|---------------|
| Сопротивление комбинированного угольника в центральном электроде крышки, Ом | 8000...13 000 |
| Емкость конденсатора, мкФ   | 0,18...0,26   |
| Сопротивление изоляции, МОм   | ≈50           |

**Разборка и сборка распределителя.** Разборку распределителя необходимо проводить в следующей последовательности:

- снять крышку 9 (см. рис. 182) и ротор 5;
- отвернуть винты крепления основания неподвижной пластины контактов прерывателя и отсоединить провод от зажима 11;
- отсоединить свободный конец тяги диафрагмы вакуумного регулятора и, отвернув винты крепления его к корпусу распределителя, снять вакуумный регулятор;
- извлечь основание с контактным узлом и фетровую прокладку 22, вывернуть винт крепления кулачка 10 и снять кулачок;
- снять пружинное кольцо 36 муфты привода валика распределителя, выбить штифт крепления муфты, обеспечив упор в прокладку из цветного металла, и снять муфту;
- извлечь центробежный регулятор с валиком и отвернуть масляную 2;
- тщательно промыть в бензине все детали, просушить и проверить их техническое состояние. Детали, пришедшие в негодность, заменить.

Сборка распределителя производится в обратной последовательности. Перед сборкой масляную и ее крышку нужно заполнить смазкой Литол-24, валик распределителя и каждую ось центробежного регулятора смазать моторным маслом.

### Катушка зажигания

Катушка зажигания типа Б115-В неразборной конструкции представляет собой трансформатор, который преобразует низкое напряжение первичной цепи в высокое напряжение вторичной цепи, необходимое для пробоя искрового промежутка между электродами свечей и воспламенения рабочей смеси в цилиндрах двигателя.

Катушка зажигания (рис. 183) установлена на щите передка под капотом. Между лапами хомута крепления катушки в керамическом изоляторе 2 смонтирован резистор 1, включенный последовательно с первичной обмоткой 8. При пуске двигателя резистор автоматически выключается, в результате чего ток в первичной цепи катушки возрастает и напряжение во вторичной цепи повышается. Это облегчает пробой искры между электродами свечей и обеспечивает более надежное воспламенение рабочей смеси в цилиндрах особенно в холодное время, когда потребляемый стартером ток значительно увеличивается и напряжение аккумуляторной батареи сильно падает.

При испытании на стенде катушка зажигания должна обеспечивать бесперебойное искрообразование на стандартных трехэлектродных игольчатых разрядниках с искровым промежутком 7 мм при частоте вращения валика распределителя до 2500 мин<sup>-1</sup>. При этом

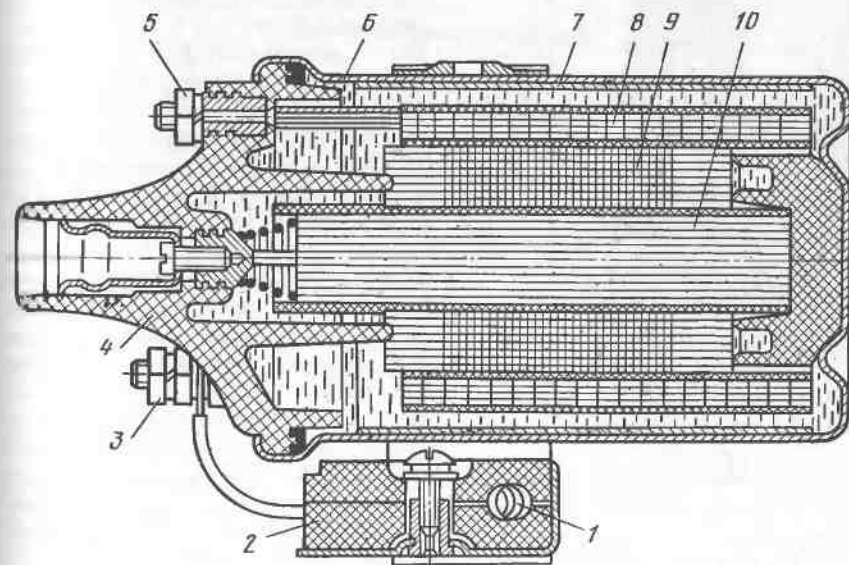


Рис. 183. Катушка зажигания Б115-В:

1 — резистор; 2 — изолятор; 3 — клемма; 4 — крышка; 5 — клеммный вывод к контактам распределителя; 6 — кожух; 7 — магнитопровод; 8 — первичная обмотка; 9 — вторичная обмотка; 10 — сердечник

напряжение на выводах первичной цепи катушки при замкнутых контактах распределителя должно быть  $(12 \pm 0,2)$  В. Длительность проверки на бесперебойность искрообразования 30 с, контроль надо производить визуально или с помощью импульсного киловольтметра.

Для предохранения от возможного пробоя пластмассовой крышки катушки крышку необходимо регулярно очищать от грязи, пыли и масла, систематически проверять надежность крепления проводов низкого и высокого напряжения. При неработающем двигателе нельзя оставлять включенным зажигание во избежание перегрева катушки, приводящего к выходу ее из строя.

### Свечи зажигания

Свечи зажигания типа А23 (рис. 184) обеспечивают нормальное зажигание рабочей смеси в цилиндрах двигателя. Применение свечей с более низким калильным числом не рекомендуется. Несоблюдение тепловых характеристик свечей приводит к неудовлетворительной работе двигателя, прогару поршней и выпускных клапанов.

Свеча А23 состоит из стального корпуса 4, внутри которого установлен сердечник из керамического изолятора 2 с установленным в него в нижней части центральным электродом 7, а в верхней части — контактной головкой 1. Контактная головка имеет резьбу М4, а резьбовая ввертная часть — резьбу М14×1,25-6с. Момент затяжки резьбы 3,5—4,0 кгс·м.

При ТО двигателя необходимо производить проверку состояния свечей зажигания. Свечи с нагаром или загрязненные очищают на специальном пескоструйном аппарате и обдувают сжатым воздухом. Необходимо помнить, что при работе свечей на их юбках обычно образуется налет светлого-коричневого цвета, который не мешает работе свечей.

Этот налет не следует смешивать с нагаром и не подвергать свечи очистке.

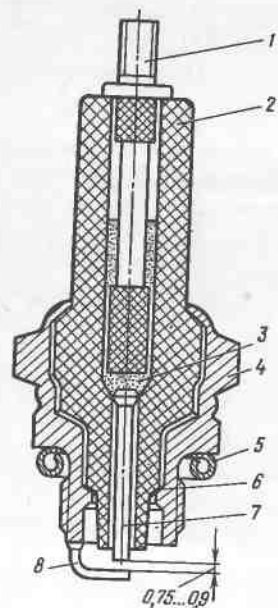


Рис. 184. Свеча зажигания:  
1 — контактная головка; 2 — изолятор; 3 — токопроводящий герметик; 4 — корпус; 5 — уплотнительное кольцо; 6 — теплоотводящая шайба; 7 — центральный электрод; 8 — боковой электрод

После очистки проверяют зазор между электродами при помощи круглого проволочного щупа — зазор должен быть в пределах 0,75...0,9 мм. В случае необходимости зазор нужно отрегулировать за счет подгибки бокового электрода. Категорически запрещается подгибка центрального электрода, так как это неизбежно приведет к появлению трещин в изоляторе свечи и к выходу ее из строя. При повторной установке свечи на двигатель уплотнительная прокладка 5 должна быть заменена.

Свечи, очищенные от нагара с отрегулированным зазором между электродами, перед установкой на двигатель проверяют на герметичность, а также бесперебойность искрообразования свечи под давлением. При давлении 10 кгс/см<sup>2</sup> новая свеча должна быть полностью герметична — не должна пропускать воздух ни по соединению корпуса с изолятором, ни по соединению центрального электрода с изолятором. Для свечей, работавших на двигателе, допускается пропуск воздуха до 5 см<sup>3</sup>/мин.

Отрегулировав зазор между электродами, проводят проверку свечи на бесперебойность искрообразования при давлении 8...9 кгс/см<sup>2</sup> и зазоре между электродами разрядника на 12 мм при напряжении 18 кВ. Бесперебойность в искрообразовании на электродах свечи проверяется визуально в течение 30 с при частоте вращения валика распределителя 500 мин<sup>-1</sup>.

### Выключатель зажигания

Выключатель зажигания (рис. 185) состоит из противоугонного механического замка и электрического выключателя, имеет четыре положения ключа (см. рис. 7).

Техническое обслуживание выключателя зажигания сводится к периодической проверке крепления проводов к его клеммам. В случае ослабления соединения штекерных наконечников проводов с клеммами выключателя наконечники отдельных проводов следует аккуратно поджать плоскогубцами, предварительно отсоединив провод от клеммы.

Снятие и установка выключателя зажигания или его контактного устройства производится при выключенном выключателе масла и снятом кожухе 13 (см. рис. 153) опоры вала рулевого управления. Ключ в замке нужно установить в положение «0», отсоединить провода от клемм контактного устройства 2 (см. рис. 185), открутить два винта крепления выключателя в опоре и, поджав иррижину 6, извлечь выключатель из гнезда опоры. Установку выключателя зажигания производят в обратной последовательности.

Разборка и сборка. У выключателя зажигания разбирается только контактное устройство. Демонтаж контактного устройства из замка можно производить и без снятия выключателя зажигания с рулевой колонки. В случае необходимости (подгорание контак-

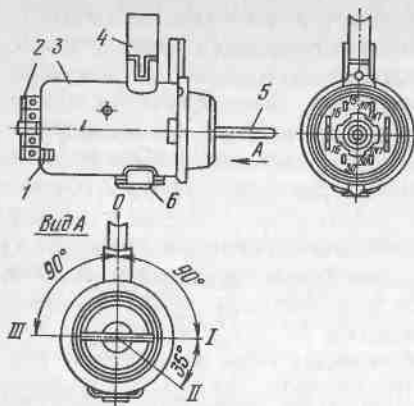


Рис. 185. Замок зажигания с противогонным устройством в сборе:  
1 — стопорное кольцо; 2 — контактное устройство; 3 — замок зажигания; 4 — запорный стержень; 5 — ключ; 6 — пружина гильзы

Возможные неисправности системы зажигания, их причины и способы устранения приведены в табл. 34.

### СТАРТЕР

Стартер типа СТ368 (рис. 186), предназначенный для пуска двигателя, представляет собой электродвигатель постоянного тока смешанного возбуждения. Стартер включается с помощью электромагнитного тягового реле типа РС904А, смонтированного на фланце крышки стартера. Стартер имеет 4 полюса 37, на которых расположены катушки возбуждения 36, три из которых соединены между собой последовательно, а одна — параллельно им.

Якорь 21 состоит из вала, сердечника с обмоткой и коллектора. Вал якоря вращается в двух бронзографитовых втулках 14 и 29, установленных в передней 13 и задней 32 крышках. Колпак 28, задняя и передняя крышки с установленным между ними статором 22 стянуты двумя стяжными болтами 23. «Массовые» щетки 34 установлены в фигурных гнездах крышки 32, а изолированные щетки 35 находятся в пластмассовом щеткодержателе, закрепленном на крышке. Щетки поджимаются к коллектору цилиндрическими пружинами 31. Изолированные щетки соединены между собой и имеют общий вывод от одного из концов последовательно соединенных катушек обмотки возбуждения, а другой конец этих катушек подсоединен к контактному болту 33 тягового реле.

На переднем конце вала якоря установлен привод стартера, состоящий из роликовой муфты 20 свободного хода и шестерни 19

тов, поломка пружин контактов) необходимо при помощи отвертки снять стопорное кольцо с заднего торца корпуса выключателя и извлечь из гнезда контактное устройство.

Затем нужно осмотреть детали контактного устройства — поврежденные детали заменить, а подгоревшие контакты зачистить.

Сборку выполняют в обратной последовательности. При установке контактной части в корпус выключателя ее располагают так, чтобы штекеры «15» и «30» находились со стороны запорного стержня, при этом широкий выступ контактной части войдет в широкий паз корпуса выключателя.

| Причина неисправности  | Способ устранения  |
|--|--|
| <i>Двигатель не пускается</i>  |  |
| Замасливание или прогорание контактов прерывателя, чрезмерное увеличение зазора между контактами | Протереть замасленные контакты, зачистить контакты и отрегулировать зазор между ними |
| Износ или повреждение контактного уголька, зависание его в крышке распределителя                 | Заменить уголек и пружину  |
| Утечка тока через трещины или прогары в крышке или роторе  | Проверить, очистить крышку и ротор, при наличии трещин заменить их                   |
| Пробит конденсатор — на свечах слабая искра красноватого цвета                                   | Заменить конденсатор   |
| Нарушен порядок присоединения проводов высокого напряжения                                       | Присоединить провода в порядке зажигания   |
| Ослабление крепления или окисление кончиков проводов   | Дотянуть крепление, поврежденные детали заменить                                     |
| Пробой изоляции вторичной обмотки катушки зажигания или обрыв в цепи добавочного резистора       | Заменить катушку зажигания   |
| Несоответствие норме зазора между электродами или замасливание свечей                            | Очистить свечи и отрегулировать зазор между электродами                              |
| Повреждение изолятора свечи  | Заменить свечу   |

### *Перебои в работе двигателя*

Повреждение проводов в системе зажигания, ослабление крепления проводов  
Замасливание или подгорание контактов распределителя  
Неисправен конденсатор — двигатель не развивает оборотов при нагрузке, работает с перебоями, подгорают контакты прерывателя

Проверить провода и соединения, поврежденные провода заменить  
Зачистить контакты, отрегулировать зазор между контактами  
Заменить конденсатор

### *Двигатель не развивает полной мощности*

Неправильная установка момента зажигания  
Заседание грузиков центробежного регулятора опережения зажигания

Отрегулировать момент зажигания  
Разобрать распределитель и устранить причину заедания грузиков

При помощи привода, перемещающегося при поворачивании по винтовым шлицам вала якоря, происходит зацепление шестерни стартера с венцом маховика двигателя и передача крутящего момента от стартера к двигателю. Муфта свободного хода предохраняет обмотку и коллектор якоря от «разноса».

Электромагнитное тяговое реле состоит из якоря 8, обмотки 6, контактного диска 2 и крышки 1 с контактными болтами 33. Тяговое реле вводит шестерню 19 в зацепление с венцом маховика и включает стартер. Ниже приведена техническая характеристика стартера:

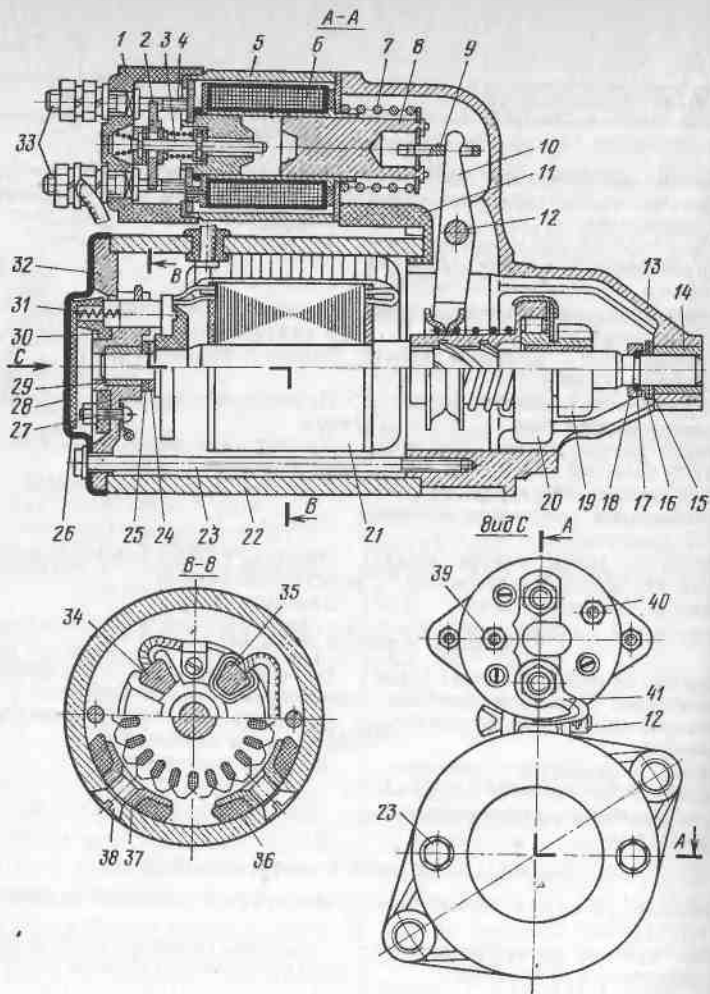


Рис. 186. Стартер СТ368:

1— крышка реле; 2— контактная пластина; 3— шток реле в сборе; 4— винт крепления крышки реле; 5— корпус реле; 6— обмотка реле; 7— пружина якоря; 8— якорь реле; 9— серва якоря; 10— рычаг; 11— уплотнительная прокладка; 12— ось рычага; 13— крышка со стороны привода; 14, 29— втулки якоря; 15, 24— шайбы; 16— упорная шайба; 17— стопорное кольцо; 18— упорное кольцо; 19— шестерня привода; 20— привод; 21— якорь в сборе; 22— статор; 23— стяжной болт; 25— фибровая шайба; 26— изоляционная прокладка; 27— винт; 28— колпак; 30— пластмассовый щеткодержатель; 31— пружина щетки; 32— крышка со стороны коллектора; 33— контактные болты тягового реле; 34— неизолированная щетка; 35— изолированная щетка; 36— катушка возбуждения; 37— полюс; 38— полюсный винт; 39— двойной контактный контакт тягового реле; 40— вывод обмотки реле; 41— вывод от катушки возбуждения

|   |             |
|---|-------------|
| Номинальная мощность, кВт   | 0,87        |
| Номинальное напряжение, В   | 12,0        |
| Сила тока холостого хода, А, не более   | 70          |
| Частота вращения якоря при холостом ходе, мин <sup>-1</sup> , не менее  | 5000        |
| Сила тока при тормозном моменте 0,67 кгс·м, А, не более   | 260         |
| Напряжение включения тягового реле в момент соприкосновения шестерни привода с прокладкой толщиной 20 мм, помещенной между шестерней и ее упором, В, не более | 9,8         |
| Усилие пружин щеткодержателя на щетку, кгс  | 0,95...1,25 |

### Техническое обслуживание и ремонт стартера

В процессе эксплуатации необходимо периодически проверять состояние крепления стартера к двигателю и проводов к тяговому реле. После каждых 36 тыс. км пробега автомобиля необходимо снять стартер с двигателя, разобрать его, протереть все детали, продуть их сжатым воздухом и проверить состояние торца коллектора, щеток и состояние контактов электромагнитного реле. Перед сборкой следует смазать подшипники, цапфы и шлицевую часть вала якоря маслом, применяемым для двигателя.

**Проверка стартера на стенде.** Электрическая схема соединений для проверки стартера на стенде показана на рис. 187, а для проверки тягового реле — на рис. 188. Источником питания стартера при испытаниях служит аккумуляторная батарея или генератор. Соединительные провода от батареи к стартеру через шунт должны иметь сечение не менее 16 мм<sup>2</sup>.

Включают стартер и замеряют потребляемую силу тока и частоту вращения якоря, которые должны быть соответственно не более 70 А и не менее 5000 мин<sup>-1</sup> при напряжении на зажимах стартера 12 В. Повышенный потребляемый ток, пониженная частота вращения, а также чрезмерный шум во время работы свидетельствуют о неисправности стартера.

Для проверки стартера при полном торможении на шестерню привода стартера нужно установить тормозной рычаг, соединенный с динамометром. В процессе испытаний во избежание перегрева обмоток стартер включают на время не более 2...3 с. У исправ-

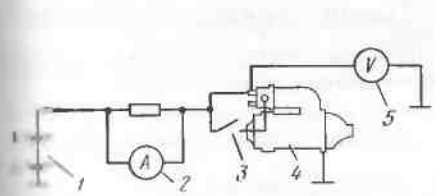


Рис. 187. Схема соединений для проверки стартера:  
1— аккумуляторная батарея; 2— амперметр с шунтом; 3— выключатель; 4— стартер; 5— вольтметр

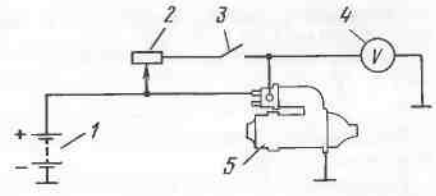


Рис. 188. Схема соединений для проверки реле стартера:  
1— аккумуляторная батарея; 2— реостат; 3— выключатель; 4— вольтметр; 5— стартер

| Причина неисправности  | Способ устранения  |
|--|--|
| <i>Стартер и тяговое реле не включаются</i>  |  |
| Неисправна или полностью разряжена аккумуляторная батарея  | Заменить или зарядить батарею  |
| Окислились клеммы и наконечники батареи  | Зачистить клеммы и наконечники   |
| Неисправен выключатель зажигания   | Включить на клемму «50» и корпус контрольную лампу. Если при повороте ключа в положение «II» лампа не загорается, выключатель заменить |
| Неисправно дополнительное реле   | Проверить реле и при необходимости заменить его  |
| Заедание якоря тягового реле   | Проверить легкость перемещения якоря и при необходимости устранить причину заедания  |
| Замыкание или обрыв в обмотке тягового реле  | Заменить реле  |
| <i>При включении стартера якорь не вращается или вращается слишком медленно, тяговое реле включается</i> |  |
| Неисправна или разряжена аккумуляторная батарея  | Проверить батарею, заменить или зарядить ее  |
| Подгорание контактов тягового реле   | Зачистить контакты реле  |
| Ослабление затяжки гаек крепления проводов на контактных болтах тягового реле                            | Затянуть гайки   |
| Межвитковое замыкание в обмотках якоря или статора или замыкание их на «массу»                           | Заменить неисправные детали  |
| Заклинивание якоря стартера в результате разноса обмотки или заедание якоря за полюсы                    | Заменить якорь или стартер в сборе   |
| Зависание щеток стартера или их изнашивание  | Заменить щетки   |
| <i>Стартер включается, но коленчатый вал двигателя не вращается</i>                                      |  |
| Пробуксовка муфты свободного хода  | Заменить муфту   |
| <i>Тяговое реле включается и быстро выключается (стучит)</i>   |  |
| Неисправна или разряжена аккумуляторная батарея  | Заменить или произвести зарядку батареи  |
| Неисправна обмотка тягового реле или плохой контакт ее с массой  | Заменить обмотку или восстановить контакт  |
| Разрегулировка дополнительного реле  | Проверить регулировку и при необходимости подрегулировать  |
| <i>Стартер включается, но шестерни не входят в зацепление</i>  |  |
| Повреждение зубьев шестерни привода или венца маховика   | Заменить привод или венец маховика   |
| Ослаблена буферная пружина на приводе стартера   | Заменить пружину   |
| <i>После запуска двигателя стартер не выключается</i>  |  |
| Заедание привода на шлицевой части вала  | Очистить шлицы и смазать их  |
| Спекание контактов дополнительного или тягового реле   | Отключить батарею и устранить неисправность  |

ного стартера при напряжении на зажимах 9,8 В и тока 260 А момент должен быть не менее 0,67 кгс·м. Тормозной момент стартера определяется произведением длины рычага в метрах на показание динамометра в килограммах.

Если потребляемый ток выше 260 А, а тормозной момент ниже 0,67 кгс·м, то это означает неисправность обмотки якоря или обмотки возбуждения. Если величина тормозного момента и сила потребляемого тока ниже нормальных величин, то это при нормальном напряжении на зажимах стартера указывает на плохие контакты внутри стартера или на слабое нажатие пружин щеток. Причинами пониженного напряжения на зажимах стартера могут быть плохие контакты в проводах или неисправность батареи.

Одновременно с испытанием стартера на режиме полного торможения проверяют и муфту свободного хода. Если при испытании обнаружится проворачивание вала якоря, необходимо отремонтировать или заменить муфту свободного хода привода стартера.

**Испытание тягового реле включения стартера** (см. рис. 188). Устанавливают между торцом шестерни привода стартера и упорным кольцом прокладку толщиной 20 мм, что соответствует сопротивлению, которое испытывает якорь в момент входа в зацепление зубьев шестерни с зубьями венца маховика. Напряжение включения тягового реле при упоре торца шестерни в заложенную прокладку не должно быть более 9,8 В. Включать тяговое реле следует не более чем на 5 с.

Возможные неисправности стартера, их причины и способы устранения приведены в табл. 35.

**Снятие и установка стартера.** Автомобиль устанавливают на смотровую канаву, отключают аккумуляторную батарею с помощью выключателя «массы», снимают левый брызговик мотоотсека и отсоединяют провода от стартера. Отвертывают 2 гайки шпилек крепления стартера, сдвигают на длину шпилек стартер в сторону крышки распределительных шестерен и снимают его.

Установка стартера производится в последовательности, обратной снятию.

**Разборка стартера.** Отвертывают гайку контактного болта 33 (см. рис. 186) крепления провода и отсоединяют провод от вывода II. Отвертывают винты крепления реле, снимают и разбирают реле в следующем порядке:

отнять вывод 40 обмотки реле и отвернуть винты 4 крепления крышки реле;

снять крышку 1 реле, не нарушая вывода включающей обмотки; извлечь шток 3 реле в сборе с контактным диском 2 и якорь 8; расшплинтовать ось 12 рычага и извлечь ее из крышки.

Отвертывают и вынимают 2 стяжных болта 23 статора, снимают щеткодержатель 28, прокладку 26 и пружины 31 щеток. Снимают статор 22 в сборе с задней крышкой 32 и легким постукиванием снимают заднюю крышку со статора, извлекают щетки 35.

Отвертывают гайки винтов 27, крепящие изолированный щеткодержатель и выводы неизолированных щеток, снимают щеткодержатель 30 и щетки 34.

С вала якоря со стороны коллектора снимают фибровую 25 и стальную 24 упорные шайбы. С передней крышки снимают резиновую прокладку 11, вынимают якорь 21 вместе с приводом и рычагом 10. Снимают шайбы 15 и 16 и, сдвинув упорное кольцо 18, освободив при этом стопорное кольцо 17, снимают с вала эти кольца и привод.

При снятии поврежденной обмотки катушки 36 нужно отпаять вывод, отметить на полюсах обмотки и корпусе места установки полюсов и с помощью специального приспособления отвернуть полюсные винты 38. Затем извлекают полюсы 37 и обмотки катушек 36 из корпуса статора 22.

**Проверка технического состояния и ремонт деталей.** После разборки детали стартера нужно очистить от грязи и пыли, протереть салфеткой и тщательно осмотреть. Изношенные или поврежденные детали следует заменять новыми или отремонтировать. Затем проверяют легкость перемещения якоря тягового реле и состояние контактов реле. Если контакты подгорели, их необходимо зачистить мелкой шлифовальной шкуркой, а при значительном повреждении контактных болтов в месте соприкосновения с контактным диском необходимо повернуть их на 180°.

Проверку на отсутствие замыкания статорной и якорной обмоток и изолированных щеткодержателей стартера на «массу» производят с помощью приборов или с помощью контрольной лампы, включенной в цепь переменного тока напряжением 110...120 В. При проверке необходимо отсоединить вывод обмотки возбуждения стартера от тягового реле и массовый вывод параллельно подсоединенной обмотки от корпуса стартера.

Проверку с помощью контрольной лампы рекомендуется проводить в следующем порядке:

для статорной обмотки: подвести напряжение через лампу к выводу обмотки возбуждения, отсоединенному от реле, и к корпусу стартера;

для якорной обмотки: подвести напряжение через лампу к валу якоря и поочередно к ламелям коллектора;

для щеткодержателей: подвести напряжение через лампу к изолированному щеткодержателю с вынутыми из него щетками и к массе крышки.

Накаливание нити контрольной лампы указывает на наличие замыкания на массу. Наличие междувиткового замыкания обмотки якоря проверяют на стенде.

Если поверхность коллектора имеет выработку от щеток, его необходимо шлифовать, обеспечив биение торца коллектора относительно шеек вала не более 0,05 мм.

Проверяют легкость перемещения щеток в щеткодержателях

Щетки, изношенные по высоте до размера 9,0 мм, заменяют новыми и притирают по коллектору.

Если на заходной части зубьев шестерни имеются забоины, их необходимо зачистить шлифовальным кругом малого диаметра.

**Сборка стартера.** Перед сборкой необходимо винтовые шлицы, шейки вала и привод промыть в бензине, продуть сжатым воздухом и смазать моторным маслом.

Сборку стартера необходимо производить в последовательности, обратной разборке с соблюдением следующих особенностей сборки:

установить полюсы 37 (см. рис. 186) с обмотками возбуждения в корпус, совместив при этом метки, обозначенные при разборке; расклинить полюсы по внутреннему диаметру, смочив винты 38 в натуральной олифе, завернуть их и зачеканить по шлицам — зачеканку винтов осуществлять с упором в полюс, винт которого зачеканивается; припаять вывод катушки;

на вал якоря установить привод 20 и упорное кольцо 18, а в выточку на валу якоря — стопорное кольцо 17 и надвинуть на него упорное кольцо; на шейку вала со стороны привода установить упорную 16 и пружинную 15 шайбы;

установить крышку 13 на шейку вала якоря. При этом рычаг должен войти в паз крышки, а его пальцы — во втулку отводки; оставить ось 12 рычага и зашплинтовать ее новым шплинтом 2×15 мм, установить уплотнительную прокладку 11;

на крышку 32 установить пластмассовый щеткодержатель 30, неизолированные щетки 34 и закрепить их винтами 27; вставить в гнезда пластмассового щеткодержателя изолированные щетки 35;

установить на статор 22 крышку 32, совместив канавку на торце со штифтом на статоре; надеть на шейку вала якоря со стороны коллектора стальную 24, а затем фибровую 25 шайбы; надеть статор с крышкой на якорь, совместив при этом штифт на статоре с канавкой передней крышки; установить пружины 31 щеток в гнезда, уложить на них прокладку 26, колпак 28, установить 2 стяжных болта 33 и завернуть их.

**Сборка тягового реле.** Для сборки необходимо: установить контактный диск 2 со штоком 3, поставить крышку 1 и затянуть винты 4 крышки; припаять вывод 40 обмотки реле к наконечнику, завести стержень 9 якоря на рычаг 10, вставить якорь 8 с надетой на него пружинной 7 в катушку и закрепить реле на крышке стартера.

После сборки необходимо проверить работу стартера на стенде.

### Дополнительное реле стартера

Дополнительное реле РС534 служит для уменьшения тока в цепи включения стартера и обеспечения своевременного отключения стартера после пуска двигателя. Конструкция дополнительного реле

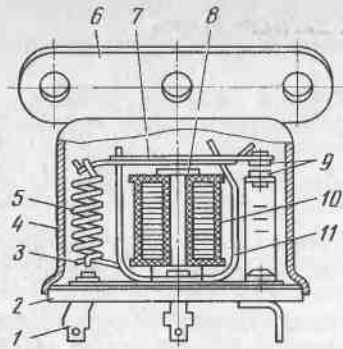


Рис. 189. Дополнительное реле стартера РС534:

1— клемма; 2— основание; 3— стойка пружины; 4— крышка; 5— пружина; 6— кронштейн крепления; 7— якорь; 8— сердечник; 9— контакты; 10— обмотка; 11— ярмо

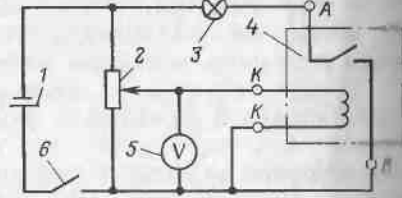


Рис. 190. Схема для проверки дополнительного реле:

1— аккумуляторная батарея; 2— реостат; 3— контрольная лампа; 4— реле; 5— вольтметр; 6— выключатель

показана на рис. 189, его техническая характеристика приведена ниже:

|  |       |
|--|-------|
| Номинальное напряжение, В                                      | 12    |
| Напряжение включения, В  | 7...8 |
| » выключения, В  | 3...4 |
| Усилие размыкания контактов, кгс, не менее                     | 0,13  |
| Зазор между контактами в разомкнутом состоянии, мм             | 0,40  |
| » « якорем и сердечником при замкнутых контактах, мм, не менее | 0,10  |

Проверка реле производится по схеме, указанной на рис. 190. Включив приборы выключателем 6 с помощью реостата 2, устанавливают напряжение по вольтметру 5 в пределах 1...2 В, а затем реостатом плавно доводят напряжение до момента включения реле. При этом должна загореться контрольная лампа 3. Показание вольтметра, при котором загорелась лампа, будет соответствовать напряжению включения реле. Снимая напряжение реостатом, нужно отметить показание вольтметра в момент выключения лампы, что соответствует напряжению выключения реле.

Если напряжение выключения реле превышает 4 В, то его необходимо отрегулировать подгибанием стойки 3 (см. рис. 189) пружины так, чтобы напряжение включения и выключения реле соответствовало данным, приведенным в технической характеристике.

После проверки напряжения включения и отключения реле необходимо проверить на отсутствие замыкания обмотки реле на ярмо. Для этого нужно отсоединить провода от клемм «К» (см. рис. 190) и клеммы «В», а затем провод, который был присоединен к клемме «В», поочередно присоединять к клеммам «К». При исправном реле лампа 3 загораться не должна.

**Фары.** На автомобиле установлены фары ФГ122-БВ (рис. 191), имеющие полуразборный оптический элемент, состоящий из отражателя, стекла-рассеивателя и двухнитевой лампы А12-45+40 дальнего и ближнего света мощностью 45+40 Вт. Ближний свет фары распределяется ассиметрично с резкой границей между светлой и темной зонами.

**Регулировка света фар.** Снаряженный автомобиль с нормальным давлением в шинах устанавливают на горизонтальной площадке перед экраном с разметкой (рис. 192), установленным на расстоянии 7,5 м от фар. Включают ближний свет и вращением регулировочных винтов 5 и 15 (см. рис. 191) устанавливают оптические элементы фар так, чтобы граница между освещенным и неосвещенным участками проходила по линии 2 (см. рис. 192), а наклонные отрезки выходили из точек пересечения линий А и В с линией 2, отмеченных на рис. 192 знаком «+». Каждая фара регулируется самостоятельно, причем свет от другой фары не должен освещать экран.

Регулировка света фар по вертикали осуществляется вращением винта 5 (см. рис. 191), а по горизонтали — винтом 15.

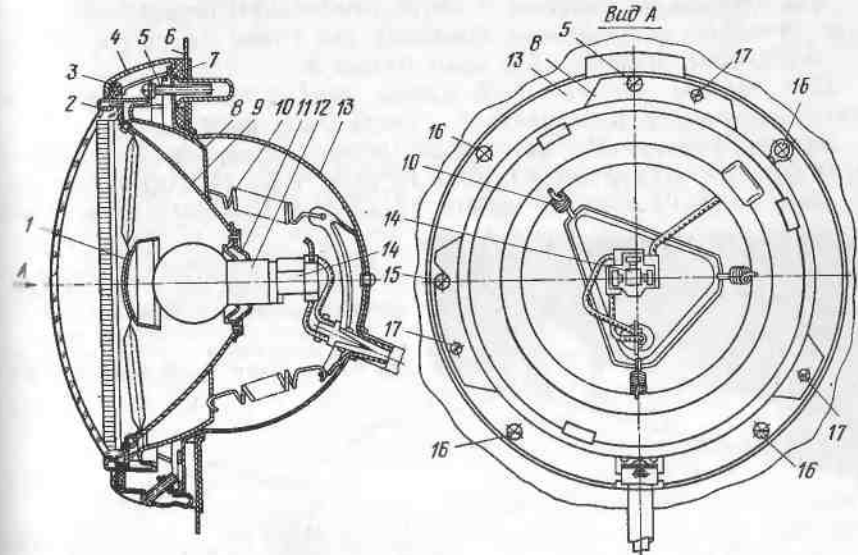


Рис. 191. Фара:

1— экран рефлектора; 2— внутренний ободок; 3— уплотнитель наружного ободка; 4— наружный ободок; 5— винт регулировки по вертикали; 6— облицовка передка кузова; 7— прокладка корпуса фары; 8— установочное кольцо; 9— отражатель; 10— пружина; 11— пылеотражатель; 12— лампа; 13— корпус фары в сборе; 14— колодка в сборе; 15— винт регулировки по горизонтали; 16— винт крепления корпуса фары; 17— винты

**Замена фар, лампы или рассеивателя.** При замене фары в сборе необходимо отсоединить провода фары от соединительной панели на кузове и снять наружный ободок 4, отвернув винт 18, отвернуть 4 винта 16 крепления корпуса фары к кузову и вынуть фару. Установка фар производится в обратной последовательности.

При замене лампы или поврежденного рассеивателя порядок проведения работ следующий:

снять наружный ободок 4, отвернув винт 18;

отпустить 3 винта 17 и, придерживая оптический элемент (отражатель с рассеивателем в сборе), снять внутренний ободок 2;

вынуть оптический элемент насколько позволяют провода, отсоединить лампу 12 с колодкой 14 и, отжав пружины, снять пылеотражатель и лампу;

отогнуть зубцы отражателя с помощью отвертки и снять рассеиватель.

Сборку фары производят в обратной последовательности.

**Подфарники.** Подфарники ПФ145 (рис. 193) двухламповые, включают в себя лампу 1 (А12-21-1) указателя поворотов и лампу 3 (А12-5) обозначения габаритов автомобиля. Рассеиватель 2 шид лампой обозначения габаритов прозрачный, а остальная часть оранжевого цвета.

Для замены подфарника в сборе необходимо отсоединить провода от клемм подфарника, отвернуть две гайки 11, снять шайбы 10, наконечник провода 13 и кронштейны 9.

Для замены перегоревшей лампы необходимо отвернуть два винта 5 крепления рассеивателя и снять рассеиватель.

**Задние фонари.** На автомобиле установлены два одинаковых вертикальных задних фонаря ФП132 (рис. 194) трехлампового типа, состоящие из верхней лампы 12 (А12-21-3), предназначенной

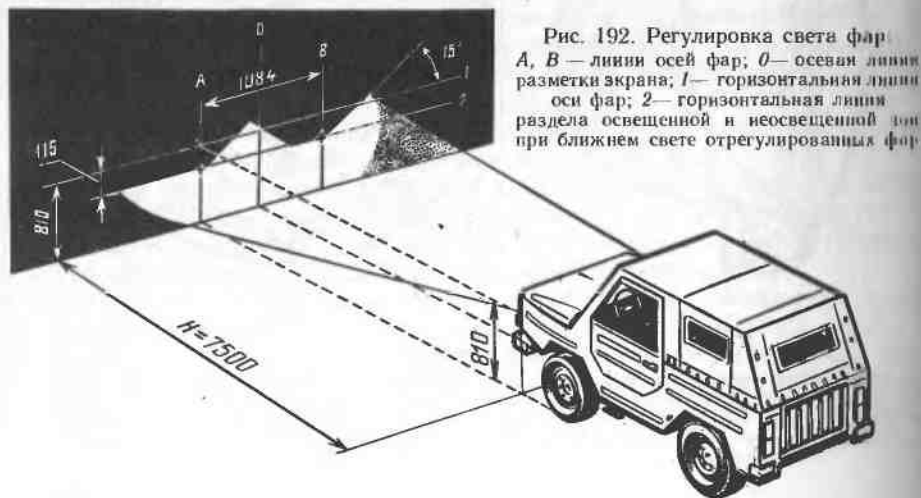


Рис. 192. Регулировка света фар.  
А, В — линии осей фар; D — осевая линия разметки экрана; 1 — горизонтальная линия оси фар; 2 — горизонтальная линия раздела освещенной и неосвещенной зон при ближнем свете отрегулированных фар

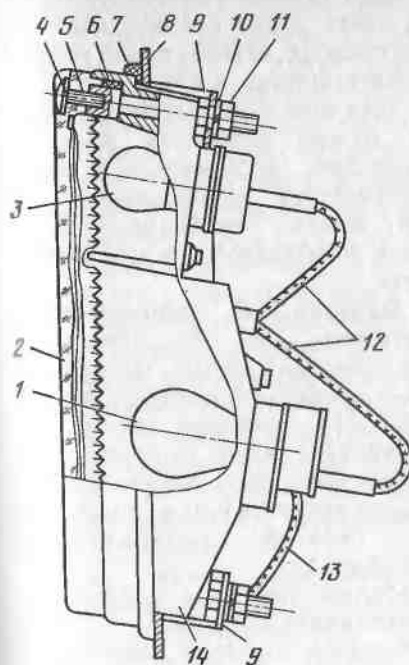


Рис. 193. Подфарник:

1 — лампа указателя поворота; 2 — левый рассеиватель; 3 — лампа освещения габаритов автомобиля; 4 — шайба; 5 — винт; 6 — прокладка рассеивателя; 7 — прокладка корпуса подфарника; 8 — облицовка передка; 9 — кронштейн крепления подфарника; 10 — шайбы; 11 — гайка; 12 — провода основного пучка проводки; 13 — провод на «массу»; 14 — корпус подфарника в сборе

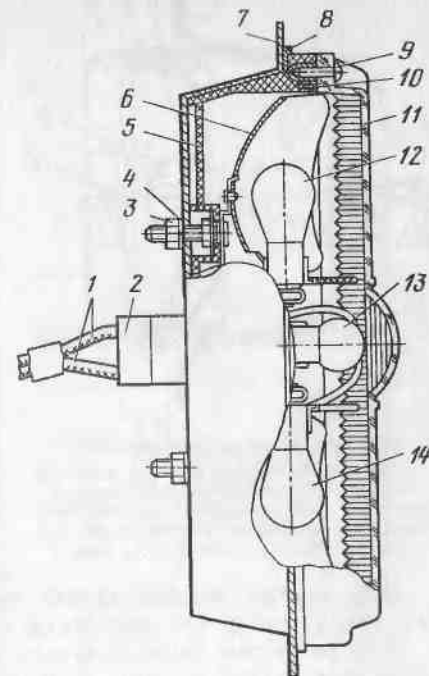


Рис. 194. Задний фонарь:

1 — провода основного пучка проводки; 2 — соединительная колодка; 3 — гайка крепления фонаря; 4 — шайба; 5 — винт; 6 — узел амортизации в сборе; 7 — кузов; 8 — прокладка; 9 — винт; 10 — прокладка рассеивателя; 11 — рассеиватель; 12 — лампа указателей поворота; 13 — лампа освещения габарита автомобиля; 14 — лампа стоп-сигнала

для сигнализации поворота автомобиля, средней лампы 13 (А12-5) для обозначения габаритов автомобиля и нижней лампы 14 (А12-21-3) для сигнализации о торможении.

Для замены фонаря в сборе необходимо отсоединить колодку 2 и отвернуть две гайки 3.

Для замены перегоревшей лампы нужно отвернуть 4 винта 9 и снять рассеиватель 11, вывернуть перегоревшую лампу и установить новую. Установку производят в обратной последовательности.

Фонарь заднего хода предназначен для освещения дороги и сигнализации при движении автомобиля задним ходом. На автомобиле установлен фонарь типа ФП135 (рис. 195) с лампой А12-21-3. Фонарь включается при включении передачи заднего хода выключателем, установленным на коробке передач.



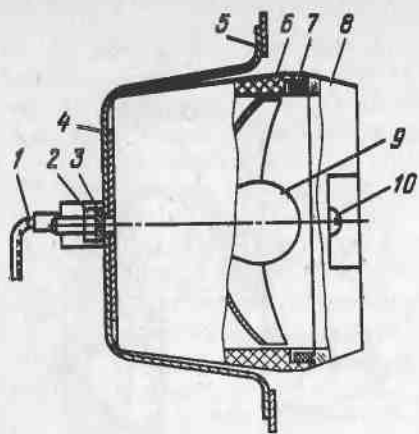


Рис. 195. Фонарь заднего хода:  
1 — провод основного пучка проводки;  
2 — гайка; 3 — шайба; 4 — прокладка;  
5 — кузов; 6 — корпус фонаря заднего хода в сборе; 7 — прокладка рассеивателя; 8 — рассеиватель; 9 — лампа; 10 — винт

Для снятия переключателя необходимо отвернуть пластмассовую ручку, гайку его крепления и отсоединить провода.

Для разборки переключателя необходимо отогнуть лапки крепления контактной панели. Если контакты подгорели, нужно произвести их зачистку. Трущиеся поверхности каретки следует слегка смазать техническим вазелином. Если контактные поверхности или изоляционная панель сильно подгорели, их следует заменить.

**Переключатели указателя поворотов и света фар.** Направление поворота автомобиля указывается мигающим светом передних и задних указателей поворота. Включение указателей поворота осуществляется переключателем П156, установленном на опоре 8 (рис. 197) вала рулевого управления. При перемещении рычага 7

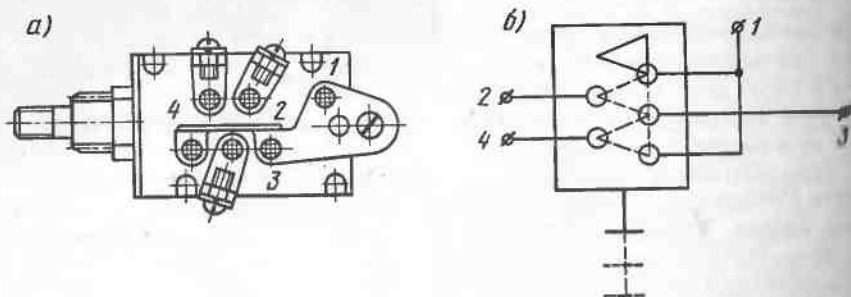


Рис. 196. Центральный переключатель света:  
а — переключатель; б — электрическая схема переключателя

Для замены фонаря необходимо снять с его клеммы наконечник провода, отвернуть две гайки 2 и снять фонарь в сборе.

Для замены перегоревшей лампы нужно отвернуть винт 10 крепления рассеивателя 8, снять рассеиватель и произвести замену лампы. Установка производится в обратной последовательности.

**Центральный переключатель света** типа П305 (Рис. 196) имеет три фиксированных положения: «0» — приборы освещения выключены; «1» — включен свет в подфарниках и задних фонарях, освещение номерного знака и контрольно-измерительных приборов; «2» — включен дополнительно свет фар.

Вверх включаются указатели правого поворота, вниз — левого. При выходе автомобиля на прямую после поворота рычаг 7 автоматически возвращается в исходное положение. Работа указателей поворота в мигающем режиме достигается включением в электрическую цепь указателей реле-прерывателя РС950-К.

Нечеткость включения и отсутствие света в указателях поворота могут происходить из-за подгорания контактов переключателя или реле, из-за неисправности ламп и их патронов. Контроль за работой указателей поворота осуществляется контрольной лампой 2 (см. рис. 9). При сгорании нити одной из ламп указателей контрольная лампа не горит.

Для снятия переключателя необходимо снять рулевое колесо, верхний и нижний кожуха опоры вала, отсоединить провода и, отвернув два винта 4 (см. рис. 197), снять переключатель.

При установке переключателя необходимо обеспечить соосность отверстия переключателя и отверстия опоры или наружной поверхности вала рулевого управления.

С правой стороны на опоре вала установлен переключатель света фар П155. Поворотом рычага 2 вверх или вниз при включенных фарах включается ближний или дальний свет. Для снятия переключателя необходимо снять верхний и нижний кожуха опоры вала, отсоединить провода и, отвернув два винта 10, снять переключатель.

**Реле-прерыватель указателей поворота.** Для создания мигающего режима указателей поворота

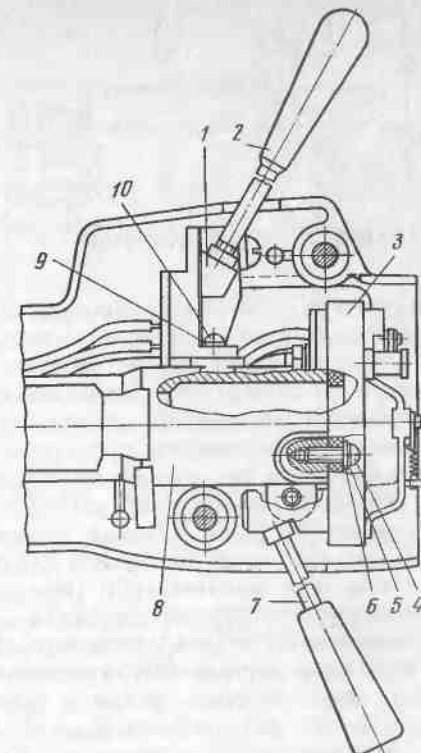


Рис. 197. Установка переключателей указателей поворотов и света фар:  
1 — переключатель света фар; 2 — ручка переключателя света фар; 3 — переключатель указателя поворота; 4, 10 — винты; 5, 6, 9 — шайбы; 7 — ручка переключателя указателя поворота; 8 — опора вала

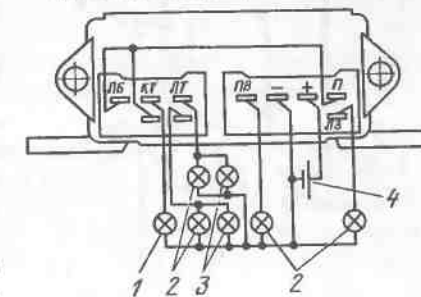


Рис. 198. Схема проверки реле-прерывателя указателя поворота РС950-К:  
1 — лампа АМН12-3; 2 — лампа А12-21-3;  
3 — лампа А12-4; 4 — аккумуляторная батарея

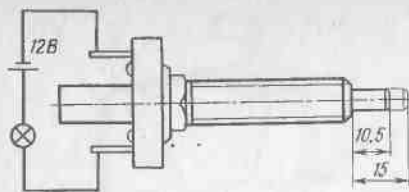


Рис. 199. Проверка выключателя стоп-сигнала

и аварийной сигнализации применяется контактно-транзисторное реле РС950-К. Реле имеет электронную схему, обеспечивающую режим работы с частотой  $90 \pm 30$  миганий в минуту. Исправность реле следует проверять по схеме, показанной на рис. 198. Если при этом лампы не горят или горят постоянно, необходимо вскрыть реле и осмотреть контакты исполнительного электромагнитного реле. При необходимости следует зачистить контакты или заменить реле.

Выключатель света заднего хода типа ВК403 (поз. 25, см. рис. 106) служит для автоматического включения фонаря ФП135 при движении автомобиля задним ходом. Во время эксплуатации необходимо периодически проверять выключатель, обращая при этом внимание на его крепление. Проверять работу выключателя можно с помощью контрольной лампы, которая при ходе шарика выключателя на 1...2 мм должна загораться. Неисправный выключатель ремонту не подлежит и его следует заменить. При замене выключателя при выключенной передаче заднего хода нужно измерить размер А от опорной плоскости под прокладку до оси толкателя и в соответствии с ним установить пакет прокладок такой толщины, чтобы ход шарика выключателя при включении передачи заднего хода был не более 2 мм и при этом происходило бы надежное замыкание контактов выключателя.

Выключатель стоп-сигнала ВК412 установлен с боку от тормозной педали. Исправность выключателя проверяется с помощью контрольной лампы по схеме, представленной на рис. 199. При выступлении штока выключателя на 15 мм контрольная лампа должна гореть, а при нажатии на шток до размера 10,5 мм — гаснуть.

Для снятия выключателя необходимо отсоединить провода от выключателя, отпустить контргайку 13 (см. рис. 168), снять наконечник 16 и вывернуть выключатель из гайки кронштейна педалей.

При установке выключателя необходимо отрегулировать его положение на кронштейне педалей.

**Выключатели системы аварий-**

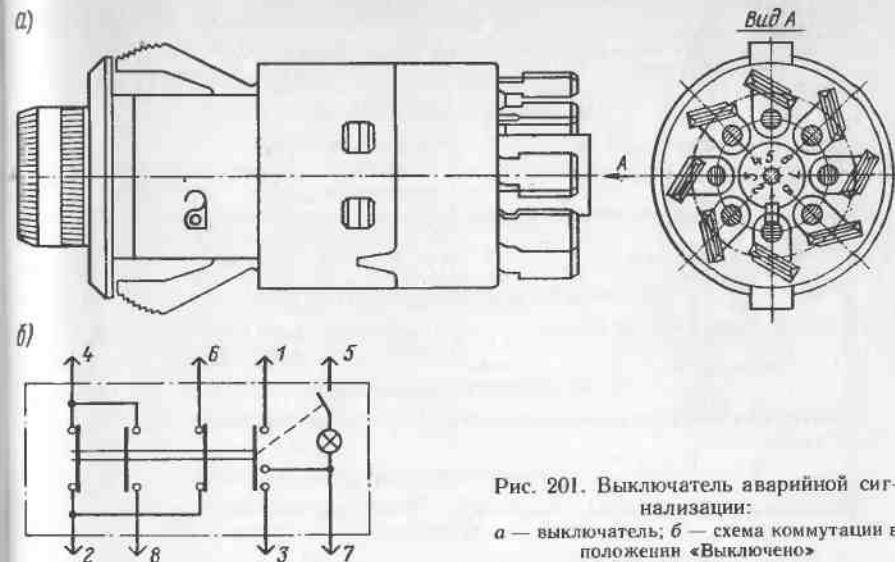


Рис. 201. Выключатель аварийной сигнализации:  
а — выключатель; б — схема коммутации в положении «Выключено»

ной сигнализации тормозов ВК12-Б (поз. 13, см. рис. 167) включают контрольную лампу 5 (см. рис. 9) при снижении давления тормозной жидкости в любом из двух контуров системы. Замыкание контактов исправного выключателя происходит при давлении рабочей жидкости в гидроприводе не менее  $3,5 \text{ кгс/см}^2$  и не более  $6 \text{ кгс/см}^2$ .

Реле сигнализации РС525 выключает контрольную лампу на щитке приборов при исправных контурах гидропривода тормозов. Ниже приведена техническая характеристика реле:

|                                      |        |
|--------------------------------------|--------|
| Номинальное напряжение, В            | 12     |
| Напряжение размыкания контактов, В   | 8...10 |
| » замыкания контактов, В             | 4...6  |
| Зазор между контактами, мм, не менее | 0,4    |

Реле сигнализации РС525 работает совместно с выключателями ВК412 и ВК12-Б в системе сигнализации исправности контуров гидропривода тормозов (рис. 200).

Выключатель аварийной сигнализации 24.3710 (рис. 201) служит для включения в одновременную работу всех указателей поворотов автомобиля в мигающем режиме. Под пластмассовой ручкой 2 (см. рис. 5) с кнопкой красного цвета смонтирована лампа Л12-0,8-1. При проверке выключателя следует пользоваться схемой коммутации, приведенной на рис. 201.

Возможные неисправности приборов освещения и сигнализации, их причины и способы устранения приведены в табл. 36.

**Звуковой сигнал С311** (рис. 202) электромагнитный вибрационный, состоит из корпуса 5, прижимного кольца 2, сердечника 6 с

Рис. 200. Схема сигнализации исправности контуров тормозов:  
1 — выключатель стоп-сигнала; 2 — контрольная лампа; 3 — выключатели; 4 — реле сигнализации

| Причина неисправности  | Способ устранения  |
|--|--|
| <i>Не горят отдельные лампы</i>                                  |  |
| Перегорание нити накала лампы                                    | Заменить лампы   |
| Нарушение контакта в патроне лампы                               | Осмотреть соединение и устранить неисправность   |
| Неисправность выключателя или переключателя                      | С помощью контрольной лампы проверить исправность прибора и при необходимости заменить |
| <i>Частое перегорание нитей накала ламп</i>                      |  |
| Завышенное напряжение в сети                                     | Проверить и при необходимости отрегулировать регулятор напряжения                      |
| <i>Не включается стоп-сигнал</i>                                 |  |
| Отсоединились провода от выключателя стоп-сигнала                | Подсоединить провода   |
| <i>Не выключается стоп-сигнал</i>                                |  |
| Неправильно отрегулировано положение выключателя                 | Отрегулировать положение выключателя   |
| <i>Не горит контрольная лампа указателей поворотов</i>           |  |
| В одном из фонарей указателей поворотов перегорела лампа         | Заменить лампу   |
| <i>Не горят лампы указателей поворотов</i>                       |  |
| Сгорел плавкий предохранитель на 6 А в цепи указателей поворотов | Проверить монтаж проводов, устранить повреждение и заменить предохранитель             |
| Нарушение контакта в переключателе указателя поворотов           | Проверить переключатель и устранить неисправность                                      |
| Неисправно реле-прерыватель РС950-К                              | Устранить неисправность или заменить реле-прерыватель                                  |

катушкой 4 электромагнита, якоря 19 с мембраной 17 и диффузором 1, прерывателя, состоящего из двух изолированных друг от друга и от корпуса контактов. Зазор между якорем и сердечником обеспечивается при сборке сигнала подбором толщины пакета регулировочных прокладок 11 [зазор должен быть в пределах  $(0,5 \pm 0,05)$  мм]. Зазор между якорем и пластиной 18 регулируется винтом 8. Ниже приводится техническая характеристика сигнала:

|                                |           |
|--------------------------------|-----------|
| Номинальное напряжение, В      | 12        |
| Потребляемый ток, А, не более  | 4         |
| Основная частота звука, Гц     | 340...420 |
| Уровень звукового давления, дБ | 108...118 |

В процессе эксплуатации автомобиля необходимо избегать включения сигнала на время более 5 с. Рекомендуется периодически проверять надежность крепления сигнала и проводов. При ослаблении силы звучания сигнала необходимо отрегулировать его: вращая винт 8 при нажатой кнопке звукового сигнала, добиться нормального звучания. Указанная неисправность регулируется

поворотом винта не более чем на 2 оборота. Если это не дает результата, то, отвернув регулировочный винт на столько же оборотов, следует искать другую причину неисправности.

Сигнал, который не поддается регулировке, необходимо разобрать, осмотреть контакты и при необходимости снять и зачистить их бархатным напильником. После зачистки контакты нужно тщательно протереть и продуть сжатым воздухом. При необходимости надо произвести регулировку сигнала.

Возможные неисправности звукового сигнала, их причины и способы устранения приведены в табл. 37.

#### КОНТРОЛЬНО-ИЗМЕРИТЕЛЬНЫЕ ПРИБОРЫ

**Спидометр.** На автомобиле установлен спидометр типа 16.3802, работающий в комплекте с гибким валом 5 (рис. 203), трос которого передает вращение от редуктора привода спидометра 2 на валик спидометра.

Проверка правильности показания спидометра производится путем сравнения его показаний с эталонным. Погрешность показаний скорости движения при температуре  $(20 \pm 5)$  °С не должна превышать +4 км/ч при скорости до 60 км/ч и +5 км/ч — при скорости более 60 км/ч. Допускается увеличение погрешности показаний спидометра после трех лет эксплуатации до  $\begin{matrix} +2,0 \\ -1,0 \end{matrix}$  км/ч.

Если спидометр перестал работать, необходимо проверить, не открутились ли гайки, крепящие гибкий вал на спидометре и редукторе привода спидометра. При обрыве троса необходимо заменить гибкий вал, предварительно проверив, нет ли заедания в спидометре, для чего присоединить конец гибкого вала к спидометру и медленно рукой провернуть за свободный конец троса. При этом не должно ощущаться никаких заеданий. Если валик спидометра заклинило или заедает, то прибор необходимо заменить.

Колебания стрелки спидометра и стуки троса при движении автомобиля возникают чаще всего по следующим причинам: непра-

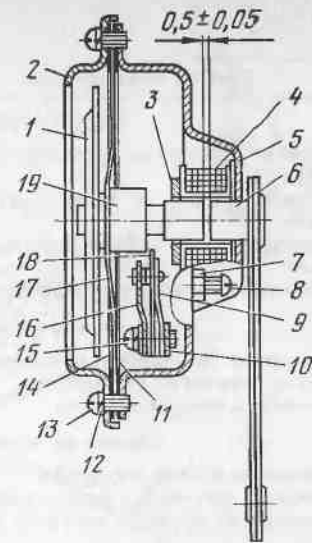


Рис. 202. Звуковой сигнал:

1 — диффузор; 2 — прижимное кольцо; 3 — ядро; 4 — катушка электромагнита; 5 — корпус сигнала в сборе; 6 — сердечник корпуса; 7 — контргайка; 8 — регулировочный винт; 9 — пружина прерывателя с контактом в сборе; 10 — мостик; 11 — регулировочная прокладка; 12 — шайба; 13, 15 — винты; 14 — прокладка; 16 — держатель контакта прерывателя с контактом в сборе; 17 — мембрана; 18 — изоляционная пластина; 19 — якорь

| Причина неисправности   | Способ устранения                                     |
|---|---|
| <i>Сигнал звучит хрипло или прерывисто</i>                        |   |
| Ослабло крепление проводов в цепи сигнала                         | Произвести дотяжку крепления проводов                 |
| Плохой контакт в кнопке звукового сигнала                         | Подогнуть язычок контактного кольца звукового сигнала |
| Подгорание контактов прерывателя сигнала                          | Разобрать сигнал и зачистить контакты                 |
| Разряжена аккумуляторная батарея                                  | Зарядить или заменить батарею                         |
| <i>Сигнал не звучит и не потребляет ток</i>                       |   |
| Нарушение регулировки контактов прерывателя (контакты разомкнуты) | Отрегулировать контакты                               |
| Отпаялись выводы катушки  | Припаять выводы                                       |
| <i>Сигнал не звучит и потребляет большой ток</i>                  |   |
| Замыкание витков в катушке  | Заменить катушку                                      |
| Спекание контактов прерывателя                                    | Заменить контакты или зачистить их                    |
| Поломалась пружина контакта прерывателя                           | Заменить пружину                                      |
| <i>Сигнал звучит слабо или издает дребезжащий звук</i>            |   |
| Нарушение регулировки контактов прерывателя                       | Отрегулировать контакты                               |
| Ослабло крепление сигнала   | Произвести дотяжку крепления                          |

вильный монтаж гибкого вала (имеются изгибы радиусом менее 150 мм); отсутствие смазки на тросе; не повернута гайка гибкого вала; недостаточное количество смазки на валике спидометра.

Для устранения указанных дефектов необходимо устранить перегибы гибкого вала, при отсутствии смазки гибкий вал снять с автомобиля, вынуть из оболочки трос, промыть его в керосине, высушить и смазать смазкой ЦИАТИМ-201. В отверстие масленки на штуцере спидометра нужно залить 5...6 капель приборного масла.

**Указатель давления масла 11** (рис. 204) работает совместно с датчиком ММ358, установленным на картере коленчатого вала двигателя. Указатель 15.3810 состоит из трех проволочных катушек 12, 13 и 18, навитых на пластмассовую колодку 17 таким образом, что их электромагнитные поля пересекаются в центре колодки, где на подвижной оси помещены постоянный магнит 16 и стрелка. Сила тока, проходящего по катушкам, изменяется реостатом 6 датчика: при отсутствии давления на мембрану 10 ползунок 5 занимает положение полного включения реостата и цепь катушек; при наличии давления мембрана 10 рычагом 9 передвигает рычаг 4 в сборе с ползуном 5, выводя таким образом из цепи катушек часть сопротивления реостата, сила тока в цепи катушек увеличивается, и стрелка указателя отклоняется на соответствующее давление деление шкалы указателя.

При проверке указателя давления величина сопротивления контрольного реостата, включенного в цепь вместо датчика, при контролируемых отметках шкалы должна быть при нулевом давлении 157...175 Ом, при давлении 4 кгс/см<sup>2</sup>—55...65 Ом. При этом источник питания, включенный в цепь, должен давать ток напряжением 14 В, а температура окружающей среды должна быть (20 ± 5) °С.

При проверке датчика величины сопротивления его при подаче к нему контролируемого давления должна соответствовать при нулевом давлении 159...173 Ом, при давлении 4 кгс/см<sup>2</sup>—54...66 Ом.

**Указатель температуры масла 14.3807** применяется совместно с датчиком ТМ100, установленным в поддоне двигателя. Указатель 14.3807 по конструкции аналогичен указателю 15.3810.

Датчик ТМ100 (рис. 205) представляет собой терморезисторный прибор, в котором сопротивление электроцепи изменяется при изменении температуры терморезистора.

Датчик проверяется в комплекте с указателем на специальном приспособлении, показанном на рис. 206.

Нагревают масло до температуры 130 °С, а затем, постепенно охлаждая, отмечают показания термометра 3 и указателя 6, которые должны соответствовать следующим данным, приведенным в табл. 38.

**Указатель уровня топлива 13.3806** применяется совместно с датчиком уровня топлива БМ136Д, установленным в бензобаке. Конструкция указателя 13.3806 аналогична указателю 15.3810.

Датчик БМ136А (рис. 207) представляет собой реостат, установленный в корпус 3.

Ползунок реостата по его обмотке перемещается рычагом, на конце которого закреплен поплавок 5.

При проверке указателя величина сопротивления контрольного реостата, включенного в цепь вместо датчика с источником пита-

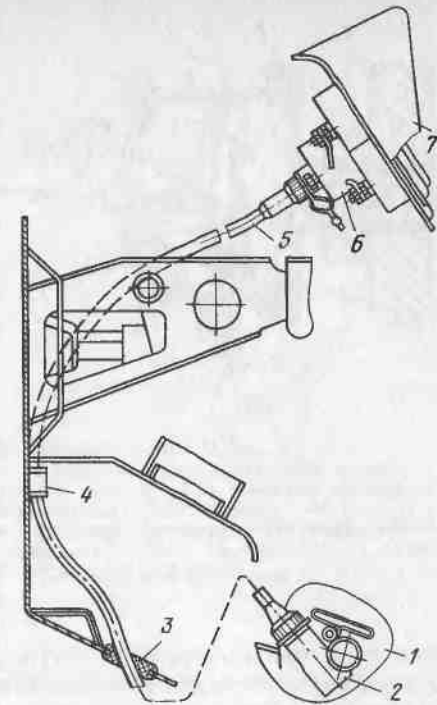


Рис. 203. Установка гибкого вала спидометра:

1 — коробка передач; 2 — редуктор привода спидометра; 3 — уплотнительная втулка; 4 — скоба; 5 — гибкий вал спидометра; 6 — спидометр; 7 — козырек щитка приборов

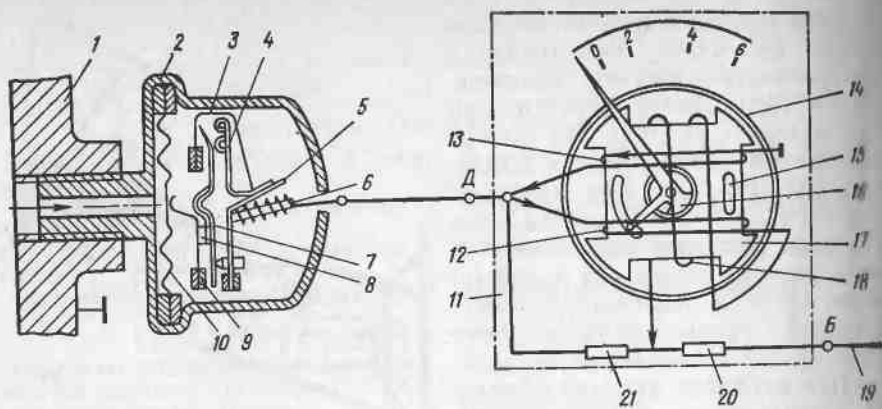


Рис. 204. Указатель давления масла и датчик:

1 — картер коленчатого вала двигателя; 2 — датчик указателя давления масла ММ358; 3 — возвратная пружина; 4, 7 — рычаги; 5 — ползунок; 6 — реостат; 8 — кронштейн; 9 — рычаг с упором; 10 — мембрана; 11 — указатель давления масла; 12, 13, 18 — катушки; 14 — магнитный экран; 15 — постоянный магнит; 16 — магнит со стрелкой и ограничителем поворота в сборе; 17 — колодка; 19 — провод от клеммы «15» замка зажигания; 20 — дополнительный резистор; 21 — резистор температурной компенсации

ния 14 В при температуре окружающей среды  $(20 \pm 5)^\circ\text{C}$ , при положении стрелки указателя на контрольных отметках шкалы должны составлять, Ом:

|               |             |
|---------------|-------------|
| Положение «0» | 0...8       |
| » «1/2»       | 36,5...43,5 |
| » «П»         | 78...95     |

Правильность показаний указателя уровня топлива может быть проверена наблюдением стрелки прибора при наполнении топливного бака из мерной посуды или проверкой на специальном приспособлении указателя уровня в комплекте с датчиком. Приспособление представляет собой вертикально закрепленный щит, на котором закрепляется датчик. На щите делается разметка положений, соответствующих «0», «1/2» и «П» уровню топлива в баке (см. рис. 207). В каждом из этих положений поплавков датчика удерживается фиксатором.

После подсоединения указателя уровня топлива к аккумуляторной батарее при фиксированных положениях поплавка наблюдаем за показаниями прибора.

После подсоединения указателя уровня топлива к аккумуляторной батарее при фиксированных положениях поплавка наблюдаем за показаниями прибора.

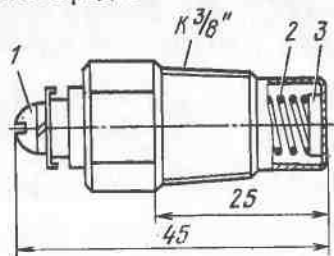


Рис. 205. Датчик температуры масла: 1 — клеммный винт; 2 — пружина; 3 — терморезистор

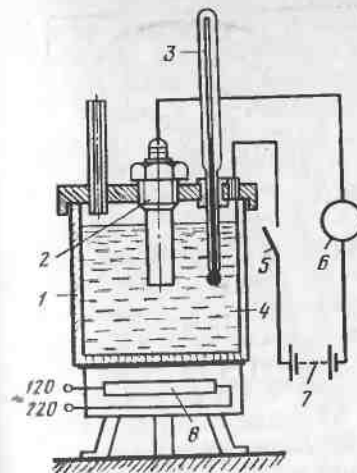


Рис. 206. Приспособление для проверки указателя температуры масла: 1 — бачок; 2 — датчик температуры; 3 — термометр; 4 — масло; 5 — выключатель; 6 — указатель температуры масла; 7 — источник питания 14 В; 8 — нагреватель

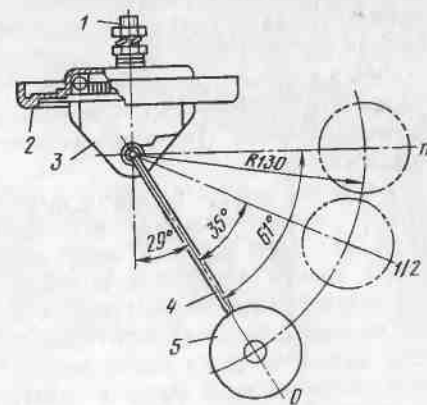


Рис. 207. Датчик указателя уровня топлива: 1 — изолированная клемма; 2 — фланец; 3 — корпус; 4 — рычаг; 5 — поплавок

Допустимая погрешность в показаниях прибора составляет примерно 7% емкости бака в точках шкалы «0» и «1/2», а в точке «П» — примерно 10%.

### ПРЕДОХРАНИТЕЛИ

В системе электрооборудования автомобиля применены следующие предохранители: два термометаллических кнопочного типа с номинальным током 20 А для защиты цепей отопительной установки, освещения кузова и моторного отсека, штепсельной розетки, звукового сигнала и системы аварийной сигнализации тормозов. Предохранители установлены на панели приборов;

Таблица 38

| Контрольная точка | Значение контролируемого параметра                |                                       |                           |
|-------------------|---|---------------------------------------|---------------------------|
|                   | Температура масла по термометру, $^\circ\text{C}$ | Показание указателя, $^\circ\text{C}$ | Сопротивление датчика, Ом |
| 1                 | 40  | 36...52                               | 360...490                 |
| 2                 | 80  | 75...85                               | 126...150                 |
| 3                 | 100   | 95...105                              | 80...92                   |
| 4                 | 120   | 113...125                             | 51...62                   |

три плавких с номинальным током 6 А для защиты цепи питания контрольно-измерительных приборов, фонаря, выключателя заднего хода и реле прерывателя указателей поворотов. Предохранители установлены на проводах под панелью приборов;

один термометаллический с номинальным током 3,5 А для защиты цепи питания электродвигателей очистителя и омывателя стекла ветрового окна. Предохранитель установлен в моторном отсеке на щите передка;

блок из шести плавких предохранителей, установленный в кузове с левой стороны под панелью приборов: предохранитель А (8 А) — для защиты цепи подфарника и заднего фонаря левого борта, лампы освещения номерного знака; Б (см. рис. 172) (8 А) — для защиты цепи подфарника и заднего фонаря правого борта, освещения контрольно-измерительных приборов; В (16 А) — для защиты цепи дальнего света левой фары; Г (16 А) — для защиты цепи дальнего света правой фары и контрольной лампы включения дальнего света фар; Д (8 А) — для защиты цепи ближнего света левой фары; Е (8 А) — для защиты цепи ближнего света правой фары.

Перед заменой перегоревшего плавкового предохранителя или повторным включением выбитого кнопочного необходимо выяснить и устранить причину, вызвавшую их выход из строя.

Для замены в корпусе предохранителя типа ПР119 необходимо снять провод с одной стороны, затем отвернуть колпачок от корпуса. При отсутствии запасных плавких вставок в сборе допускается замена в них перегоревшей проволоки: для плавких вставок на 16 А допускается установка медной проволоки диаметром 0,32 мм, на 8 и 6 А — диаметром 0,2 мм.

Включение выключившихся тепловых кнопочных предохранителей необходимо производить при выключенном выключателе массы и неработающем двигателе.

### СТЕКЛООЧИСТИТЕЛЬ

Для очистки стекла ветрового от атмосферных осадков на автомобиле установлен стеклоочиститель СЛ201Л (рис. 208) двухщеточный с электрическим приводом. Через карданный валик прашательное движение электродвигателя передается червяку редуктора. В зацеплении с червяком находится червячная шестерня, с осью которой связана рычажная система, обеспечивающая возвратно-поступательное движение щеток. Ниже приводится техническая характеристика стеклоочистителя:

|   |       |
|---|-------|
| Тип электродвигателя . . . . .  | МЭ5-Е |
| Номинальное напряжение, В . . . . .                                   | 12    |
| Ток, потребляемый при работе по мокрому стеклу, А, не более . . . . . | 2,6   |
| Угол размаха рычага щеток по мокрому стеклу, град $110 \pm 5$         |       |
| Число двойных ходов щетки в минуту . . . . .                          | 40    |

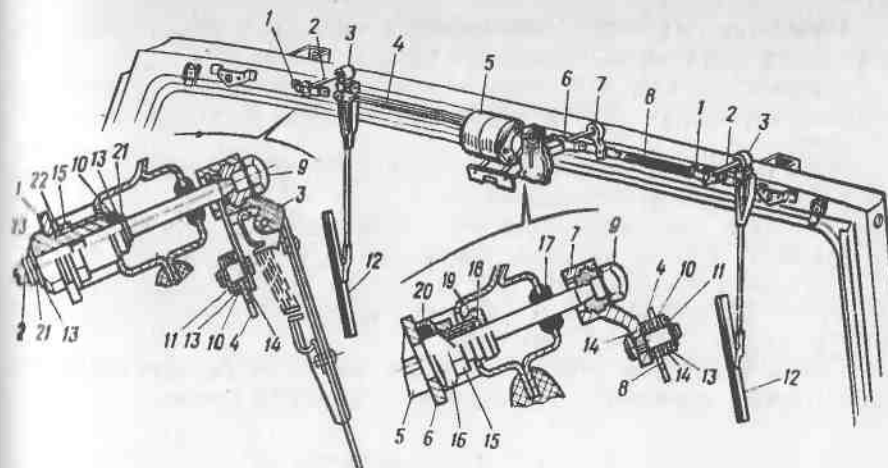


Рис. 208. Стеклоочиститель:

- 1 — боковой кронштейн; 2 — ось рычага; 3 — рычаг с головкой в сборе; 4 — левая тяга; 5 — редуктор стеклоочистителя с электродвигателем в сборе; 6 — центральный кронштейн; 7 — поводок; 8 — правая тяга; 9 — гайка крепления рычага; 10 — уплотнительная шайба; 11 — пружинный шплинт; 12 — щетка в сборе; 13 — шайба; 14 — дистанционная шайба; 15 — гайка; 16 — шайба; 17 — уплотнительная втулка; 18 — манжета; 19 — гайка манжеты; 20 — прокладка; 21 — пружинное кольцо; 22 — шайба; 23 — втулка

В процессе эксплуатации необходимо периодически смазывать шарнирные соединения тяг стеклоочистителя моторным маслом, постоянно следить за состоянием поверхности стекла, не допуская на ней образование масляных пятен, мешающих удалению влаги. Нельзя включать стеклоочиститель при наличии на ветровом стекле сухой пыли и грязи. При необходимости снятия щетки стеклоочистителя нужно на концы рычагов после снятия щеток надеть кусочки резиновой трубки для предохранения стекла при случайном включении стеклоочистителя. Резиновая лента щеток должна быть эластичной, прямолинейной и не иметь дефектов на всей длине, прилегающей к стеклу кромки. При потере эластичности резины щетки нужно заменить.

**Снятие и установка стеклоочистителя.** Снятие стеклоочистителя рекомендуется проводить в следующем порядке:

- отвернуть винты крепления, снять противосолнечные козырьки, внутреннее зеркало и травлюбезопасную панель;
- отсоединить от выключателя провод от основного пучка проводов;
- отвернуть три гайки 9 (см. рис. 208) крепления поводка 7 и рычагов 3 и снять рычаги с тягами в сборе;
- отвернуть болты крепления кронштейнов 1 осей рычагов, кронштейна 6 редуктора и снять узлы с каркаса лобового стекла.

Установку стеклоочистителя необходимо проводить в обратной последовательности. Перед установкой отверстия уплотнительных втулок 17 смазать техническим вазелином.

**Снятие и установка электродвигателя.** Для снятия электродвигателя необходимо произвести следующие работы:

отвернуть винты крепления внутреннего зеркала и противосолнечных козырьков, снять зеркало, козырьки, травлوبيзопасную панель;

отсоединить от выключателя стеклоочистителя провод основного пучка проводов автомобиля;

отвернуть две гайки крепления двигателя к редуктору, снять со шпильки провод «массы», прокладку. Снять электродвигатель.

Установку электродвигателя производят в последовательности, обратной снятию. Перед установкой карданный шарнир редуктора нужно смазать смазкой Литол-24.

После установки стеклоочистителя или замены электродвигателя следует произвести регулировку положения щеток.

### ОМЫВАТЕЛЬ ВЕТРОВОГО СТЕКЛА

Для очистки ветрового стекла, кроме стеклоочистителя, на автомобиле установлено приспособление для обмыва стекла. Оно состоит из бачка 5 (рис. 209), в котором установлен насос с приводом от электродвигателя, распылителей 1, установленных в головке 2, и резиновых шлангов.

В процессе эксплуатации необходимо периодически прочищать отверстия в распылителях 1 и продувать фильтр на всасывающей трубке. При работе омывателя струя жидкости должна быть направлена на верхнюю часть сектора, описываемого щеткой стеклоочистителя. Изменение направления струи осуществляется поворачиванием распылителя в головке 2.

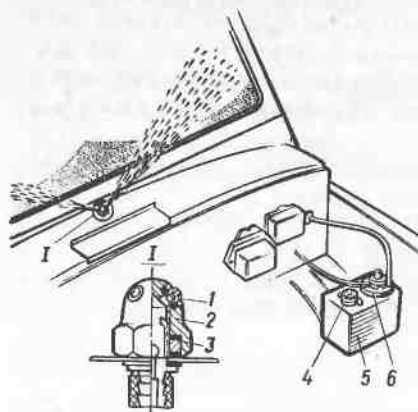


Рис. 209. Омыватель ветрового окна: 1—распылитель; 2—головка; 3—прокладка; 4—крышка; 5—бачок; 6—насос

Во избежание выхода из строя насоса омывателя необходимо следить за нормальным уровнем жидкости в бачке, не допуская его снижения ниже 20 мм над плоскостью дна.

Электродвигатель насоса легко разборный. В случае отказа электродвигателя его нужно разединить с насосом, разобрать, очистить от пыли, коррозии, зачистить коллектор и произвести смазку подшипников.

Заправку бачка омывателя производят в теплое время года чистой водой, а в зимнее время — специальной жидкостью НИИСС-4.

## Глава 6 КУЗОВ

### ОСОБЕННОСТИ КОНСТРУКЦИИ

Кузов автомобиля цельнометаллический, открытый, четырехместный, двухдверный, полунесущей конструкции с открывающимся левым бортом. Кузов сварен заодно с рамой лестничного типа, которая является основным несущим элементом автомобиля. Верх кузова тентовый. Установка тента показана на рис. 210. Двери металлические со съемными надставками, в которые вмонтированы окна с подвижными форточками. Двери имеют фиксацию в открытом положении. Капот моторного отсека крепится к облицовке передка

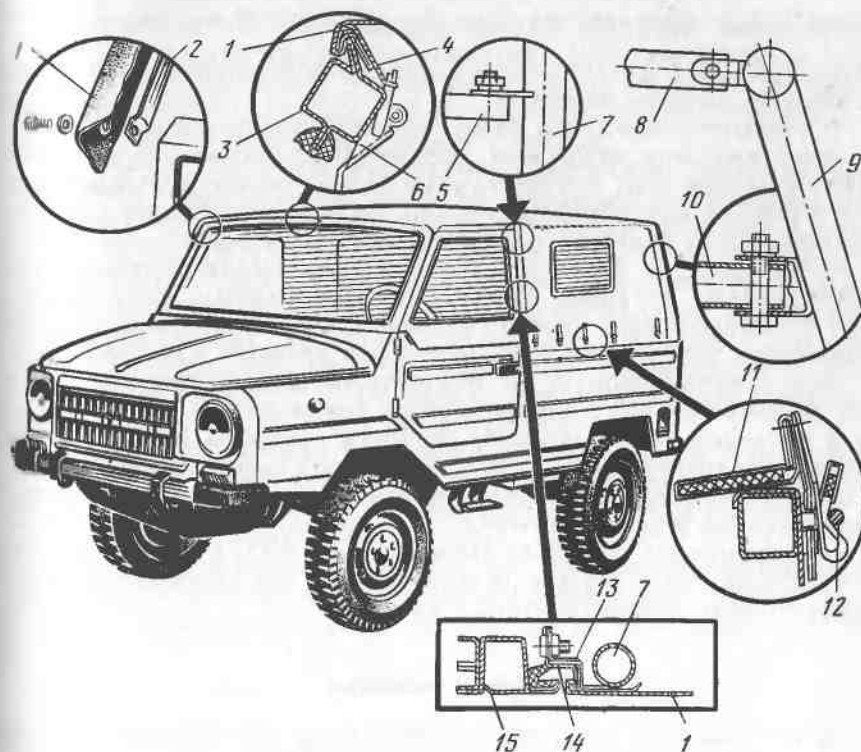


Рис. 210. Установка тента на автомобиль:

1—тент; 2—передняя правая связь дуг тента; 3—каркас ветрового окна; 4—прижимная планка; 5—передняя левая связь дуг тента; 6—рычаг защелки; 7—передняя дуга тента; 8—задняя растяжка; 9—задняя дуга тента; 10—задняя связь дуг; 11—пылезащитный канал; 12—скоба; 13—боковой левый желобок дверного проема; 14—боковой левый прижим дверного проема; 15—дверь

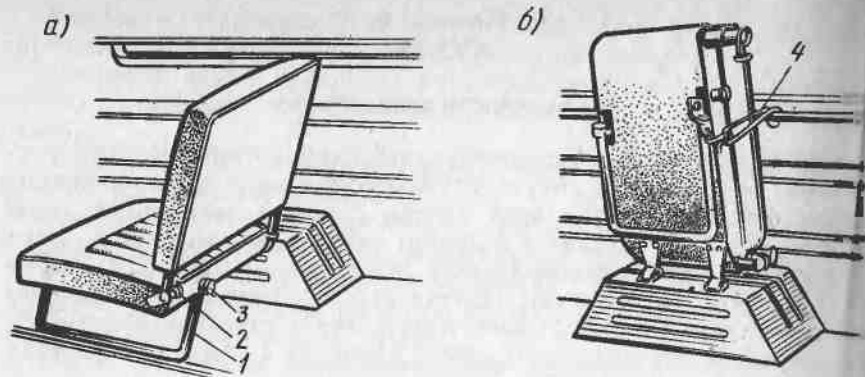


Рис. 211. Заднее сиденье:

а — в разложенном состоянии; б — в сложенном состоянии;  
1 — подставка; 2 — ручка фиксатора спинки; 3 — ручка фиксатора подставки; 4 — пружина

двумя петлями и фиксируется в закрытом положении замком, установленным на щите передка.

В открытом положении капот устанавливается с помощью упора в вертикальном положении, обеспечивая хороший доступ к двигателю. Задний борт в открытом положении может использоваться для перевозки длинномерных грузов. Площадь платформы при сложенных задних сиденьях (рис. 211) составляет 1,4 м<sup>2</sup>.

В полу кузова имеются люки для обеспечения доступа к коробке передач, заливной пробке редуктора заднего моста, к датчику и бензозаборной трубке топливного бака. Люки закрываются крышками с резиновыми уплотнителями и крепятся к полу винтами.

Для защиты покрытия от механических повреждений, а также для создания термо- и шумоизоляции днище кузова и щит передка в моторном отсеке покрыты битумной мастикой БПМ-1. Кузов автомобиля грунтуется и затем окрашивается эмалью марки МЛ-12. С целью увеличения долговечности кузова его закрытые, наиболее подверженные коррозии профили дополнительно обработаны противокоррозионным составом Мольвин-МЛ. Шумоизоляция кузова улучшена за счет установки на щите передка картонной панели и укладки на полу кузова резиновых ковриков.

#### УХОД ЗА КУЗОВОМ

Для сохранения хорошего внешнего вида автомобиля необходимо постоянно проводить профилактический уход за покрытием. Во избежание образования царапин на окрашенной поверхности убирать пыль и грязь с кузова сухой ветошью не рекомендуется. Мойку автомобиля следует проводить до высыхания грязи струей воды небольшого напора и протирать кузов мягкой ветошью. Не следует

мыть кузов на морозе и выезжать на мороз с мокрым или только что вымытым кузовом, так как при замерзании воды могут появляться трещины на поверхности лакокрасочных покрытий. Нельзя применять при мойке автомобиля морскую воду, соду, керосин, бензин и минеральные масла.

Для сохранения блеска окрашенной поверхности рекомендуется периодически проводить полирование. Перед полированием кузов нужно вымыть и насухо протереть. Полировать кузов надо последовательно небольшими участками, так как полирующие составы быстро высыхают и их трудно растереть. Полирующий состав наносить тонким слоем. Для полирования можно использовать электрические дрели с частотой вращения 1800...4700 мин<sup>-1</sup>. На полировочный круг дрели следует наложить слой ваты, а затем надеть шапочку из меха, сукна или фланели. При отсутствии дрели полируют фланелевыми тампонами вручную возвратно-поступательными движениями.

#### Восстановление противокоррозионного покрытия днища кузова.

При повреждении мастичного покрытия днища кузова без нарушения грунтовочного слоя нужно восстановить покрытие промазкой мастикой БПМ-1 ТУ 6-10-882-78. Мاستику наносят толщиной не менее 2 мм методом распыления или кистью.

В случае глубокого повреждения мастичного покрытия необходимо по предварительной промывке, очищенной от ржавчины, обезжиренной и просушенной поверхности нанести грунтовку ГФ-0119 ГОСТ 23343—78, а после сушки днище промазать мастикой БПМ-1.

В процессе эксплуатации автомобиля через каждые 2...3 года необходимо проводить обработку закрытых полостей кузова составом Мольвин-МЛ ТУ 38-101-894-81. Для обработки закрытых полостей кузова используются имеющиеся технологические отверстия. После обработки указанным составом выдержать автомобиль в течение не менее 6 ч в сухом помещении.

Уход за резиновыми уплотнителями заключается в протирании уплотнителей мягкой ветошью, смоченной в техническом глицерине, который удаляет серый налет, образующийся на уплотнителях в результате выделения серы.

Для защиты резиновых изделий от воздействия атмосферы рекомендуется покрывать их специальной защитной краской, высыхающей в обычных условиях. Окраску нужно производить 2...3 раза в год.

#### РЕМОНТ КУЗОВА

В процессе эксплуатации возможны повреждения поверхностей кузова — царапины, сколы, вмятины, деформирование узлов и деталей. Основными операциями при ремонте для устранения указанных дефектов являются выравнивание помятых поверхностей кузо-



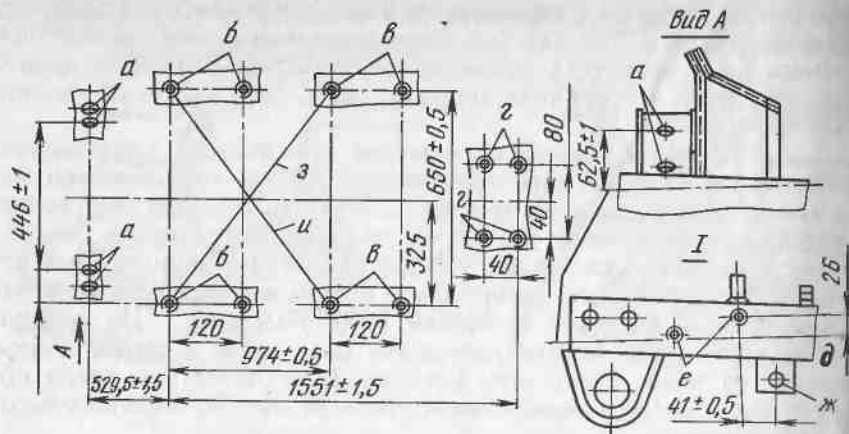


Рис. 212. Точки крепления подвески, силового агрегата с приводным валом и редуктором заднего моста, рулевого механизма:

I — вид слева на переднюю часть левого лонжерона рамы; а — отверстия  $\varnothing 8,5$  мм крепления подушек передней опоры силового агрегата; б — отверстия  $M16 \times 1,5$  крепления оси передней подвески; в — отверстия  $M16 \times 1,5$  крепления оси задней подвески; г — отверстия  $M8$  крепления опоры редуктора заднего моста; д — линия верхней плоскости горизонтального участка лонжерона рамы; е, ж — отверстия  $M10$  крепления рулевого механизма; з, и — размеры между отверстиями по диагонали (допустимая разность не более 2 мм)

ва, устранение перекосов и прогибов, замена узлов и деталей, окраска кузова.

Деформированные поверхности ремонтируются холодным или горячим способом, а также заполнением вмятин быстрозатвердевающими пластиками или припоем. Помятые места выпрямляют с применением специальных инструментов — металлических, пластмассовых или деревянных молотков, различных оправок. В случае больших деформаций металл можно осадить нагревом газовой горелкой до  $600...650^\circ\text{C}$  до получения в зоне нагрева красно-вишневого цвета. Нагрев металла производят от периферии к центру дефектного участка и ударами деревянной киянки производят осадку нагретых мест, используя для этого плоскую подпорку или наковальню. Операции нагрева с последующим осаживанием производят до получения ровной поверхности.

Если деформацию кузова нельзя устранить правкой, то поврежденный участок кузова нужно вырезать и приварить изготовленную по месту повреждения ремонтную накладку.

После устранения значительных деформаций необходимо проверить, не нарушено ли расположение точек крепления силового агрегата, редуктора заднего моста, подвесок и рулевого управления, показанных на рис. 212.

**Восстановление лакокрасочного покрытия.** При повреждении лакокрасочного покрытия необходимо во избежание дальнейшего

разрушения покрытия как можно быстрее восстановить поврежденный участок.

Участок кузова с поврежденной окраской нужно расшлифовать водостойкой шкуркой КЗ с полным удалением обнаруженной ржавчины. Зачищенное место следует протереть бензином, а затем сухой салфеткой и загрунтовать грунтовкой ГФ-0119. Просушенную загрунтованную поверхность при необходимости выровнять быстро сохнущей шпатлевкой МС-006 ГОСТ 10277—76 с помощью резинового или металлического шпателя. Сушка шпатлевки естественная при  $18...23^\circ\text{C}$  в течение 1...2 ч. После высыхания шпатлевки участок нужно тщательно отшлифовать шкуркой КЗ.

По подготовленной поверхности производят окраску эмалью МЛ-12 в два слоя. Междуслойная естественная выдержка эмали не менее 10 мин при  $18...23^\circ\text{C}$ . Сушат эмаль при  $125...130^\circ\text{C}$  в сушильной камере в течение 60 мин или при помощи рефлектора.

### Замена узлов и деталей

**Замена капота.** Открывают капот, снимают упор капота и, отвернув 4 болта, снимают капот.

При установке нового или отремонтированного капота нужно отрегулировать его положение относительно панели кузова за счет овальных отверстий в петлях капота.

При необходимости следует отрегулировать зазор между капотом и боковинами кузова в пределах  $(5 \pm 2)$  мм изменением толщины пакета регулировочных прокладок, устанавливаемых между петлями капота и капотом. Трущиеся детали капота смазывают графитной смазкой.

**Замена ветрового стекла.** Вынимают из уплотнителя вкладыш и осколки разрушенного стекла и снимают уплотнитель. Очищают уплотнитель и фланец каркаса ветрового окна от старой мастики. Заполняют свежей мастикой 51-Г-6 паз под стекло в уплотнителе, надевают уплотнитель на новое стекло. В паз, которым уплотнитель надевается на фланец рамы, нужно заложить при помощи отвертки монтажный шнур (прочную веревку диаметром 5...6 мм), нанести слой мастики 51-Г-6 на фланец каркаса ветрового окна, вставить стекло в раму так, чтобы свободные концы шнура находились внутри кузова и натянуть концы шнура так, чтобы уплотнитель сел на место. Затем нужно слегка надавить на стекло снаружи кузова.

Герметичность установки ветрового стекла проверяют, поливая снаружи стекло и уплотнитель водой. Обнаруженные неплотности при необходимости дополнительно промазывают мастикой.

**Снятие и установка двери.** Для снятия двери необходимо установить ее в крайнее открытое положение и снять ограничитель 4 (рис. 213). Отвернув болты крепления петель к кузову, снимают дверь.

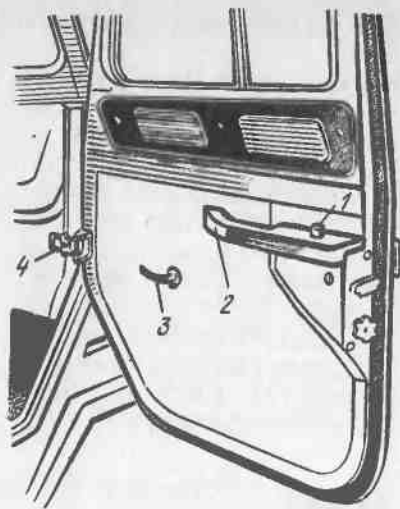


Рис. 213. Оборудование двери:  
1 — кнопка блокировки замка; 2 — подлокотник; 3 — внутренняя ручка; 4 — ограничитель

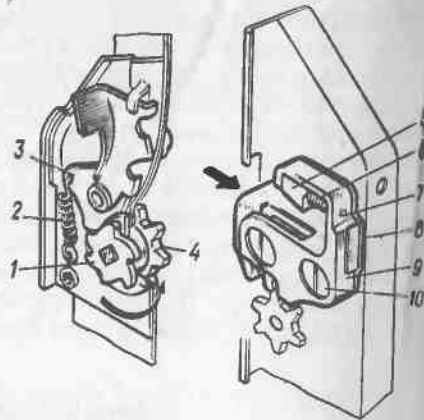


Рис. 214. Положение замка и защелки при закрывании двери:  
1 — храповик; 2 — пружина; 3 — собачка храповика; 4 — ротор замка; 5 — сухарь храповика; 6 — пружина сухаря; 7 — ось; 8 — прокладка защелки; 9 — защелка; 10 — винт

При установке двери при незатянутых полностью болтах крепления петель к кузову нужно отрегулировать положение двери так, чтобы был обеспечен равномерный зазор между дверью и проемом боковины кузова в пределах  $(5 \pm 2)$  мм. При необходимости следует отрегулировать положение защелки 9 (рис. 214). Для регулировки необходимо ослабить затяжку винтов 10 защелки настолько, чтобы она могла свободно перемещаться, но не теряла своего положения после перемещения ее шипом двери. Нажав пальцем на кнопку замка, плавно, но плотно прикрывают дверь, чтобы дать защелке самонастроиться относительно шипа и ротора замка. При необходимости указанную операцию выполняют несколько раз. Затем, не отпуская кнопку и стараясь не сместить защелку, открывают дверь и затягивают винты 10.

**Замена замка двери.** Снимают подлокотник, отвернув винты его крепления к двери. Вытягивают вверх кнопку 13 (рис. 215) запирающего механизма и вывертывают ее. Снимают крышку замка, отвернув винты 3 крепления к каркасу двери. Снимают обшивку двери, отвернув винты 7 крепления ручки 1 и отсоединив тит 7 от замка. Отвернуть винты крепления замка к каркасу двери и снять замок.

Установку замка производят в обратной последовательности.

## СИСТЕМА ОТОПЛЕНИЯ

Автомобиль оборудован независимой системой воздушного отопления, которая состоит из отопительной установки 12 (рис. 216) и воздухопроводов, обеспечивающих подвод воздуха в отопитель и подачу нагретого воздуха в салон автомобиля. Отопительная установка используется также для предпускового подогрева двигателя (см. «Общие сведения об автомобиле. Пуск холодного двигателя»).

Отопительная установка работает независимо от двигателя автомобиля, что позволяет использовать ее для обогрева салона кузова при неработающем двигателе. Пользование отопительной

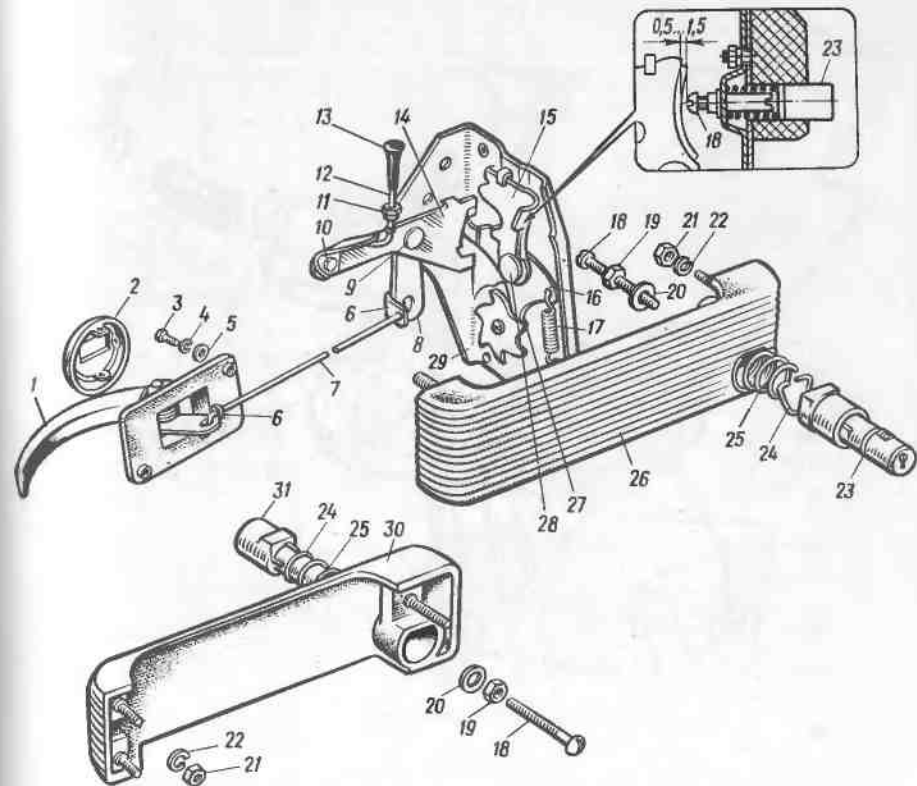


Рис. 215. Замок, привод замка и ручки:  
1 — внутренняя ручка; 2 — облицовка; 3, 18 — винты; 4, 22 — пружинные шайбы; 5, 20 — шайбы; 6 — прокладка; 7 — тяга; 8 — рычаг замка; 9, 28 — оси; 10 — заклепка; 11 — розетка кнопки; 12 — тяга кнопки запирающего механизма; 13 — кнопка запирающего механизма; 14 — рычаг запирающего механизма; 15 — щеколда; 16 — собачка храповика; 17 — пружина; 19 — контргайка; 21 — гайка; 23 — кнопка замочной ручки двери; 24 — скоба; 25 — пружина кнопки; 26 — наружная левая ручка; 27 — храповик; 28 — ось; 29 — корпус замка (левый); 30 — наружная правая ручка; 31 — кнопка ручки правой двери

установкой при этом должно быть кратковременным, так как при длительном пользовании происходит разряд аккумуляторной батареи. Ниже приведена техническая характеристика отопительной установки:

|   |      |
|---|------|
| Теплопроизводительность, ккал/ч, не менее   | 3000 |
| Количество подогреваемого воздуха, м <sup>3</sup> /ч  | 85   |
| Температура нагрева воздуха, °С   | 140  |
| Расход топлива, л/ч, не более   | 0,7  |
| Время розжига (при положительной температуре окружающего воздуха, заполненной топливной системой и предварительном подогреве свечи в течение 30 с), мин, не более | 1,5  |
| Ток, потребляемый свечой накаливания, А, не более   | 18   |
| Напряжение, В   | 12   |
| Максимальная потребляемая мощность электродвигателя, Вт   | 42   |
| Частота вращения электродвигателя, мин <sup>-1</sup> , не менее   | 5000 |

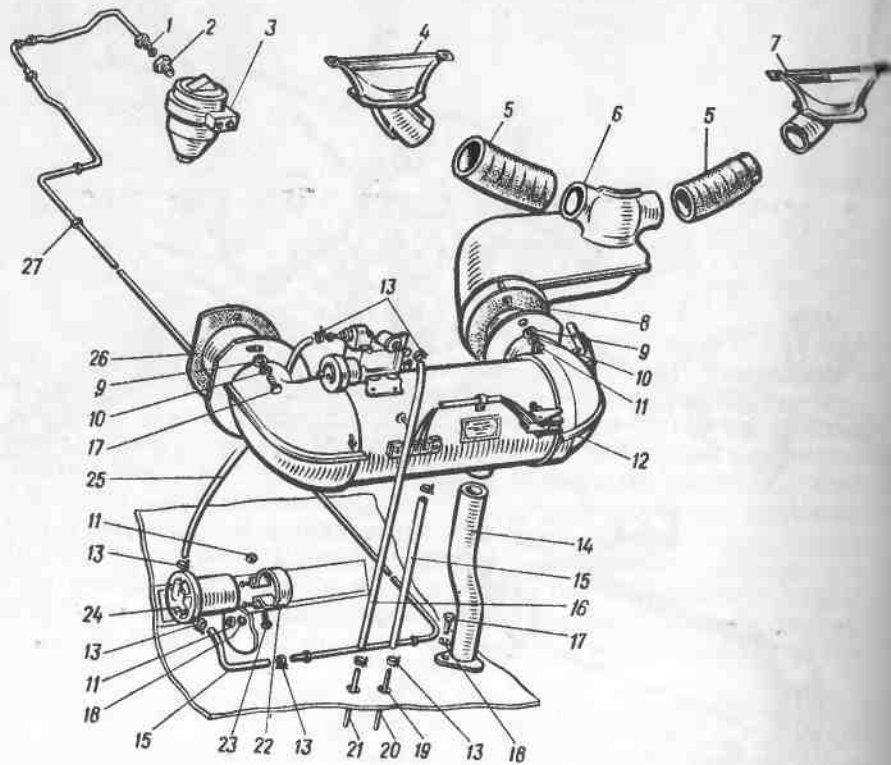


Рис. 216. Отопительная установка (монтаж):

1— бензопровод в сборе; 2— штуцер; 3— фильтр-отстойник бензиновой системы питания двигателя; 4— правое сопло обдува ветрового стекла; 5— воздуховодящий шланг; 6— распределитель воздуха; 7— левое сопло обдува ветрового стекла; 8, 26— прокладки; 9— шайба; 10, 18— пружинные шайбы; 11— гайка; 12— отопительная установка; 13— домик; 14— выхлопная труба; 15, 16, 25— шланги; 17— болт; 19— втулка; 20, 21— трубки; 22— кронштейн; 23— винт; 24— электромагнитный бензонасос; 27— прокладка скобы крепления бензопровода

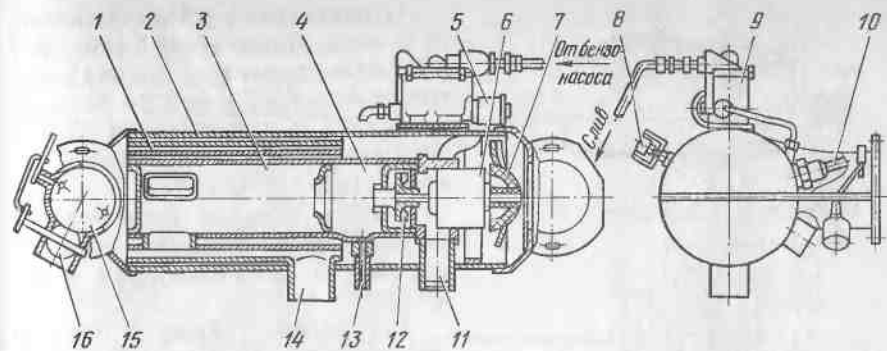


Рис. 217. Отопительная установка:

1— теплообменник; 2— кожух; 3— камера догорания; 4— камера сгорания; 5— электромагнитный клапан; 6— электродвигатель; 7— вентилятор; 8— температурный переключатель; 9— регулятор подачи топлива; 10— свеча накаливания; 11— всасывающий патрубок; 12— шатунетель воздуха; 13— дренажная трубка; 14— выхлопной патрубок; 15— заслонка; 16— заслонка патрубка

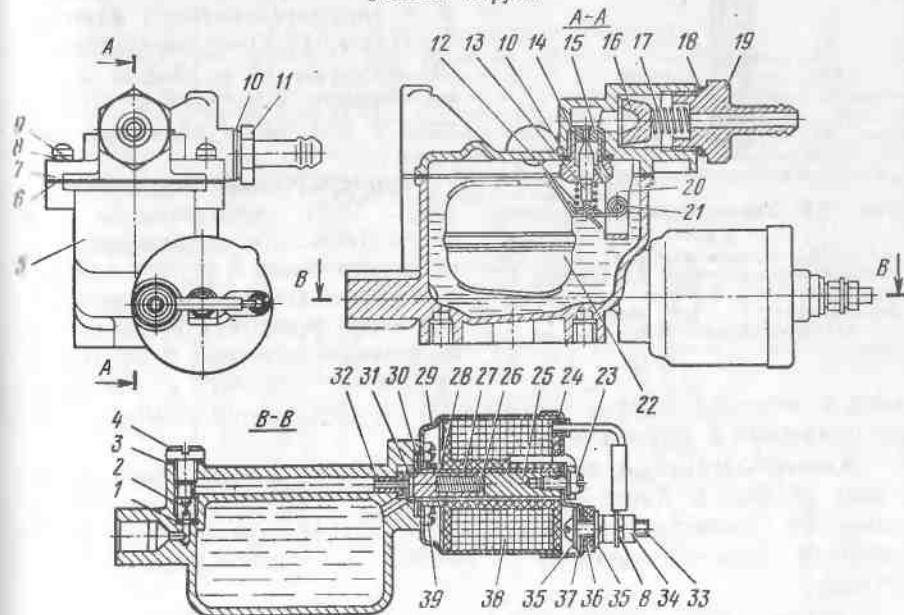


Рис. 218. Регулятор подачи бензина:

1— прокладка жиклера; 2— жиклер; 3, 10, 18— фибровые прокладки; 4— пробка; 5— корпус регулятора; 6— прокладка; 7— крышка регулятора; 8— пружинная шайба; 9, 23, 33, 39— гайки; 11— сливной штуцер; 12— пружина клапана; 13— игла клапана; 14— корпус топливного клапана; 15— седло иглы; 16— фильтр; 17— пружина фильтра; 19— топливоподводящий штуцер; 20— кронштейн крепления поплавка; 21— ось; 22— поплавок; 24— крышка корпуса клапана; 25— направляющая втулка в сборе; 26— пружина клапана; 27— сердечник клапана в сборе; 28— пружина катушки клапана; 29— корпус клапана; 30— уплотнительная втулка; 31— клапан; 32— седло клапана; 34— гайка; 35— шайба; 36— изоляционная втулка; 37— изоляционная шайба; 38— катушка электромагнитного клапана в сборе

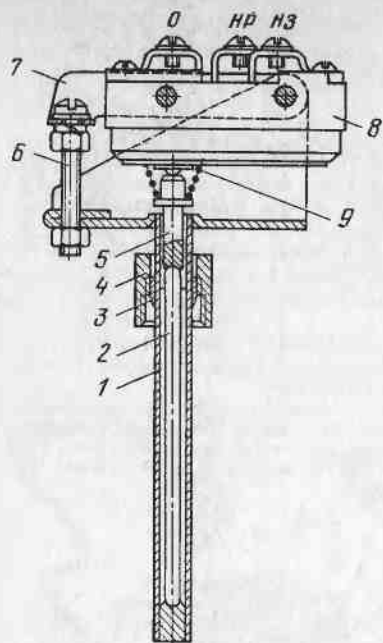


Рис. 219. Температурный переключатель:

1— трубка переключателя в сборе; 2— стержень переключателя; 3— ниппель; 4— накидная гайка; 5— шток; 6— регулировочный винт; 7— скоба держателя; 8— микропереключатель; 9— пружина

ного в отверстие трубки и прижатого к заглушенному концу трубки пружиной 9 через шток 5.

**Электромагнитный бензонасос** (рис. 220) обеспечивает нагнетание топлива в регулятор отопителя и состоит из электромагнита, якоря 18 с диафрагмой 9, пружины 8, под действием которой нагнетается топливо, клапанной системы и механического прерывателя.

Система электрооборудования отопительной установки однопроводная.

Электрическая схема отопительной установки показана на рис. 221.

Управление отопительной установкой и контроль за ее работой осуществляется при помощи переключателя ПЗ05, контрольной лампочки 24 (см. рис. 5) и контрольной спирали 15.

**Отопительная установка** состоит из электродвигателя 6 (рис. 217) с установленными на его валу вентилятором 7 для забора воздуха из салона и нагнетателем 12 для подачи воздуха из моторного отсека в камеру сгорания 4.

Нагрев воздуха производится раскаленными стенками теплообменника 1, установленным в кожухе 2.

**Регулятор подачи бензина** обеспечивает постоянный приток топлива в камеру сгорания и состоит из корпуса 5 (рис. 218), поплавка 22 с запорной иглой 13, топливного фильтра 16, жиклера 2 и электромагнитного клапана.

В крышку 7 регулятора ввинчены штуцера 11 и 19 для подвода бензина к регулятору от насоса и для слива излишков бензина.

**Температурный переключатель** (рис. 219) предназначен для автоматического выключения свечи накаливания в период запуска и обеспечения продувки при выключении отопителя и состоит из микропереключателя 8, трубки 1, кварцевого стержня 2, вставленного

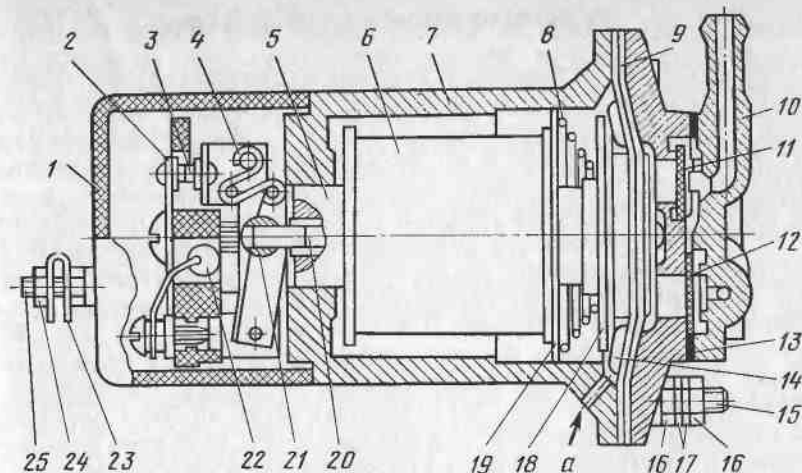


Рис. 220. Электромагнитный бензонасос:

1— крышка; 2— неподвижный контакт с пластиной в сборе; 3— подвижной контакт с рычажным устройством в сборе; 4— пружинное коромысло; 5— сердечник электромагнита; 6— катушка электромагнита; 7— корпус; 8— пружина; 9— диафрагма; 10— крышка с клапанами в сборе; 11— нагнетательный клапан; 12— всасывающий клапан; 13— прокладка крышки; 14— опорная немагнитная шайба; 15— шпилька крепления провода «масса»; 16, 24— гайки; 17— шайба; 18— якорь; 19— немагнитная шайба; 20— шток; 21— резьбовая бонка; 22— резистор; 23— клеммный зажим; 25— клеммный болт; а— отверстие сообщения поддиафрагменной полости с атмосферой

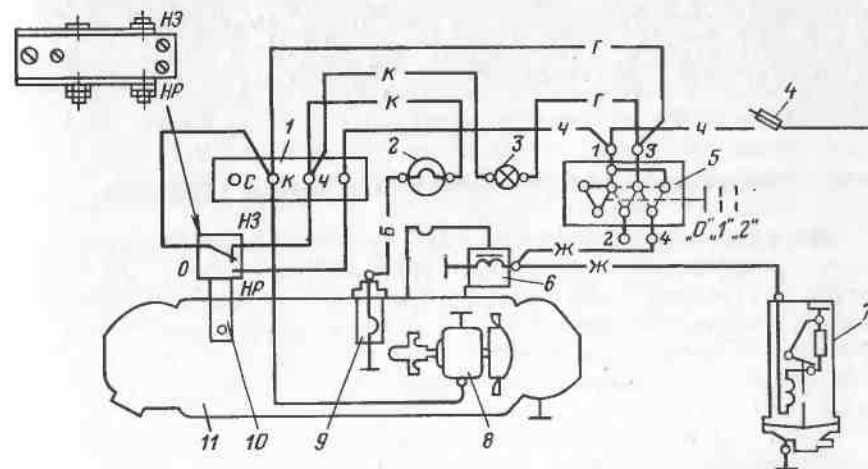


Рис. 221. Электрическая схема отопительной установки:

1— соединительная панель; 2— контрольная спираль; 3— контрольная лампа; 4— тепловой кнопочный предохранитель; 5— переключатель отопительной установки; 6— электромагнитный клапан регулятора подачи бензина; 7— электромагнитный бензонасос; 8— электродвигатель; 9— свеча накаливания; 10— температурный переключатель; 11— отопительная установка. Цвета проводов: Б — белый; Г — голубой; Ж — желтый; К — красный; С — серый; Ч — черный

## Устройство отопительной установки

При пуске отопительной установки переводом ручки переключателя 5 (см. рис. 221) в положение «1» включается электродвигатель 8, контрольная спираль 2, свеча 9, контрольная лампа 3. Нить контрольной лампы 3 не накаливается, так как включенные контрольная спираль и свеча резко снижают напряжение в цепи. При нагреве контрольной спирали до ярко-красного цвета (в течение 30 с) нужно перевести ручку переключателя в положение «2». При этом дополнительно включается электромагнитный бензонасос 7, открывается электромагнитный клапан 6 регулятора подачи топлива, и топливо поступает в камеру горения 4 (см. рис. 217), в которой, смешиваясь с воздухом, зажигается свечой накаливания. Горячие газы нагревают теплообменник и трубку температурного переключателя 10 (см. рис. 221), который через 45...60 с после загорания топлива переключается на контакт «НР». При этом цепь питания свечи и контрольной спирали разрывается. В результате в общей цепи напряжение повышается до номинального, лампа загорается, частота вращения вала электродвигателя достигает номинальной величины и дальнейшее горение поддерживается автоматически.

При выключении ручку переключателя нужно перевести в положение «0». При этом отключается и прекращает работу электромагнитный клапан и электромагнитный бензонасос, а электродвигатель продолжает работать, за счет чего осуществляется продувка камеры сгорания от паров бензина, остатков газа и происходит охлаждение теплообменника. При понижении температуры срабатывает температурный переключатель, переключаясь через 1,5...2 мин на контакт «НЗ». Электродвигатель и контрольная лампа выключаются.

## Техническое обслуживание отопительной установки

Два раза в отопительный сезон необходимо производить проверку технического состояния электрооборудования, разборку, чистку и продувку сжатым воздухом теплообменника, регулятора подачи бензина, бензопроводов, жиклеров, подводящих и отводящих воздухопроводов, всасывающих и выхлопных труб.

*Продувка сжатым воздухом регулятора в сборе и бензопроводов, подсоединенных к нему, не допускается.*

Через 100 ч работы или по мере необходимости нужно провести следующие работы:

продуть сжатым воздухом под давлением 4...5 кг/см<sup>2</sup> теплообменник через всасывающий патрубок;

проверить состояние спирали свечи накаливания и зазоры между витками. При извлечении свечи накаливания убедиться в том, что экран снят вместе с ней, так как возможно пригорание экрана

к втулке. В случае если экран остался во втулке (витки спирали свечи открыты), его необходимо извлечь проволочным стальным крючком. Удалить нагар со свечи мягкой щеткой и установить нормальный зазор между витками спирали в пределах 0,8 мм, установить съемный экран на свечу, затем подгибкой отрегулировать равномерный зазор по окружности между экраном и спиралью;

проверить состояние контрольной спирали, устранить провисание и проверить зазоры между витками, а также между витками и корпусом — зазор должен быть не менее 2 мм;

очистить и промыть клапаны бензонасоса, фильтр регулятора подачи бензина, жиклер, бензопроводы, дренажные трубки регулятора и камеры сгорания;

проверить регулировку температурного переключателя и, если необходимо, отрегулировать включение и выключение регулировочным винтом 6 (см. рис. 219) температурного переключателя и зафиксировать контргайкой. Правильно отрегулированный температурный переключатель срабатывает через 45...60 с после включения отопителя в работу переключателем из положения «1» в положение «2» при условии, что накал свечи был достаточным в период розжига и что подача бензина в камеру сгорания осуществляется в нормальном количестве. Если при включенном отопителе контрольная лампа не загорается, винт необходимо отвернуть, а если при включении отопителя лампа продолжает гореть, — винт завернуть;

проверить герметичность и состояние топливопроводов.

От технического состояния бензонасоса зависит работоспособность отопительной установки. Поэтому через каждые 200...300 ч работы необходимо производить проверку состояния контактов. При обнаружении масла или налета грязи на контактах их необходимо протереть чистой замшей или другим материалом, не оставляющим волокон, смоченным авиационным бензином. При обнаружении подгорания контактов их необходимо зачистить мелкой стеклянной шкуркой № 150 и протереть. Не надевая крышки 1 (см. рис. 220), нужно соединить бензонасос с топливной магистралью и проверить его работу. После проверки крышку установить на место.

После длительного перерыва в работе и при переходе на осенне-зимнюю эксплуатацию для разминания диафрагмы бензонасоса нужно снять насос, отвернуть головку и отсоединить мембрану от корпуса, разомкнуть диафрагму, не вращая ее вокруг оси, чтобы не нарушить регулировки.

Сборку производят в обратной последовательности.

Во время эксплуатации необходимо следить за надежностью заземления бензонасоса, надежностью контакта токоподводящего провода на клемме, за исправностью бензонасоса, герметичностью бензопроводов. Категорически запрещается оставлять бензонасос во включенном состоянии в случае прекращения подачи топлива.

Возможные неисправности отопительной установки, их причины и способы устранения приведены в табл. 39.

| Причина неисправности  | Способ устранения  |
|--|--|
| <i>Отопитель не разжигается</i>  |  |
| Неисправна свеча или контрольная спираль   | Проверить и при необходимости заменить свечу или спираль   |
| Низкое напряжение аккумуляторной батареи   | Произвести зарядку батареи   |
| Нет подачи бензина или он подается в малых количествах   | Очистить и продуть сжатым воздухом бензопроводы и жиклер регулятора  |
| Не открывается электромагнитный клапан   | Разобрать клапан и устранить заедание сердечника клапана   |
| Прекратилась подача тока на электродвигатель, свечу, электромагнитный клапан или бензонасос  | Проверить соединения токоподводящих проводов и устранить неисправность   |
| Бензонасос не подает топливо   | Прочистить дренажное отверстие в корпусе бензонасоса   |
| Монтаж электропроводки выполнен неправильно или имеется обрыв в цепи   | Проверить подключение электропроводки, устранить обрыв   |
| <i>Прекращается горение в отопителе после розжига</i>  |  |
| Слишком малая подача топлива   | Прочистить и продуть сжатым воздухом бензопроводы и жиклер   |
| Контрольная лампа после загорания снова гаснет, а контрольная спираль накаляется   | Отрегулировать температурный переключатель   |
| Температурный переключатель отрегулирован на очень малую температуру включения   | Отрегулировать температурный переключатель   |
| При пуске не отключается контрольная лампа, не загорается сигнальная лампа, хотя горение в отопителе происходит                          | Повернуть регулировочный винт переключателя против часовой стрелки и зафиксировать контргайкой винт                |
| Неправильно отрегулирован температурный переключатель  | Повернуть регулировочный винт переключателя против часовой стрелки и зафиксировать контргайкой винт                |
| При выключенном переключателе отопителя самопроизвольно включается электродвигатель и загорается контрольная лампа, горения при этом нет | Регулировочный винт переключателя повернуть по часовой стрелке до слышимого щелчка или заменить кварцевый стержень |
| Неправильно отрегулирован температурный переключатель или сломан кварцевый стержень  | Регулировочный винт переключателя повернуть по часовой стрелке до слышимого щелчка или заменить кварцевый стержень |
| <i>Наблюдается обильное дымление через выхлопную трубу</i>   |  |
| Мала частота вращения вала электродвигателя  | Проверить напряжение на клеммах электродвигателя, промыть коллекторные пластины якоря, устранить заедание щеток    |
| Обильная подача топлива  | Устранить причину, приводящую к повышенному расходу топлива  |
| Забита сливная трубка регулятора подачи бензина  | Прочистить сливную трубку  |
| Негерметично запорное устройство или поврежден поплавок регулятора подачи бензина  | Устранить неисправность. При необходимости отремонтировать поплавок  |
| Образование нагара внутри теплообменника   | Продуть сжатым воздухом теплообменник через отверстие под свечу  |
| Неплотно завернут жиклер регулятора подачи бензина   | Завернуть жиклер до упора  |

| Причина неисправности   | Способ устранения   |
|---|---|
| Загрязнены направляющий аппарат и крыльчатка нагнетателя воздуха  | Очистить направляющий аппарат и крыльчатку от грязи и пыли      |
| <i>Электродвигатель не работает</i>                               |   |
| Недостаточное напряжение на клеммах электродвигателя              | Проверить и при необходимости устранить падение напряжения      |
| Обрыв в цепи или электродвигатель не соединен с «массой»          | Устранить обрыв и соединить электродвигатель с «массой»         |
| Заклинил вал электродвигателя                                     | Устранить заклинивание вала                                     |
| Изношены щетки электродвигателя                                   | Заменить щетки  |
| <i>Отопительная установка включена, бензонасос не работает</i>    |   |
| Нет напряжения в сети или оно недостаточно                        | Определить причины падения напряжения и устранить неисправность |
| Окислились контакты бензонасоса                                   | Зачистить контакты и отрегулировать зазор между контактами      |
| Усадка мембранного полотна диафрагмы бензонасоса                  | Отсоединить головку насоса и размять диафрагму                  |
| <i>Отопитель при розжиге дает хлопки</i>                          |   |
| Подтекание бензина в камеру сгорания из регулятора подачи топлива | Устранить подтекание бензина                                    |
| Забита трубка для слива бензина из камеры сгорания                | Прочистить дренажную трубу                                      |

### Ремонт отопительной установки

**Снятие и установка отопительной установки.** Снятие отопительной установки необходимо производить в следующей последовательности:

- выключить выключатель «массы»;
- ослабив хомуты, снять резиновые шланги 15, 16 и 25 (см. рис. 216);
- отсоединить электропровода, подсоединенные к отопителю;
- отвернуть болт 17 крепления выхлопной трубы и винт крепления металлорукава к крышке;
- отвернуть гайки и болты крепления отопительной установки к кузову и снять ее с автомобиля.

Установку производят в последовательности, обратной снятию. Перед установкой отопительной установки между фланцем установки и кузовом нужно установить прокладки 8 и 26. Перед креплением следует проследить за тем, чтобы между переключателем и воздушным фильтром силового агрегата был зазор не менее 13 мм. При меньшем зазоре отпускают накидную гайку, поворачивают переключатель против часовой стрелки на угол 45° и в этом положении затягивают накидную гайку. Гайки и болты крепления фланцев крышек завертывают с равномерным наращиванием усилия до отката, не допуская их перекоса.

**Разборка и сборка отопительной установки.** Разборку производят в следующем порядке:

вывернуть свечу 10 (см. рис. 217) и всасывающий патрубок 11; отсоединить трубку подвода топлива от регулятора подачи бензина и отопителя, отвернуть винты и снять регулятор подачи бензина; отсоединить электропровода от клеммной панели и температурного переключателя, отвернуть гайку крепления переключателя и снять его;

отвернуть винты крепления передней и задней крышек, кожуха 2 и снять крышки и кожух; развести кожух и вынуть теплообменник с электродвигателем;

отвернуть 3 винта крепления фланца электродвигателя к теплообменнику, снять электродвигатель с крыльчатками, осторожно спрессовать вентилятор 7 с вала электродвигателя;

отвернуть винт крепления нагнетателя и снять его, вывернуть специальные гайки и снять фланец и прокладку;

очистить свечу и установить нормальный зазор между витками спирали;

легким постукиванием по наружной части теплообменника удалить нагар и продуть теплообменник сжатым воздухом.

При разборке регулятора подачи бензина необходимо отвернуть винты крепления крышки, снять поплавок 22 (см. рис. 218), отвернуть штуцер 19, снять фильтр 16 и продуть его сжатым воздухом; вывернуть пробку 4 и жиклер 2, прочистить жиклер стальной проволокой диаметром не более 0,2 мм.

Если не работает электромагнитный клапан, необходимо отвернуть винт крышки 24, осторожно вынуть катушку 38, отвернуть четыре винта крепления корпуса 29 и осторожно снять корпус; удалить грязь с деталей регулятора, промыть детали в керосине, продуть их сжатым воздухом.

Сборка регулятора производится в обратной последовательности.

После сборки необходимо убедиться в правильности сборки узла клапана проверкой его под напряжением. При замыкании и размыкании цепи катушки должен прослушиваться щелчок сердечника.

Сборка отопительной установки производится в последовательности, обратной разборке. После сборки нужно проверить правильность монтажа. Запустив отопитель, следует отрегулировать отключение свечи переключателем при розжиге в течение 45...60 с после горения.

#### СИСТЕМА ВЕНТИЛЯЦИИ

При эксплуатации автомобиля предусмотрены 2 самостоятельные системы вентиляции, применяемые в зависимости от условий эксплуатации.

Первая система дает возможность подавать воздух в салон автомобиля через окна дверей — сдвигая переднее стекло двери по горизонтали, можно регулировать количество и интенсивность подачи воздуха.

Для вентиляции салона в прохладную погоду, когда пользоваться сдвижными стеклами дверей нежелательно, может быть применена вторая система, при которой воздух подается через специальный вентиляционный люк снаружи салона перед ветровым стеклом. Воздух подается в этот люк вследствие естественного напора, образующегося при движении автомобиля. Управление положения лючка производится рычагом 18 (см. рис. 5).

Пользоваться лючком нужно также и при езде в жаркую погоду по пыльным дорогам для создания давления внутри салона.

В жаркую погоду, когда указанные системы не обеспечивают достаточной вентиляции салона, допускается езда на автомобиле с откинутым сзади тентом. При этом откинутая часть тента должна быть закреплена сверху во избежание повреждения стекла заднего окна тента.

## Приложения

Химмотологическая карта топливо-смазочных материалов, применяемых на автомобиле

Приложение 1

| Наименование точки смазки (заправки) | Количество точек смазки (заправки) | Наименование топливо-смазочных материалов, сезонность применения      |                   | Количество ТСМ          |                     | Периодичность смазки                        |                   |
|--------------------------------------|------------------------------------|---|-------------------|-------------------------|---------------------|---|-------------------|
|                                      |                                    | Основная марка  | Дублирующая марка | норма смазки (заправки) | всего на автомобиль | основная марка                              | дублирующая марка |
| <i>1. Топливо</i>                    |                                    |   |                   |                         |                     |   |                   |
| Топливный бак                        | 1                                  | Бензин А-76<br>ГОСТ 2084-77   |                   | 34 л                    | —                   | —   | —                 |
| <i>2. Моторные масла</i>             |                                    |   |                   |                         |                     |   |                   |
| Поддон двигателя                     | 1                                  | Масло моторное автомобильное М-12Г <sub>1</sub><br>ГОСТ 10541-78      |                   | 3,75 л                  | 15 тыс. км          | —   | —                 |
|                                      | 1                                  | От 0 °С и выше<br>М-6 <sub>2</sub> /10Г <sub>1</sub><br>ГОСТ 10541-78 |                   |                         |                     |   |                   |
| Воздушный фильтр                     | 1                                  | Ниже 0 °С<br>Масла, применяемые для двигателя                         |                   | 0,2 л                   | 6 тыс. км           | —   | —                 |
| <i>3. Трансмиссионные масла</i>      |                                    |   |                   |                         |                     |   |                   |
| Картер коробки передач               | 1                                  | Трансмиссионные масла ТА <sub>1</sub> -15В                            |                   | 2,3 л                   | 15 тыс. км          | 30 тыс. км                                  | —                 |
|                                      | 1                                  | ГОСТ 23652-79<br>До -25 °С<br>ТС <sub>1</sub> -10<br>ГОСТ 23652-79    |                   |                         |                     |   |                   |
| Приводной вал                        | 1                                  | От +5 до -40 °С<br>Масла, применяемые для коробки передач             |                   | 2,3 л                   | 30 тыс. км          | —   | —                 |
| Редуктор заднего моста               | 1                                  | То же   |                   | 1,4 л                   | —                   | Периодичность смены как для коробки передач | —                 |

| Наименование точки смазки (заправки) | Количество точек смазки (заправки) | Наименование топливо-смазочных материалов, сезонность применения |                   | Количество ТСМ          |                     | Периодичность смазки                         |                   |
|--------------------------------------|------------------------------------|--|-------------------|-------------------------|---------------------|--|-------------------|
|                                      |                                    | Основная марка   | Дублирующая марка | норма смазки (заправки) | всего на автомобиль | основная марка                               | дублирующая марка |
| Колесный редуктор                    | 4                                  | Масла, применяемые для коробки передач                           |                   | 0,075 л                 | 0,3 л               | Периодичность смены, как для коробки передач |                   |
| Картер рулевого механизма            | 1                                  | То же  |                   | 0,2 л                   | —                   | То же  |                   |

*4. Пластичные смазки*

|                               |   |   |                             |      |       |            |   |
|-------------------------------|---|---|-----------------------------|------|-------|------------|---|
| Подшипники крестовин полуосей | 4 | Литол-24<br>ГОСТ 21150-87                   | —                           | 16 г | 64 г  | 12 тыс. км | — |
| Втулки рычагов подвесок       | 4 | Литол-24                                    | —                           | 85 г | 340 г | 6 тыс. км  | — |
| Шкворень поворотного кулака   | 4 | Литол-24<br>ГОСТ 21150-87                   | —                           | 8 г  | 32 г  | 6 тыс. км  | — |
| Шарниры рулевых тяг           | 8 | Смазка ШРБ-4<br>ТУ 38-УССР-201143-77        | —                           | 10 г | 40 г  | 20 тыс. км | — |
| Ось маятникового рычага       | 2 | Литол-24<br>ГОСТ 21150-87                   | —                           | 10 г | 20 г  | 12 тыс. км | — |
| Клеммы аккумуляторной батареи | 2 | Технический вазелин ВТВ-1<br>ТУ 6-15-954-80 | Смазка ПВК<br>ГОСТ 19537-74 | 3 г  | 6 г   | 12 тыс. км | — |

*5. Специальные жидкости*

|                                     |   |  |  |                     |                     |                |   |
|-------------------------------------|---|--|--|---------------------|---------------------|----------------|---|
| Главный цилиндр сцепления и тормоза | 3 | Тормозная жидкость «Томь»<br>ТУ 6-01-1276-82       | Тормозная жидкость «Нева»<br>ТУ 6-01-1163-78 | 0,3 л               | 0,9 л               | 36 тыс. км     | — |
| Передний амортизатор                | 2 | Жидкость для амортизаторов МГП-10<br>ОСТ 38.154-74 | —  | 210 см <sup>3</sup> | 420 см <sup>3</sup> | 1 раз в 3 года | — |
| Задний амортизатор                  | 2 | Жидкость для амортизаторов МГП-10<br>ОСТ 38.154-74 | —  | 165 см <sup>3</sup> | 330 см <sup>3</sup> | То же          | — |



Подшипники качения,  
применяемые в узлах и агрегатах автомобиля

| № подшипника | Место установки   | Количество на автомобиль, шт. | Тип подшипника  | Размеры, мм        |                  |        |
|--------------|---|-------------------------------|---|--------------------|------------------|--------|
|              |   |                               |   | Внутренний диаметр | Наружный диаметр | Ширина |
| 301          | Балансирный механизм двигателя  | 1                             | Шариковый радиальный однорядный                               | 12                 | 37               | 12     |
| 180503K1C9   | Вал генератора  | 2                             | То же, закрытый   | 17                 | 40               | 16     |
| 134902Д      | Болт маховика, ступица включения заднего моста  | 2                             | Игольчатый с сепаратором                                      | 15                 | 21               | 12     |
| 2007915У     | Дифференциалы переднего и заднего мостов  | 4                             | Роликовый конический однорядный                               | 75                 | 105              | 20     |
| 697306КУ     | Вал ведущей шестерни главной передачи, ступица включения заднего моста                                | 2                             | Роликовый конический двухрядный с буртиком на наружном кольце | 30                 | 72/82            | 17     |
| 664907Д      | Ведущие шестерни III и IV передач, ведомые шестерни I и II передач, блок шестерен понижающей передачи | 5                             | Игольчатый двухрядный с сепаратором                           | 37                 | 42               | 26     |
| 305          | Вал ведущей шестерни главной передачи, ведущий вал колесного редуктора                                | 5                             | Шариковый радиальный однорядный                               | 25                 | 62               | 17     |
| 92305К       | Вал ведущей шестерни главной передачи   | 1                             | Роликовый радиальный  | 25                 | 62               | 17     |
| 50305        | Ведущий и промежуточный валы коробки передач  | 2                             | Шариковый радиальный однорядный                               | 25                 | 62               | 17     |
| 27306У       | Вал ведущей шестерни заднего моста  | 1                             | Роликовый конический однорядный                               | 30                 | 72               | 20,75  |
| 206          | Приводной вал (крайние опоры)   | 2                             | Шариковый радиальный однорядный                               | 30                 | 62               | 16     |
| 304К         | Приводной вал (средняя опора), ведущий вал колесного редуктора  | 5                             | То же   | 20                 | 52               | 15     |
| 92206К       | Промежуточный вал коробки передач   | 1                             | Роликовый радиальный  | 30                 | 62               | 16     |
| 6-205К       | Полуось   | 4                             | Шариковый радиальный однорядный                               | 25                 | 52               | 15     |
| 704702К      | Карданный шарнир полуоси  | 16                            | Роликовый игольчатый без внутреннего кольца                   | 16                 | 30               | 25     |
| 6-7206А      | Ведомые валы колесных редукторов  | 4                             | Роликовый конический однорядный                               | 30                 | 62               | 17,25  |

| № подшипника | Место установки                              | Количество на автомобиль, шт. | Тип подшипника                              | Размеры, мм        |                  |        |
|--------------|--|-------------------------------|---|--------------------|------------------|--------|
|              |  |                               |   | Внутренний диаметр | Наружный диаметр | Ширина |
| 7207А        | Ведомые валы колесных редукторов             | 4                             | Роликовый конический однорядный             | 35                 | 72               | 18,25  |
| 977906K1     | Рулевой механизм                             | 2                             | Роликовый конический без внутреннего кольца | 28,07              | 44,477           | 9,6    |
| 776800Х      | Ролик вала сошки                             | 1                             | Шариковый радиально-упорный                 | 10                 | 35,5             | 25,4   |
| 7306КУ       | Вал ведущей шестерни редуктора заднего моста | 1                             | Роликовый конический однорядный             | 30                 | 72               | 20,75  |
| 80106K1C9    | Механизм выключения сцепления                | 1                             | Шариковый радиальный однорядный закрытый    | 30                 | 55               | 13     |

| № манжеты     | Место установки                       | Количество на автомобиле, шт. | Размеры, мм        |                  |        |
|---------------|---------------------------------------|-------------------------------|--------------------|------------------|--------|
|               |                                       |                               | Внутренний диаметр | Наружный диаметр | Ширина |
| 968-1005033   | Крышка распределительных шестерен     | 1                             | 65                 | 90               | 10     |
| 968-1005159   | Картер коленчатого вала               | 1                             | 65                 | 90               | 10     |
| 968-1601298-А | » сцепления                           | 1                             | 24                 | 45               | 10     |
| 965-2403100   | Рулевой механизм                      | 2                             | 23                 | 35               | 6      |
| 965-3104034   | Колесный редуктор                     | 8                             | 42                 | 62               | 10     |
| 965-3104038   | Редуктор заднего моста                | 2                             | 35                 | 55               | 10     |
| 969М-2304050  | Корпус поворотного кулака             | 4                             | 32                 | 44               | 10     |
| 469-2201028   | Крестовина карданного шарнира полуоси | 16                            | 16,3               | 27,6             | 4      |
| 969М-2303100  | Корпус подшипника полуоси             | 4                             | 25                 | 42               | 10     |

Моменты затяжки резьбовых соединений

| Наименование детали   | Размер резьбы, мм | Момент затяжки, кгс·м |
|---|-------------------|-----------------------|
| <i>Двигатель</i>  |                   |                       |
| Болт средней опоры  | M8×1,25           | 2,0...2,5             |
| » крепления средней опоры   | M8×1,25           | 1,6...2,0             |
| Гайка крепления выпускного коллектора                             | M8×1,25           | 1,0...2,0             |
| » » валика коромысел  | M8×1              | 2,0...3,0             |
| » » головки цилиндров   | M10×1,5           | 4,0...5,0             |
| » » болта шатуна  | M10×1             | 5,0...5,6             |
| Храповик  | M20×1,5           | 4,0...5,0             |
| Болт корпуса центробежного маслоочистителя                        | M20×1,5           | 10...12,5             |
| » маховика  | M27×1,5           | 28...32               |
| <i>Сцепление</i>  |                   |                       |
| Болт крепления механизма сцепления                                | M8×1,5            | 1,6...2,0             |
| Гайки крепления картера сцепления                                 | M10×1             | 5,0...6,2             |
| Гайка клина вилки сцепления                                       | M8×1              | 2,0...2,5             |
| Гайки крепления картера сцепления с картером коробки передач      | M10×1             | 3,5...4,0             |
| <i>Коробка передач</i>  |                   |                       |
| Болт крепления вилки переключения передач                         | M8×1              | 3,6...5,0             |
| Гайка крепления корпуса управления переключением передач          | M8×1              | 2,2...3,2             |
| Гайка крепления переходной пластины и картера понижающей передачи | M8×1              | 2,0...2,5             |
| Болт стопора оси блока включения понижающей передачи              | M6                | 1,0...1,25            |
| Болт ползуна переключения передач                                 | M6                | 1,0...1,25            |
| » ведомой шестерни главной передачи                               | M10×1             | 5,5...8,0             |
| Гайка крепления крышки подшипника понижающей передачи             | M12×1,5           | 3,2...4,0             |
| Гайка ведущего вала главной передачи                              | M20×1,5           | 20...25               |
| » промежуточного вала   | M25×1,5           | 20...25               |
| » крепления зубчатого фланца понижающей передачи                  | M20×1,5           | 16...22               |
| Гайка крепления приводного вала                                   | M12×1,5           | 5,0...6,0             |
| <i>Задний мост</i>  |                   |                       |
| Болт ведомой шестерни главной передачи                            | M10×1             | 5,5...8,0             |
| Гайка крепления корпуса подшипника дифференциала                  | M10×1,25          | 1,6...2,0             |
| Гайка крепления крышки заднего моста                              | M10×1             | 3,5...4,0             |
| » вала ведущей шестерни   | M20×1,5           | 15,0...20,0           |
| <i>Подвески передняя и задняя</i>                                 |                   |                       |
| Болт крепления нижнего конца амортизатора                         | M10×1,5           | 3,0...3,6             |
| » » накладки шкворня  | M10×1,5           | 3,0...3,6             |
| Гайка крепления верхнего конца амортизатора                       | M10×1,5           | 3,0...3,6             |
| » » колеса  | M12×1,5           | 5,5...6,0             |
| » » колесного редуктора   | M12×1,25          | 5,5...6,0             |

| Наименование детали                                  | Размер резьбы, мм | Момент затяжки, кгс-м |
|--|-------------------|-----------------------|
| Болт крепления специальной шайбы торсиона            | M12×1,5           | 2,6...6,0             |
| » торсиона   | M12×1,25          | 5,6...6,0             |
| » крепления накладки шкворня                         | M10×1,5           | 3,0...3,6             |
| » » подвески   | M16×1,5           | 12,0...14,0           |
| <i>Полуоси</i>                                       |                   |                       |
| Болт крепления полуоси                               | M10×1             | 3,0...3,5             |
| Гайка крепления крышки защитного чехла дифференциала | M8×1              | 1,6...2,0             |
| <i>Рулевое управление</i>                            |                   |                       |
| Болт крепления вала рулевого колеса                  | M8×1              | 3,0...3,5             |
| » » крышки картера рулевого механизма                | M8×1,25           | 1,4...1,8             |
| Гайка крепления шарового пальца                      | M10×1             | 4,4...5,6             |
| Болт » рулевого механизма                            | M10×1,5           | 2,8...3,6             |
| Гайка » » колеса                                     | M14×1,5           | 3,5...4,0             |
| Болт крепления кронштейна маятникового рычага        | M12×1,75          | 5,5...6,0             |
| Гайка крепления маятникового рычага                  | M16×1,5           | 9,0...12,0            |
| » » сошки  | M18×1,5           | 14,0...16,0           |

## Основные детали и узлы ЛуАЗ-969М, взаимозаменяемые с деталями и узлами автомобилей ЗАЗ-969В, ЗАЗ-969 и ЛуАЗ-969А

| № детали или узла | Наименование детали или узла                        | Количество на автомобиль, шт. |           |         |          |
|-------------------|---|-------------------------------|-----------|---------|----------|
|                   |   | ЛуАЗ-969М                     | ЛуАЗ-969А | ЗАЗ-969 | ЗАЗ-969В |
| 969-1001075-01    | Опора заднего редуктора                             | 1                             | 1         | 1       | —        |
| 969М-1001005-01   | Поперечина передней опоры силового агрегата в сборе | 1                             | 1         | 1       | 1        |
| 969В-1001030      | Амортизатор задней опоры                            | 2                             | 2         | 2       | 2        |
| 965-1007107-В     | Шпилька валика коромысел                            | 8                             | 8         | 8       | 8        |
| 965-1007134       | Гайка регулировочного винта                         | 4                             | 4         | 4       | 4        |
| 969-1201010-10    | Глушитель   | 1                             | 1         | 1       | 1        |
| 969-1203042       | Ремень подвески глушителя                           | 2                             | 2         | 2       | 2        |
| 968-1601090       | Нажимной диск сцепления                             | 1                             | 1         | 1       | 1        |
| 968-1601122       | Кожух сцепления                                     | 1                             | 1         | 1       | 1        |
| 968-1601130       | Ведомый диск сцепления                              | 1                             | 1         | 1       | 1        |
| 968-1601298-А     | Манжета картера сцепления                           | 1                             | 1         | 1       | 1        |
| 968-1601138       | Фрикционная накладка                                | 2                             | 2         | 2       | 2        |
| 968-1601203-Б2    | Вилка выключения сцепления                          | 1                             | 1         | 1       | 1        |
| 966-1602510-А     | Цилиндр привода выключения сцепления                | 1                             | 1         | 1       | 1        |
| 403-1609010       | Главный цилиндр сцепления                           | 1                             | 1         | 1       | 1        |
| 969М-1602048      | Накладка площадки педалей                           | 2                             | 2         | 2       | 2        |
| 969-1002055-10    | Ось педалей   | 1                             | 1         | 1       | 1        |
| 965-1701270       | Сапун   | 1                             | 1         | 1       | 1        |
| 969-2201156-10    | Приводной вал                                       | 1                             | 1         | 1       | —        |
| 969М-2303070      | Полуось   | 4                             | 4         | 4       | 2        |
| 966-2403072       | Палец полуоси                                       | 4                             | 4         | 4       | 2        |
| 966-2403073       | Сухарь пальца полуоси                               | 8                             | 8         | 8       | 4        |
| 969-2303080-10    | Карданный шарнир полуоси в сборе                    | 4                             | 4         | 4       | 2        |
| 69-2201030-Б2     | Крестовина карданного шарнира полуоси               | 4                             | 4         | 4       | 2        |
| 969-2303081-10    | Ведущая вилка карданного шарнира полуоси            | 4                             | 4         | 4       | 2        |
| 969-2303082       | Ведомая вилка карданного шарнира полуоси            | 4                             | 4         | 4       | 2        |
| 969-2307012-10    | Картер колесного редуктора                          | 4                             | 4         | 4       | 4        |
| 969-2402010       | Редуктор заднего моста                              | 1                             | 1         | 1       | —        |
| 969-2304018       | Шкворень поворотного кулака                         | 4                             | 4         | 4       | 4        |
| 969-2304028       | Правый корпус поворотного кулака                    | 1                             | 1         | 1       | 1        |
| 969-2304029       | Левый » »   | 1                             | 1         | 1       | 1        |
| 969-2304020       | Корпус втулки шкворня                               | 4                             | 4         | 4       | 4        |
| 969М-2904010      | Правый рычаг передней подвески                      | 1                             | 1         | 1       | 1        |
| 969М-2904011      | Левый » »   | 1                             | 1         | 1       | 1        |
| 11-2915006-01     | Передний амортизатор                                | 2                             | 2         | 2       | 2        |
| 11-2915006-01     | Задний амортизатор                                  | 2                             | 2         | 2       | 2        |
| 969-2902015       | Правый торсион передней подвески                    | 1                             | 1         | 1       | 1        |
| 969-2902016       | Левый » »   | 1                             | 1         | 1       | 1        |
| 969-2902622-А     | Буфер передней подвески                             | 4                             | 4         | 4       | 4        |
| 965-2905432       | Втулка амортизатора                                 | 16                            | 16        | 16      | 16       |
| 969-2914010-01    | Правый рычаг задней подвески                        | 1                             | 1         | 1       | 1        |
| 969-2914011-01    | Левый » »   | 1                             | 1         | 1       | 1        |

| № детали<br>или узла | Наименование детали<br>или узла   | Количество на автомобиль, |               |             |              |
|----------------------|-----------------------------------|---------------------------|---------------|-------------|--------------|
|                      |                                   | ЛуАЗ-<br>969М             | ЛуАЗ-<br>969А | ЗАЗ-<br>969 | ЗАЗ-<br>969В |
| 969-3001010-01       | Передняя ось                      | 1                         | 1             | 1           | 1            |
| 969-3001040-01       | Задняя »                          | 1                         | 1             | 1           | 1            |
| 969-2912015          | Правый торсион задней подвески    | 1                         | 1             | 1           | 1            |
| 969-2912016          | Левый » » »                       | 1                         | 1             | 1           | 1            |
| 969-3003010-01       | Поперечная тяга в сборе           | 1                         | 1             | 1           | 1            |
| 969-3003052-02       | Боковая тяга в сборе              | 2                         | 2             | 2           | 2            |
| 969-3003065-10       | Шаровой палец                     | 8                         | 8             | 8           | 8            |
| 2101-3003066         | Вкладыш шарового пальца           | 8                         | 8             | 8           | 8            |
| 969-3003076          | Защитный чехол                    | 8                         | 8             | 8           | 8            |
| 969-3003083          | Левый маятниковый рычаг           | 1                         | 1             | 1           | 1            |
| 969-3003084          | Правый » »                        | 1                         | 1             | 1           | 1            |
| 969М-3101011         | Колесо с шиной                    | 4                         | 4             | 4           | 4            |
| 965-2403100          | Манжета рулевого механизма        | 2                         | 2             | 2           | 2            |
| 965-3401061          | Вал сошки                         | 1                         | 1             | 1           | 1            |
| 965-3401080          | Крышка картера рулевого механизма | 1                         | 1             | 1           | 1            |
| 969М-3401084         | Прокладка                         | 1                         | 1             | 1           | 1            |
| 969М-3501070         | Тормозной барабан                 | 4                         | 4             | 4           | 4            |
| 969-3501090          | Колодка тормоза с накладкой       | 8                         | 8             | 8           | 8            |
| 403-3502040          | Колесный цилиндр в сборе          | 4                         | 4             | 4           | 4            |
| 408-3505010-10       | Главный цилиндр тормоза           | 2                         | 2             | 1           | 1            |
| 969-3508015          | Рычаг ручного тормоза             | 1                         | 1             | 1           | 1            |
| 969М-5000014         | Кузов в сборе                     | 1                         | 1             | —           | —            |

## Основные детали и узлы ЛуАЗ-969М, заимствованные с автомобилями «Запорожец»

| Обозначение      | Наименование                            | Количество на автомобиль | Рисунок, позиция |      |
|------------------|---|--------------------------|------------------|------|
|                  |   |                          |                  |      |
| <i>Двигатель</i> |   |                          |                  |      |
| 965-1001020-А1   | Подушка в сборе                         | 2                        | —                | —    |
| 968-1002015-Б    | Картер коленчатого вала                 | 1                        | 44,              | 1    |
| 968-1002021-А    | Цилиндр                                 | 4                        | 14,              | 12   |
| 968-1002058-А2   | Крышка в сборе                          | 1                        | 15,              | 18   |
| 968-1003010-Б2   | Головка цилиндров с клапанами в сборе   | 2                        | 58               | —    |
| 968-1004010-А3   | Поршень и шатун в сборе                 | 4                        | 49               | —    |
| 968-1005020      | Коленчатый вал                          | 1                        | 15,              | 15   |
| 968-1005030-01   | Шестерня                                | 1                        | —                | 32   |
| 968-1005033      | Манжета в сборе                         | 1                        | 38,              | 40   |
| 968-1005080      | Передняя опора в сборе                  | 1                        | —                | 28   |
| 968-1005120      | Средняя опора в сборе                   | 1                        | 41               | —    |
| 968-1005120      | Маховик                                 | 1                        | 38,              | 15   |
| 968-1005159      | Манжета коленчатого вала в сборе        | 1                        | —                | —    |
| 968-1005178      | Задний коренной подшипник               | 1                        | 38,              | 24   |
| 968-1006010      | Распределительный вал в сборе           | 1                        | 72               | —    |
| 968-1006015-А    | Распределительный вал                   | 1                        | 72,              | 2    |
| 968-1006018      | Опорная шайба                           | 1                        | —                | 30   |
| 968-1006020      | Шестерня                                | 1                        | 38,              | 5    |
| 968-1006059      | Кулачок                                 | 1                        | —                | 3    |
| 968-1006260-Б    | Балансирный механизм в сборе            | 1                        | 74               | —    |
| 968-1006278      | Балансирный вал                         | 1                        | —                | 2    |
| 968-1006279-Б    | Шестерня                                | 1                        | 74,              | 1    |
| 968-1006283      | Втулка                                  | 1                        | —                | 1    |
| 968-1006289      | »                                       | 1                        | 72,              | 3    |
| 968-1007010-Б    | Впускной клапан                         | 4                        | —                | —    |
| 968-1007015-Б2   | Выпускной »                             | 4                        | —                | —    |
| 968-1007100-Б    | Валок коромысел клапанов в сборе        | 2                        | 70               | —    |
| 968-1010010      | Маслоприемник в сборе                   | 1                        | 23,              | 13   |
| 968-1011010-Б    | Масляный насос в сборе                  | 1                        | 15,              | 11   |
| 968-1016010      | Привод распределителя зажигания в сборе | 1                        | 96,              | 1    |
| 2101-1106010-01  | Топливный насос                         | 1                        | 80               | —    |
| К-133А, К-133Б   | Карбюратор в сборе                      | 1                        | 28               | и 29 |
| 968-1109012-10   | Воздушный фильтр                        | 1                        | 26               | —    |
| 968-1308020      | Ремень вентилятора                      | 1                        | 14,              | 3    |
| <i>Сцепление</i> |   |                          |                  |      |
| 968-1601090      | Нажимной диск в сборе                   | 1                        | 101              | —    |
| 968-1601093      | Нажимной диск                           | 1                        | —                | 2    |
| 968-1601095      | Рычаг нажимного диска                   | 3                        | 101,             | 7    |
| 965-1601104-А2   | Пята                                    | 1                        | —                | 8    |
| 968-1601122      | Кожух в сборе                           | 1                        | —                | 1    |
| 968-1601130      | Ведомый диск в сборе                    | 1                        | 97,              | 4    |
| 968-1601115-А    | Пружина                                 | 6                        | 97,              | 6    |

| Обозначение                   | Наименование  | Количество на автомобиль | Рисунок, позиция |
|-------------------------------|---|--------------------------|------------------|
| 968-1601138                   | Накладка<br>Подпятник в сборе<br>Цилиндр привода выключения сцепления в сборе           | 2                        | —                |
| 968-1601180-A2                |   | 1                        | 97, 8            |
| 968-1602510-A                 |   | 1                        | 98, 17           |
| <i>Коробка передач</i>        |   |                          |                  |
| 968-1701030-A                 | Ведущий вал<br>Шестерня III передачи с синхронизатором                                  | 1                        | 26               |
| 968-1701054-B                 |   | 1                        |                  |
| 968-1701063-B                 | Шестерня IV передачи с синхронизатором<br>Ведомая шестерня заднего хода с валом в сборе | 1                        | 18               |
| 968-1701081                   |   | 1                        |                  |
| 968-1701089                   | Ведущая шестерня заднего хода<br>Ведомая шестерня I передачи                            | 1                        | 104              |
| 968-1701111                   |   | 1                        |                  |
| 968-1701126                   | Ведомая шестерня II передачи<br>Ведомая шестерня III передачи                           | 1                        | 12               |
| 968-1701131-B                 |   | 1                        |                  |
| 968-1701135-B                 | Ведомая шестерня IV передачи<br>Ведомая шестерня заднего хода                           | 1                        | 37               |
| 968-1701140                   |   | 1                        |                  |
| 968-2403010                   | Дифференциал в сборе<br>Шестерня полуоси  | 1                        | 34               |
| 968-2403050                   |   | 1                        |                  |
| 968-2403074                   | Корпус<br>Ведомая шестерня  | 2                        | 39               |
| 968-2402060                   |   | 1                        |                  |
| 968-2403055                   | Сателлит<br>Палец   | 1                        | 41               |
| 968-2403060                   |   | 1                        |                  |
| <i>Редуктор заднего моста</i> |   |                          |                  |
| 965-1701270                   | Сапун в сборе<br>Ведомая шестерня   | 2                        | 2                |
| 968-2402060                   |   | 1                        |                  |
| 968-2403018                   | Корпус дифференциала<br>Полуосевая шестерня   | 1                        | 25               |
| 968-2403050                   |   | 1                        |                  |
| 968-2403055                   | Сателлит<br>Палец   | 2                        | 26               |
| 968-2403060                   |   | 1                        |                  |
| 968-2403074                   | Корпус<br>Стопор  | 1                        | 125              |
| 968-2403077                   |   | 2                        |                  |
| <i>Рулевое управление</i>     |   |                          |                  |
| 968-3401038-10                | Червяк<br>Вал сошки в сборе<br>Манжета в сборе  | 1                        | 4                |
| 965-3401061                   |   | 1                        |                  |
| 965-2403100                   |   | 2                        |                  |
| 966-3401070                   | Крышка в сборе<br>Опорная шайба   | 1                        | 11               |
| 965-3401080                   |   | 1                        |                  |
| 965-3401085                   | Регулировочный винт<br>Подшипник  | 1                        | 15               |
| 380914                        |   | 1                        |                  |
| 977906к1                      | Колесо рулевого управления<br>Кнопка звукового сигнала                                  | 2                        | 17               |
| 966-3402015-01                |   | 1                        |                  |
| 966-3402032                   | Кнопка звукового сигнала<br>Опора в сборе   | 1                        | 3                |
| 968A-3403015                  |   | 1                        |                  |
| <i>Электроборудование</i>     |   |                          |                  |
| 968-1308010-A                 | Генератор с направляющим паратом<br>Распределитель зажигания                            | 1                        | 175              |
| P114Б-3706000                 |   | 1                        |                  |
| 6СТ-55                        | Аккумуляторная батарея<br>Стартер   | 1                        | 182              |
| СТ368                         |   | 1                        |                  |
| PP310-Б                       | Регулятор напряжения<br>Реле блокировки   | 1                        | 186              |
| РБ1-10                        |   | 1                        |                  |
| РС534                         | » включения стартера  | 1                        | 178              |
| <i>Кузов</i>                  |   |                          |                  |
| 968A-6810010-01               | Правое сиденье<br>Левое »   | 1                        | 189              |
| 968A-6810011-01               |   | 1                        |                  |

| Обозначение               | Наименование   | Количество на автомобиль | Рисунок, позиция |
|---------------------------|--|--------------------------|------------------|
| <i>Электроборудование</i> |  |                          |                  |
| 968-1308010-A             | Генератор с направляющим паратом<br>Распределитель зажигания | 1                        | 175              |
| P114Б-3706000             |  | 1                        |                  |
| 6СТ-55                    | Аккумуляторная батарея<br>Стартер                            | 1                        | 182              |
| СТ368                     |  | 1                        |                  |
| PP310-Б                   | Регулятор напряжения<br>Реле блокировки                      | 1                        | 186              |
| РБ1-10                    |  | 1                        |                  |
| РС534                     | » включения стартера   | 1                        | 178              |
| <i>Кузов</i>              |  |                          |                  |
| 968A-6810010-01           | Правое сиденье<br>Левое »                                    | 1                        | 189              |
| 968A-6810011-01           |  | 1                        |                  |

Адреса станций технического обслуживания, выполняющих гарантийный ремонт автомобилей ЛуАЗ-969М

1. 480130 г. Алма-Ата (Казахская ССР), Каскеленское шоссе, 13 км, Каз. МИС, СТОА № 2, тел. 33-91-70.
2. 665821 г. Ангарск (РСФСР, Иркутская обл.), ул. К. Маркса, СТО, тел. 3-54-03, 3-52-42.
3. 163002 г. Архангельск (РСФСР, областной), ул. Нагорная, 30, СТО, тел. 6-06-29, 6-06-89, 6-35-08.
4. 744016 г. Ашхабад (Туркменская ССР), просп. 1 Мая, 69, СТО, тел. 5-64-48.
5. 656034 г. Барнаул (РСФСР, Алтайский край), ул. Северо-Западная, 20, СТО, тел. 6-30-1—80.
6. 370000 г. Баку (Азербайджанская ССР), пос. Баланжары, СТО № 2.
7. 278100 г. Бендеры (Молдавская ССР), ул. Ленинградская, 8, СТО № 5, тел. 4-47-09.
8. 308000 г. Белгород (РСФСР, областной), ул. Докучаева, 2, СТОА.
9. 279000 г. Бельцы (Молдавская ССР), ул. Гечевская, 2, СТО № 1, тел. 2-52-30.
10. 675016 г. Благовещенск (РСФСР, Амурская обл.), ул. Забурхановская, 98, СТО.
11. 241000 г. Брянск (РСФСР, областной), ул. Станке Димитрова, 57, магазин «Автомобилист». Код 6422.
12. 690062 г. Владивосток (РСФСР, Приморский край), просп. 100 лет Владивостока, 12, СТО, тел. 6-24-07, 6-35-11.
13. 286011 г. Винница (Украинская ССР, областной), пос. Тяжилова, 120, СТО.
14. 232015 г. Вильнюс (Литовская ССР), просп. Красной Армии, 217, СТО № 1.
15. 400074 г. Волгоград (РСФСР, областной), ул. Ворошилова, 69, СТО № 1, тел. 43-56-83.
16. 348000 г. Ворошиловград (УССР, областной), ул. Молодежная, 20, СТО, тел. 4-44-85.
17. 364000 г. Грозный (РСФСР, областной), пос. Ташкала, СТО № 1.
18. 603074 г. Горький (РСФСР, областной), Сормовское шоссе, 13 км, СТО, тел. 46-06-61.
19. 340114 г. Донецк (Украинская ССР, областной), ул. Стратонавтов, СТО № 2, тел. 51-57-45, 51-54-46.
20. 734063 г. Душанбе (Таджикская ССР), ул. Айни, 128, СТО № 8, тел. 25-08-79, 25-08-54.
21. 320000 г. Днепропетровск, пос. Краснополье, ул. Почтовая, 67д, СТО № 1, тел. 91-20-64, 2-30-83.
22. 375082 г. Ереван (Армянская ССР), ул. Таирова, 50, ГС АвтоЗАЗа.
23. 330058 г. Запорожье (Украинская ССР, областной), ул. Шевченковская, СТО № 1 тел. 65-57-56.
24. 284002 г. Ивано-Франковск (Украинская ССР, областной), ул. Советская, 210, СТО, тел. 2-49-02, 2-40-65.
25. 426000 г. Ижевск (Удмуртская АССР), Воткинское шоссе, 11 км, СТО, тел. 4-42-71, 4-42-81, 4-45-64.

26. 262007 г. Житомир, Киевское шоссе, 6-й км, СТО, тел. 6-14-91.
27. 153009 г. Иваново (РСФСР, областной), ул. Станкостроителей, 2, СТО, тел. 5-09-21.
28. 424005 г. Йошкар-Ола (Марийская АССР), Сернурский тракт, 2-й км, СТО № 1, тел. 6-40-26, 6-40-13.
29. 170040 г. Калинин (РСФСР, областной), просп. 50 лет Октября, 15и, СТО, тел. 4-45-27, 4-59-43.
30. 248011 г. Калуга (РСФСР, областной), ул. Московская, 328, СТО, тел. 2-31-46.
31. 420038 г. Казань (Татарская АССР), ул. Волочаевская, 11, СТОА № 2, тел. 6-62-91.
32. 236000 г. Калининград (РСФСР, областной), Московский тракт, 238, СТО № 1, тел. 3-62-73, 3-46-62.
33. 470032 г. Караганда (Казахская ССР, областной), ул. Дзержинского, 108, ГП ЗАЗ.
34. 252127 г. Киев (Украинская ССР), ул. Героев обороны, 4, СТО № 2, тел. 63-53-75, 67-84-29.
35. 316050 г. Кировоград (Украинская ССР, областной), пер. Аджамский, СТО № 2, тел. 4-19-58.
36. 610004 г. Киров (РСФСР, областной), ул. Ломоносова, 33, СТО, тел. 22-00-46.
37. 156604 г. Кострома (РСФСР, областной), ул. Профсоюзная, 3, СТО.
38. 350006 г. Краснодар (РСФСР, областной), ул. Шаумяна, 157, СТО № 2, тел. 5-13-98.
39. 660061 г. Красноярск (РСФСР, областной), ул. Калининна, 84а, СТО, тел. 9-63-14.
40. 349300 г. Красный Луч (Украинская ССР, Ворошиловградская обл.), Ворошиловградское шоссе, 14, СТО, тел. 1-34-12, 1-34-21, 27-34-21, 27-36-76.
41. 305029 г. Курск (РСФСР, областной), ул. К. Маркса, 31а.
42. 640008 г. Курган (РСФСР, областной), просп. Конституции СССР, 2, СТО № 1, тел. 4-52-15, 4-92-47.
43. 197110 г. Ленинград (РСФСР, областной), ул. Большая Зеленина, 34, тел. 230-32-59, 235-56-35.
44. 652500 г. Ленинск-Кузнецкий (РСФСР, Кемеровская обл.), пер. Лендиковский, 6, СТО, тел. 2-03-47.
45. 398000 г. Липецк (РСФСР, областной), ул. Проезд Потапова, 1, СТО, тел. 2-32-78.
46. 290014 г. Львов (Украинская ССР, областной), ул. Некрасова, 36, СТО, тел. 71-21-81, 71-21-61.
47. 263020 г. Луцк (Украинская ССР, Волынская обл., областной), ул. Трункина, 2, СТО «Запорожец», тел. 5-51-88, 5-51-87.
48. 455040 г. Магнитогорск (РСФСР, Челябинская обл.), ул. Советская, 160, тел. 7-39-33, 7-17-25.
49. 220099 г. Минск (Белорусская ССР), ул. Брестская, 2, СТО, тел. 27-52-04, 27-11-26.
50. 101000 г. Москва, ул. Зорге, 17, СТО.
51. 117574 г. Москва, Теплый Стан, Новоосенский пр., 3, тел. 337-23-77.

52. 423801. г. Набережные Челны-1 (Татарская АССР), ул. Лермонтова, 50, СТО.
53. 360016 г. Нальчик (РСФСР, Кабардино-Балкарская АССР), Баксанское шоссе, 129, ГС ЗАЗа.
54. 630089 г. Новосибирск (РСФСР, областной), ул. Есенина, 1а, филиал «Новосибирскавтотехобслуживание», тел. 77-11-12, 77-04-18.
55. 270029 г. Одесса (Украинская ССР, областной), ул. Мечникова, 57, СТО, тел. 22-51-13.
56. 644027 г. Омск (РСФСР, областной), ул. Дементьева, 21, ГС АвтоЗАЗа.
57. 142603 г. Орехово-Зуево (РСФСР, Московская обл.), ул. Тургенева, «Автосервис», тел. 79-53.
58. 460048 г. Оренбург (РСФСР, областной), ул. Монтажников, 5, тел. 5-47-37.
59. 637004 г. Павлодар (Казахская ССР, областной), ул. Торговая, 1.
60. 396430 г. Павловск (РСФСР, Воронежская обл.), ул. 40-летия Октября, СТО, тел. 28-42.
61. 440605 г. Пенза (РСФСР, областной), ул. Жустрина, 147, Оптовоторговая контора Росглавкооппроторга.
62. 614000 г. Пермь (РСФСР, областной), ул. Уфалестская, 29, СТО № 2, тел. 33-93-28.
63. 185013 г. Петрозаводск (Карельская АССР), ул. Новосулажорская, 20, ГП ЗАЗа.
64. 180000 г. Псков (РСФСР, областной), ул. Васильева, 89.
65. 314000 г. Полтава (Украинской ССР, областной), пос. Копылы, СТО № 3, тел. 3-29-58.
66. 344068 г. Ростов-на-Дону (РСФСР, областной), пер. Доломановский, 1836, СТО № 2.
67. 390026 г. Рязань (РСФСР, областной), ул. Островского, 91, СТО № 1, тел. 2-26-65.
68. 703000 г. Самарканд (Узбекская ССР, областной), ул. Гагарина, 3, СТОА.
69. 620043 г. Свердловск (РСФСР, областной), ул. Черкасская, 10а, СТО, тел. 23-25-59.
70. 335005 г. Севастополь (Украинская ССР, Крымская обл.), ул. Коммунистическая, 12, СТО.
71. 214018 г. Смоленск (РСФСР, областной), просп. Гагарина, СТО, тел. 3-01-49, 5-31-45.
72. 244000 г. Сумы (Украинская ССР, областной), ул. Кооперативная, 21, СТО, № 2, тел. 2-03-43.
73. 392030 г. Тамбов (РСФСР, областной), просп. 50 лет ВЛКСМ, 246, СТО, тел. 7-73-28, 7-75-91.
74. 700113 г. Ташкент (Узбекская ССР), квартал 8, ул. Хамранкула Турсункулова, СТО № 7, тел. 78-37-68.
75. 380105 г. Тбилиси (Грузинская ССР), ЗАГЭС, ул. Авчальская, 64.
76. 634000 г. Томск (РСФСР, областной), ул. Пролетарская, 35а, ГП ЗАЗа.
77. 300600 г. Тула (РСФСР, областной), пос. Горелики, ул. Красноворотская, 2а, СТО, тел. 7-69-14.

78. 625025 г. Тюмень (РСФСР, областной), ул. Республики, 208, СТО, тел. 7-30-54.
79. 423019 г. Ульяновск (РСФСР, областной), ул. Станкостроителей, 2а, СТО, тел. 6-10-74, 6-44-93.
80. 450076 г. Уфа (Башкирская АССР), ул. Пушкина, 35, СТО, цех № 1, тел. 22-77-87, 22-13-77.
81. 720007 г. Фрунзе (Киргизская ССР), ул. Толстого, 106, тел. 5-47-70.
82. 680022 г. Хабаровск (РСФСР, Хабаровский край), ул. Воронежская, 138, СТО, тел. 34-25-15.
83. 310000 г. Харьков (Украинская ССР, областной), пер. Второй истомнский, 1, СТО № 3, тел. 26-63-46.
84. 325025 г. Херсон (Украинская ССР, областной), Бериславское шоссе, 10а, СТО № 2, тел. 5-57-42, 5-92-5—44.
85. 280015 г. Хмельницкий (Украинская ССР, Хмельницкая обл.), Старокопстантиновское шоссе, 20, СТО, тел. 3-51-13.
86. 428000 г. Чебоксары (Чувашская АССР), Канашское шоссе, 10, СТОА.
87. 454092 г. Челябинск (РСФСР, областной), ул. Новоэлеваторная, 49, СТО № 2, тел. 34-93-82.
88. 257012 г. Черкассы (Украинская ССР, областной), Смелянское шоссе, 8 км, СТО, тел. 2-25-84.
89. 250015 г. Чернигов (Украинская ССР, областной), ул. Ленина, 231, СТО, тел. 2-20-48.
90. 322113 пос. Чумаки, (Украинская ССР, Днепропетровская обл.), п/о К. Либкнехта, тел. 27-69.
91. 672090 г. Чнта (РСФСР, областной), абонементный ящик № 205.
92. 309250 г. Шебекино (РСФСР, Белгородская обл.), ул. Докучаева, 2, СТО, тел. 3-31-26.
93. 413116 г. Энгельс (РСФСР, Саратовская обл.), просп. Строителей, 44, СТО.
94. 229070 г. Юрмала, Приедаине (Латвийская ССР), ул. Бабатес, 5, СТО № 13, тел. 64-23-50, 65-14-21.

## ОГЛАВЛЕНИЕ

|  |           |
|--|-----------|
| Введение . . . . .   | 3         |
| <b>Глава 1. Общие сведения об автомобиле . . . . .</b>                       | <b>9</b>  |
| Особенности эксплуатации автомобиля . . . . .                                | 13        |
| Техническое обслуживание автомобиля . . . . .                                | 19        |
| Ежедневное техническое обслуживание (ЕО)                                     | 20        |
| Первое техническое обслуживание (ТО-1)                                       | 20        |
| Второе техническое обслуживание (ТО-2)                                       | 21        |
| Сезонное обслуживание (СО)   | 23        |
| Пользование домкратом . . . . .  | 23        |
| Хранение автомобиля . . . . .  | 24        |
| Проверка общего технического состояния автомобиля . . . . .                  | 25        |
| <b>Глава 2. Силовой агрегат в сборе с редуктором заднего моста . . . . .</b> | <b>28</b> |
| Двигатель . . . . .  | 28        |
| Диагностирование и техническое обслуживание двигателя . . . . .              | 30        |
| Кривошипно-шатунный и газораспределительный механизмы . . . . .              | 30        |
| Система охлаждения . . . . .   | 38        |
| Система смазывания . . . . .   | 39        |
| Система питания . . . . .  | 42        |
| Система выпуска газов . . . . .  | 55        |
| Ремонт двигателя . . . . .   | 55        |
| Снятие и установка двигателя . . . . .                                       | 60        |
| Снятие силового агрегата . . . . .   | 62        |
| Разборка двигателя . . . . .   | 64        |
| Определение технического состояния деталей двигателя . . . . .               | 70        |
| Особенности сборки двигателя . . . . .                                       | 95        |
| Обкатка отремонтированного двигателя . . . . .                               | 105       |
| Сцепление . . . . .  | 106       |
| Устройство сцепления . . . . .   | 106       |
| Техническое обслуживание сцепления . . . . .                                 | 110       |
| Ремонт сцепления . . . . .   | 111       |
| Разборка сцепления . . . . .   | 111       |

|   |            |
|---|------------|
| Определение технического состояния деталей сцепления . . . . .    | 112        |
| Сборка, установка и окончательная регулировка сцепления . . . . . | 114        |
| Коробка передач . . . . .   | 115        |
| Устройство коробки передач . . . . .                              | 115        |
| Техническое обслуживание коробки передач . . . . .                | 124        |
| Ремонт коробки передач . . . . .                                  | 125        |
| Разборка коробки передач и дифференциала . . . . .                | 125        |
| Определение технического состояния деталей . . . . .              | 129        |
| Сборка коробки передач и дифференциала . . . . .                  | 131        |
| Приводной вал . . . . .   | 135        |
| Устройство приводного вала . . . . .                              | 135        |
| Техническое обслуживание приводного вала . . . . .                | 136        |
| Ремонт приводного вала . . . . .                                  | 137        |
| Снятие и установка приводного вала . . . . .                      | 137        |
| Разборка приводного вала . . . . .                                | 137        |
| Сборка приводного вала . . . . .                                  | 138        |
| Редуктор заднего моста . . . . .                                  | 139        |
| Устройство редуктора заднего моста . . . . .                      | 139        |
| Техническое обслуживание редуктора заднего моста . . . . .        | 142        |
| Ремонт редуктора заднего моста . . . . .                          | 142        |
| Снятие и установка редуктора . . . . .                            | 142        |
| Разборка редуктора . . . . .                                      | 143        |
| Определение технического состояния деталей . . . . .              | 144        |
| Сборка редуктора . . . . .  | 145        |
| <b>Глава 3. Ходовая часть . . . . .</b>                           | <b>146</b> |
| Передняя и задняя подвески . . . . .                              | 146        |
| Устройство подвесок . . . . .                                     | 146        |
| Техническое обслуживание передней (задней) подвески . . . . .     | 148        |
| Ремонт подвесок . . . . .   | 151        |
| Снятие и установка подвесок . . . . .                             | 151        |
| Определение технического состояния деталей . . . . .              | 154        |
| Полуоси . . . . .   | 158        |
| Устройство полуосей . . . . .                                     | 158        |
| Техническое обслуживание полуосей . . . . .                       | 159        |
| Ремонт полуосей . . . . .   | 159        |
| Снятие полуоси . . . . .  | 159        |
| Разборка полуоси . . . . .  | 159        |
| Определение технического состояния деталей . . . . .              | 161        |
| Сборка и установка полуоси . . . . .                              | 162        |
| Колесный редуктор . . . . .                                       | 163        |
| Устройство колесного редуктора . . . . .                          | 163        |
| Техническое обслуживание колесного редуктора . . . . .            | 165        |
| Ремонт колесного редуктора . . . . .                              | 166        |
| Снятие редуктора . . . . .  | 166        |
| Разборка редуктора . . . . .                                      | 167        |



|  |            |
|--|------------|
| Определение технического состояния деталей . . . . .     | 168        |
| Сборка и установка редуктора . . . . .                   | 169        |
| Амортизаторы . . . . .                                   | 171        |
| Устройство амортизаторов . . . . .                       | 171        |
| Техническое обслуживание амортизаторов . . . . .         | 173        |
| Ремонт амортизаторов . . . . .                           | 173        |
| Снятие и установка амортизаторов . . . . .               | 173        |
| Проверка на стенде . . . . .                             | 175        |
| Разборка амортизатора . . . . .                          | 175        |
| Сборка амортизатора . . . . .                            | 176        |
| Определение технического состояния деталей . . . . .     | 176        |
| Колеса и шины . . . . .                                  | 176        |
| Техническое обслуживание шин . . . . .                   | 177        |
| Ремонт колес и шин . . . . .                             | 177        |
| Снятие и установка колес . . . . .                       | 177        |
| Определение технического состояния колес и шин . . . . . | 179        |
| <b>Глава 4. Системы управления . . . . .</b>             | <b>180</b> |
| Рулевое управление . . . . .                             | 180        |
| Устройство рулевого управления . . . . .                 | 180        |
| Техническое обслуживание рулевого управления . . . . .   | 181        |
| Ремонт рулевого управления . . . . .                     | 187        |
| Тормозная система . . . . .                              | 197        |
| Устройство тормозной системы . . . . .                   | 197        |
| Техническое обслуживание тормозной системы . . . . .     | 205        |
| Ремонт тормозной системы . . . . .                       | 208        |
| <b>Глава 5. Электрооборудование . . . . .</b>            | <b>216</b> |
| Аккумуляторная батарея . . . . .                         | 216        |
| Техническое обслуживание батарей . . . . .               | 216        |
| Генератор . . . . .                                      | 221        |
| Техническое обслуживание генератора . . . . .            | 223        |
| Ремонт генератора . . . . .                              | 227        |
| Регулятор напряжения . . . . .                           | 229        |
| Техническое обслуживание регулятора напряжения . . . . . | 229        |
| Реле блокировки . . . . .                                | 231        |
| Приборы системы зажигания . . . . .                      | 232        |
| Распределитель зажигания . . . . .                       | 233        |
| Катушка зажигания . . . . .                              | 239        |
| Свечи зажигания . . . . .                                | 240        |
| Выключатель зажигания . . . . .                          | 241        |
| Стартер . . . . .  | 242        |
| Техническое обслуживание и ремонт стартера . . . . .     | 245        |
| Дополнительное реле стартера . . . . .                   | 249        |
| Приборы освещения и сигнализации . . . . .               | 251        |

|   |            |
|---|------------|
| Контрольно-измерительные приборы . . . . .  | 259        |
| Предохранители . . . . .  | 263        |
| Стеклоочиститель . . . . .  | 264        |
| Омыватель ветрового стекла . . . . .  | 266        |
| <b>Глава 6. Кузов . . . . .</b>   | <b>267</b> |
| Особенности конструкции . . . . .   | 267        |
| Уход за кузовом . . . . .   | 268        |
| Ремонт кузова . . . . .   | 269        |
| Замена узлов и деталей . . . . .  | 271        |
| Система отопления . . . . .   | 273        |
| Устройство отопительной установки . . . . .   | 278        |
| Техническое обслуживание отопительной установки . . . . .   | 278        |
| Ремонт отопительной установки . . . . .   | 281        |
| Система вентиляции . . . . .  | 282        |
| Приложения . . . . .  | 284        |
| 1. Химмотологическая карта топливосмазочных материалов, применяемых на автомобиле . . . . .                                   | 284        |
| 2. Подшипники качения, применяемые в узлах и агрегатах автомобиля . . . . .   | 286        |
| 3. Армированные манжеты, применяемые в узлах и агрегатах автомобиля . . . . .   | 288        |
| 4. Моменты затяжки резьбовых соединений . . . . .   | 289        |
| 5. Основные детали и узлы ЛуАЗ-969М, взаимозаменяемые с деталями и узлами автомобилей ЗАЗ-969В, ЗАЗ-969 и ЛуАЗ-969А . . . . . | 291        |
| 6. Основные детали и узлы ЛуАЗ-969М, заимствованные с автомобилей «Запорожец» . . . . .                                       | 293        |
| 7. Адреса станций технического обслуживания, выполняющих гарантийный ремонт автомобилей ЛуАЗ-969М . . . . .                   | 296        |

*Производственное издание*

**Хомуткин Валентин Михайлович,  
Тригуб Анатолий Николаевич**

**АВТОМОБИЛЬ ЛуАЗ-969М.  
УСТРОЙСТВО, ТЕХНИЧЕСКОЕ ОБСЛУЖИВАНИЕ, РЕМОНТ**

Переплет художника *В. Н. Сергутина*  
Технический редактор *Р. А. Иванова*  
Корректор-вычитчик *И. М. Лукина*  
Корректор *А. М. Крулевич*  
ИБ № 3883

---

Сдано в набор 22.07.88. Подписано в печать 08.06.89. Т-01053. Формат 60×88<sup>1</sup>/<sub>16</sub>. Бум. офсетная № 2. Гарнитура литературная. Офсетная печать. Усл. печ. л. 18,62. Усл. кр.-отт. 18,62. Уч.-изд. л. 22,04. Тираж 40 000 экз. Заказ 1499.  
Цена 1 р. 40 к. Изд. № 1—3—1/14-6 № 4351.

Ордена «Знак Почета» издательство «Транспорт», 103064, Москва, Басманный туп, 6а

---

Московская типография № 4 Союзполиграфпрома  
при Государственном комитете СССР  
по делам издательств, полиграфии и книжной торговли,  
129041, Москва, Б. Переяславская ул., 46